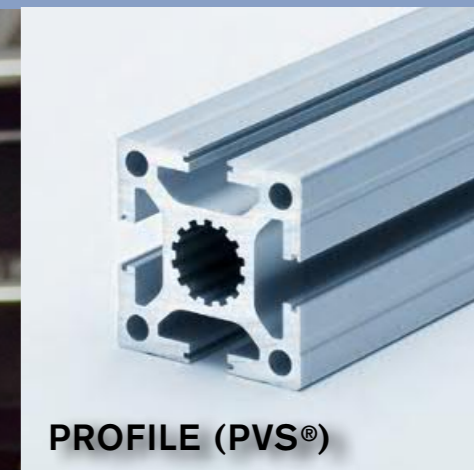




## UNSER GESAMTKATALOG

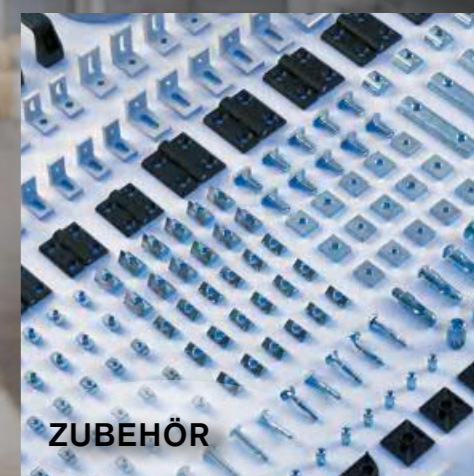
**SO EINFACH  
WIE GENIAL.**



PROFILE (PVS<sup>®</sup>)



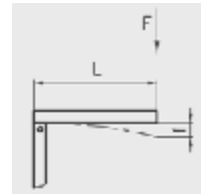
ROHRE (RVS<sup>®</sup>)



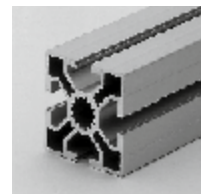
ZUBEHÖR



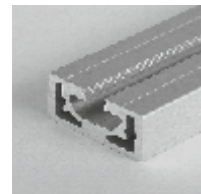
<b>Über uns</b>	<a href="#">2-5</a> Editorial
	<a href="#">6-9</a> Produkte
	<a href="#">10-23</a> Anwendungen



<b>Technische Daten</b>	<a href="#">24-25</a> Werkstoffdaten	<a href="#">40-41</a> Festigkeitsberechnung
	<a href="#">26-38</a> Profilübersicht	<a href="#">43-47</a> Bearbeitungsangaben
	<a href="#">39</a> Toleranzen	<a href="#">48</a> Bearbeiten Profile



<b>Systemprofile PVS®</b>	<a href="#">50-67</a> Profile Basis 50	<a href="#">100-111</a> Profile Basis 30
	<a href="#">68-81</a> Profile Basis 45	<a href="#">112-114</a> Profile Basis 20
	<a href="#">82-99</a> Profile Basis 40	



<b>Spezialprofile</b>	<a href="#">115-124</a> Spezialprofile
	<a href="#">125-127</a> Winkelprofile
	<a href="#">128-131</a> Diverse



<b>Verbindungstechnik</b>	<a href="#">132-141</a> Profilverbindingssystem PVS®	<a href="#">145</a> PVS®-Direkt
	<a href="#">142</a> PVS®-Verbinder Zubehör	<a href="#">146</a> PVS®-Superlight
	<a href="#">143-144</a> Festigkeitsangaben	<a href="#">147-148</a> Kabelbrücke, Inbusschlüssel



<b>Zubehör</b>	<a href="#">150-152</a> Montagewinkel	<a href="#">159-160</a> Gewindeeinsätze	<a href="#">174</a> Installationsmaterial	<a href="#">201-208</a> Handgriffe, Schlösser
	<a href="#">153</a> Uniblöcke, Klemmböcke	<a href="#">161-162</a> Stellfüsse, Bodenplatten	<a href="#">178-182</a> Flächenelemente	<a href="#">209-210</a> Verschlüsse, Abschlussplatten
	<a href="#">154</a> Befestigungswinkel	<a href="#">163-166</a> Fundamentwinkel	<a href="#">183-193</a> Kunststoffprofile	<a href="#">211-223</a> Linearelemente, Führung
	<a href="#">155-158</a> Gewindeplatten, Nutensteine	<a href="#">167-172</a> Lenkrollen, Laufrollen	<a href="#">194-200</a> Scharniere, Gelenke	<a href="#">224-228</a> Rollbahnen, Zubehör



<b>Rohrverbindingssystem RVS®</b>	<a href="#">230</a> Technische Daten	<a href="#">240-243</a> Supporte, Schlitten
	<a href="#">231-237</a> Klemmelemente	<a href="#">244-249</a> Hohlprofile, Rohre, Zubehör
	<a href="#">238-239</a> Schwenkelemente	<a href="#">250-252</a> Verstelleinheiten



<b>Service</b>	<a href="#">253-255</a> Unser Service
	<a href="#">256-257</a> Stichwortverzeichnis
	<a href="#">258</a> Kanya Standort weltweit



### Unser Leistungspaket

- ✓ Sortimentsartikel ab Lager
- ✓ Zuschnitt und Bearbeitung Profile
- ✓ Beratung und Engineering
- ✓ Teil- oder Komplettmontage
- ✓ Fremdmaterial Beschaffung



Firmenvideo



## Aluprofil Baukasten- system – so einfach wie genial

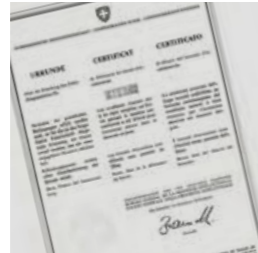
Die Kanya AG ist ein weltweit führender Anbieter von Aluprofil Baukastensystemen und zeichnet sich durch Schweizer Qualität aus. Basierend auf dem Kanya Aluprofil Baukasten liefern wir Konstruktionslösungen im Bereich von Sondermaschinenbau, Automation und Maschinenindustrie.

Am Hauptsitz in Rüti ZH (Schweiz) arbeiten über 50 Mitarbeitende in den Bereichen Verkauf, Engineering, Produktion und Montage. Das moderne Industriegebäude bietet auf über 3500m<sup>2</sup> optimale Voraussetzungen für eine effiziente Auftragsabwicklung. Weltweit arbeiten wir mit über 20 langjährigen selbständigen Partnern zusammen. Unsere internationalen Vertriebspartner besitzen eigene Lager und die dazugehörige Produktionsinfrastruktur. Durch dieses Netzwerk sind Kanya Profile und Komponenten auf der ganzen Welt erhältlich.

# Milestones

**1974**

Gründung Kanya AG durch Gertrud Rüegg



**1982**

Walter Bär beteiligt sich an der Kanya AG und leitet den technischen Bereich.



**1997**

Eröffnungsfeier – Neuer Standort in Rüti (Schweiz)



**2013**

Gründung Niederlassung Kanya China



**2016**

Erweiterung Werkhalle um 1'200 m<sup>2</sup> am Standort Schweiz



**1975**

Patentierung PVS® Profilverbindingssystem

**1990**

Über zehn Vertretungen weltweit

**2008**

Nachfolgeregelung durch die Bachtel Group (Clemens Ruckstuhl und André Müller)

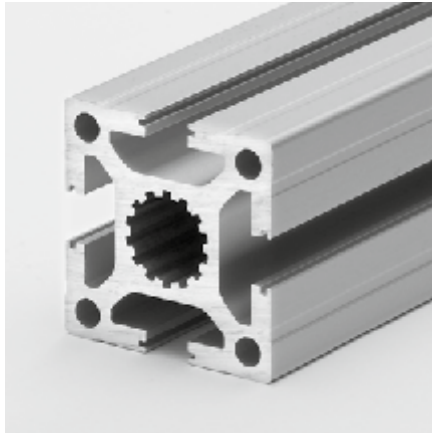
**2014**

Firmenjubiläum 40 Jahre Kanya AG

**2021**

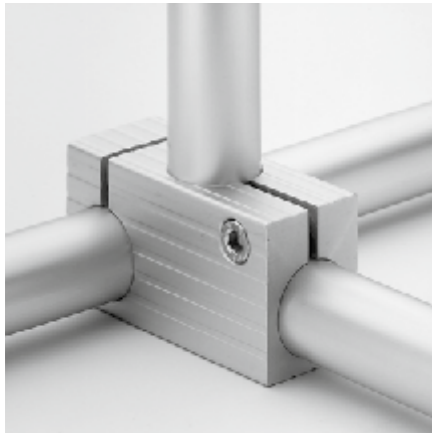
Neue Längsbearbeitungsmaschine

# Unsere Produkte



## Profilverbindingssystem PVS®

Mit dem Alu-Baukastensystem lösen Sie jede Konstruktionsaufgabe professionell, flexibel, robust und zuverlässig. Unser Sortiment umfasst über 150 unterschiedliche Profile, die mit dem PVS-Verbinder einfach und sicher verbunden werden.



## Rohrverbindingssystem RVS®

Mit dem Rohr-Verbindungs-System können vielseitige Lösungen im Bereich von Maschinen- und Apparatebau realisiert werden. Dank präzise bearbeiteten Klemmelementen ist eine optimale Statik garantiert.



## Zubehör

Das Kanya Baukastensystem erlaubt eine einfache Befestigung von verschiedenen Zubehörartikeln. Das Sortiment von über 1'500 Artikeln reicht von Abdeckkappen, Bodenverbindungselementen, Flächenelementen bis zu Winkelprofilen u.v.m.

## Profile Basis 50

Diese Profile werden überall eingesetzt, wo sehr hohe Lasten bei kleinen Durchbiegungen getragen werden müssen.

## Profile Basis 45

Ideale Ergänzung zu den anderen Profilen mit Basis 50, 40, 30 und 20.

## Profile Basis 40

Das Universalprofil ist äusserst stabil und hat ein gutes Preis-Leistungsverhältnis.

## Profile Basis 30

Leichtes, dennoch stabiles Profil für einfachere Konstruktionen und universell einsetzbar.

## Profile Basis 20

Für wenig belastbare und filigrane Konstruktionen einsetzbar.



Aluminium Profile von A-Z

## Kanya Systemvorteil

Aufgrund der gleichen Nutdimension sind die verschiedenen Baugrößen untereinander kompatibel.



# Produktelinien

## Arbeitsplatzsysteme

Kanya Ergoplace bietet effiziente, ergonomische und massgeschneiderte Lösungen für Arbeitsplätze in der Industrie und im Gewerbe. Das Sortiment umfasst Tische mit höhenverstellbaren Hubsäulen, Leuchten, Halterungen, Tablarer, Unterschränke u.v.m. Basierend aus den Angaben der Ergoplace Checkliste eruieren wir gerne Ihre Bedürfnisse.



### KLINK®

Mit dem Kanya Klink System wird es noch einfacher Ordnung zu halten, den Überblick zu bewahren und somit die Produktivität zu steigern. Das Klink System besteht aus verschiedenen grossen Tablarer, einem Einhängprofil und Einhängeschienen und lässt sich einfach am Arbeitsplatz einhängen. Somit hat die Suche nach dem Werkzeug ein Ende.

## Maschinentüren

Kanya Safe ist eine modular aufgebaute Systemlösung für Sicherheitstüren und Schutz einhausungen. Mit den flexibel einzusetzenden Modulen und Bestandteilen lassen sich zahlreiche Lösungen in verschiedenen Anwendungsbereichen umsetzen. Egal ob Lösungen für eine Maschineneinhausung, eine Doppelhubtür oder eine mehrteilige Schutztür; Kanya Safe bietet die passende Lösung für jede Anforderung.



## Mehr Informationen



**Kanya Ergoplace – Übersicht**  
Systemarbeitsplätze für mehr Ergonomie (6-seitiger Faltprospekt)



**Kanya Ergoplace – Gesamtbroschüre**  
Gesamtbroschüre über Systemarbeitsplätze mit Checkliste. (40-seitige Broschüre)



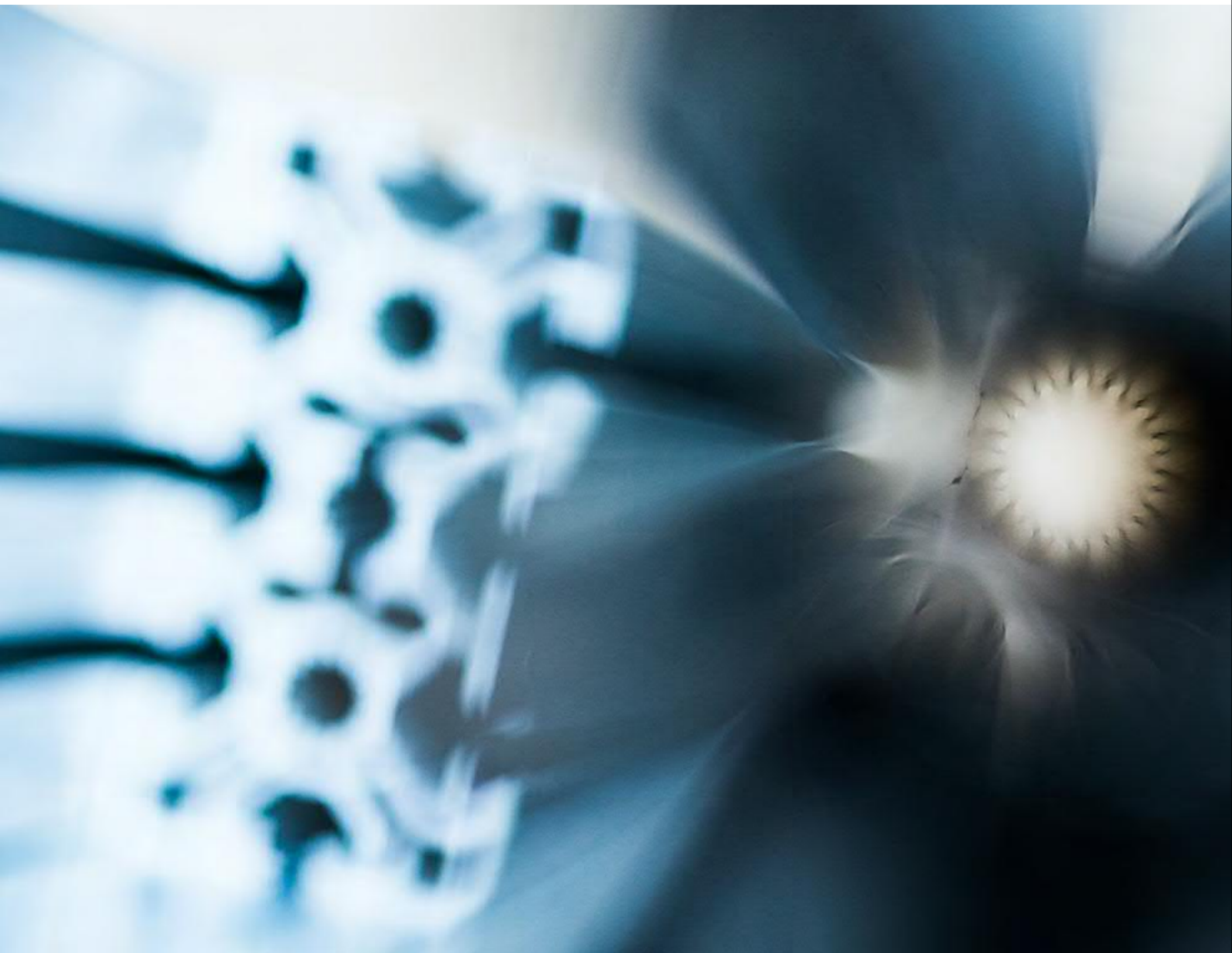
**Kanya Safe**  
Modulare Sicherheitstüren und Schutz einhausungen



**Kanya Klink**  
Die Einhängekonsole für maximale Flexibilität

Bestellen Sie detaillierte Informationen über unsere Website oder laden Sie die Broschüren direkt herunter.  
[www.kanya.com/service](http://www.kanya.com/service)





Maschinengestelle und Einhausungen



Arbeitsplatzsysteme



Betriebsmittel



Maschinentüren



Automation und Fördertechnik



Schutzkabinen und Lärmschutz

**Sie haben Ideen.  
Wir haben die Lösung.**

## Maschinengestelle und Einhausungen

Maschinenverkleidungen erfüllen heute nicht nur die Aufgabe, Personen zu schützen, vielmehr sind sie Teil der Maschine mit einem hohen Anspruch an Gestaltung und Design. Für eine hochwertige, an die Maschine angepasste Verkleidung bietet die Vielseitigkeit des Kanya Aluprofil-Baukastens, die ideale Voraussetzung.

Die serienmässig eloxierten Profile können auch in den gewünschten Farben pulverbeschichtet werden. In Verbindung mit unterschiedlichsten Flächenelementen, wie z.B. Acrylglas, Holz, Metall, bietet sich die Möglichkeit, optische Akzente zu setzen und die Maschine in ein anspruchsvolles Gesamtbild zu integrieren.

### Kanya Systemvorteile

- ✓ hohe Schutzfunktion wie Sicherheit, Schall- oder Lärmschutz
- ✓ ansprechendes Gesamtbild (Gestaltung und Design)
- ✓ entsprechend den Maschinenrichtlinien



## Lösungen



### Maschineneinhausung

Kunststoffteilebearbeitung nach Spritzgussprozess

Eigenschaften:

- geschützter Bereich
- mehrere Öffnungsbereiche
- robuste Bauweise und Stabilität

### Maschinenverdeck

Spritzgießmaschine für PET-Herstellung

Eigenschaften:

- Staubschutz
- aufschiebbarer Rahmen



### Maschinengrundgestell

Transport- und Fertigungsmodule in der Leiterplattenindustrie

Eigenschaften:

- robuster Gestellaufbau
- ansprechendes Design
- modularer Aufbau



## Arbeitsplatzsysteme

Das Arbeitsgesetz verlangt eine ergonomische Gestaltung der Arbeitsplätze. Durch optimierte Arbeitsabläufe und entsprechende Infrastruktur steigert sich die Produktivität. Der ergonomische Aspekt ist darum ein wichtiger Bestandteil eines Arbeitsplatzes. Höhenverstellbare Tische, bedarfsgerechte Tischmasse, Beleuchtung und optimale Werkzeugpositionierung sind nur einige Beispiele, die eine direkte oder indirekte Auswirkung auf die Gesundheit, Motivation und Leistung der Mitarbeitenden hat.

Kanya Ergoplace erfüllt alle Bedingungen für einen ergonomisch ausgerichteten Systemarbeitsplatz. Die Systemarbeitsplätze sind einfach in der Montage, modular aufgebaut und können flexibel erweitert werden.



Arbeitsplatzsysteme Ergoplace

### Kanya Systemvorteile

- ✓ massgeschneiderte Lösung
- ✓ ergonomisch optimiert
- ✓ modular, flexibel und einfache Montage
- ✓ «Industrie 4.0» Lösung



## Lösungen



### Verpackungsarbeitsplatz im Logistikbereich

- Eigenschaften:
- höhenverstellbare Arbeitstische
  - optimale Tischdimension
  - individuelle Ablageflächen

### Montagearbeitsplatz im Fertigungsbereich

- Eigenschaften:
- höhenverstellbare Arbeitstische
  - individuelle Werkzeugpositionierung
  - Beleuchtung je nach Arbeitsprozess



### Verketteter Arbeitsplatz (Montage- und Fertigungslinie)

- Eigenschaften:
- einfache bis komplexe Lösungen
  - modular und flexibel



## Betriebsmittel

Ob Werkzeugwagen, Medikamentenwagen oder ein Fahrzeugausbau für einen Pickup. Mit dem Kanya Profilverbindingssystem (PVS) lassen sich massgeschneiderte Lösungen konstruieren. Das Kanya Engineering Team verfügt über langjährige Erfahrung in der Anwendung des Kanya Aluprofil Baukastens.

Mit modernsten IT-Systemen ausgerüstet, werden einfache bis komplexe Lösungen erarbeitet und die erforderlichen Stücklisten erstellt. Nutzen Sie unser Know-how und teilen Sie uns ihre Konstruktionsideen mit.



Leitfaden über Betriebsmittel

### Kanya Systemvorteile

- ✓ massgeschneiderte Lösung
- ✓ modular und flexibel
- ✓ einfache Montage

## Lösungen



### Werkzeugwagen

Eigenschaften:

- leichtes Grundgestell
- multifunktionale Befestigungsmöglichkeiten
- übersichtliche Platzierung der Werkzeuge ohne Suchaufwand
- jederzeit einfach erweiterbar

### Werkstattwagen

Eigenschaften:

- Unterschrank integriert als Rollwagen
- leichtes Gestell
- massgeschneiderte Grösse



### Medikamentenwagen

Eigenschaften:

- robuste Bauweise
- personalisierter Zugang mittels RFID chip
- einfache Reinigung des Materials
- gute Laufeigenschaft der Rollen

## Maschinentüren

Maschinentüren trennen den Arbeitsbereich von Mensch und Maschine sicher voneinander. Relevant sind heutzutage zu den Sicherheitsaspekten auch die Öffnungs- und Schliesszeiten, die direkt die Produktivitätssteigerung beeinflussen.

Kanya Safe ist eine modular aufgebaute Systemlösung für Sicherheitstüren und Schutzeinhausungen. Mit den flexibel einzusetzen den Modulen und Bestandteilen lassen sich zahlreiche Lösungen in verschiedenen Anwendungsbereichen umsetzen. Egal ob Lösungen für eine Maschineneinhausung, eine Doppelhubtüre oder eine mehrteilige Schutztüre; Kanya Safe bietet die passende Lösung für jede Anforderung. Die Systemlösung kann jederzeit beliebig auf die Bedürfnisse verändert oder ergänzt werden und stellt somit eine nachhaltige Investition dar.

### Kanya Systemvorteile

- ✓ einfache, einbaufertige Lösung mit Fallsicherung
- ✓ robuster Aufbau und geringe Bautiefe
- ✓ äusserst stabile und kompakte Bauweise
- ✓ CE-konform (EG-Konformitätserklärung)



Broschüre Türlösungen



## Lösungen



### Doppelhubtür

Eigenschaften:

- hohe Öffnungsgeschwindigkeit
- minimaler Kraftaufwand beim Öffnen und Schließen
- laserdicht, unempfindlich gegenüber Verschmutzungen durch Kanya-Gleitführungen
- integrierte Maschinenschutztürsteuerung

### Maschinenschutztür

Eigenschaften:

- freier Zugang zum Beladen und Entladen
- schnelles Öffnen und Schliessen



### Laserschutz-Hubtüre

Eigenschaften:

- Einbaufertige Lösung
- Robuster Aufbau
- Laserschutzklasse 4

## Automation und Fördertechnik

Im heutigen Fertigungsprozess ist besonders wirtschaftliche Flexibilität gefragt. Die unterschiedlichsten Bauteile werden in immer kürzeren Abständen auf eigens angefertigten Aufspan- und Montagevorrichtungen montiert, weiterverarbeitet oder vermessen.

Dafür, dass der Aufbau der Vorrichtungen nicht zu einem unverhältnismässigen Kostenfaktor wird, gibt es das Kanya Profilsystem. Die Vielseitigkeit und Modularität des Baukastens ermöglicht die leichte und wirtschaftliche Anpassung an die unterschiedlichsten Anforderungen.

### Kanya Systemvorteile

- ✓ einfache, einbaufertige Lösung
- ✓ robuster Aufbau und geringe Bautiefe
- ✓ einfache Anbringung von Sensoren und Adaptern
- ✓ flexible Anpassungen auch nachträglich



## Lösungen



### Tischfördersystem mit Kettenförderer

Eigenschaften:

- Einsparung Stellfläche durch enge Kurven
- einfach montierbar

### Fördersystem für eine Montageanlage für PKW-Achsen

Eigenschaften:

- Traglasten bis 400 kg/Werkstückträger
- frei konfigurierbar
- geräuscharm
- robust und langlebig



### Fördersystem zur Automatisierung einer Bearbeitungsmaschine

Eigenschaften:

- hohe Modularität für komplexe Layouts
- Einsatz zur Be- und Entladung von Bearbeitungsmaschinen
- robust und langlebig

## Schutzkabinen und Lärmschutz

Die Lärmbelastung am Arbeitsplatz hat eine nicht zu unterschätzende Auswirkung auf die Konzentration, Leistungsfähigkeit und Motivation sowie das Wohlbefinden der Mitarbeiter. Bei ständigem Überschreiten der zulässigen Grenzwerte, führt dauerhafter Lärm zu gesundheitlichen Schäden. Daher gibt das Arbeitsgesetz (EU: Arbeitsschutzgesetz) ganz klare Richtwerte vor, die der Gesundheit und Sicherheit dienen.

### Kanya Systemvorteile

- ✓ individuelle Lärmschutzsysteme beugen gesundheitlichen Schäden vor
- ✓ entsprechen dem Arbeitsgesetz (EU: Arbeitsschutzgesetz)
- ✓ Schutz vor mechanischer Beschädigung



## Lösungen



### Schutzkabine

Unterdruckkabine zur Fertigung von Strom-Speichermodulen

Eigenschaften:

- äußerst luftdichte Konstruktion
- ESD-Aufbau
- Zugänglichkeit über große Schiebetüren

### Lärmschutz

Lärmschutzverkleidung für Elektromotoren von Wickelmaschinen

Eigenschaften:

- Lärmpegelreduzierung
- sehr schneller Zugang zur Behebung von Produktionsstörungen



### Lärmschutzschleuse

Lärmschutzschleuse für Dauerlaufprüfstand von Winkelschleifer

Eigenschaften:

- Lärmpegelreduzierung um 28 dB(A)
- komplette Einsicht in den Prüfraum
- ungehinderter Zugang über Türfront mit spezieller Lärmschutzverglasung



## Technische Daten

### Werkstoffdaten

### Werkstoffdaten der Aluminium-Profile

Legierung	EN AW-6063	
Qualität	T66	warm ausgehärtet (F25)
Toleranzen	DIN EN 12020-2	
Dichte/Gewicht	$\delta$ : 2.7 g/cm <sup>3</sup>	
Zugfestigkeit	R <sub>m</sub> : min 245 N/mm <sup>2</sup>	
Dehngrenze	R <sub>p0.2</sub> : min 200 N/mm <sup>2</sup>	
Bruchdehnung	A <sub>5</sub> : min 8%	
	A <sub>10</sub> : min 6%	
E-Modul	E: 70 KN/mm <sup>2</sup>	
Brinellhärte	HB ~80	
Oberfläche	E6/EV1 (eloxiert, aluminiumfarbig) Schichtdicke 10 $\mu$	auf Kundenwunsch farbig eloxiert oder pulverbeschichtet nach RAL-Tabelle, roh
Wärmedehnung	0.0232 mm/m/° $\Delta$ t	
Legierung	EN AW-6060	
Qualität	T66	warm ausgehärtet (F22)
Toleranzen	DIN EN 12020-2	
Dichte/Gewicht	$\delta$ : 2.7 g/cm <sup>3</sup>	
Zugfestigkeit	R <sub>m</sub> : min 215 N/mm <sup>2</sup>	
Dehngrenze	R <sub>p0.2</sub> : min 160 N/mm <sup>2</sup>	
Bruchdehnung	A <sub>5</sub> : min 8%	
	A <sub>10</sub> : min 6%	
E-Modul	E: 70 KN/mm <sup>2</sup>	
Brinellhärte	HB ~75	
Oberfläche	E6/EV1 (eloxiert, aluminiumfarbig) Schichtdicke 10 $\mu$	auf Kundenwunsch farbig eloxiert oder pulverbeschichtet nach RAL-Tabelle, roh
Wärmedehnung	0.0232 mm/m/° $\Delta$ t	



Wie ist die Oberfläche vom Aluprofil?

Profile Basis 50 mm	Typ	Legierung	Gewicht [kg/m]	I <sub>x,y</sub> [cm <sup>4</sup> ]	W <sub>x,y</sub> [cm <sup>3</sup> ]	Seite
Vierfront-Softlineprofil 50x50	Typ A10-0	EN AW-6060	2.4	22.1	8.22	<a href="#">50</a>
Leichtprofil 50x50	Typ A02-1	EN AW-6063	1.8	16.07	6.42	<a href="#">51</a>
Grundprofil 50x50	Typ A01-1	EN AW-6063	2.3	20.88	8.35	<a href="#">52</a>
Schwerprofil 50x50	Typ MA1-1	EN AW-6063	3.1	29.37	11.75	<a href="#">52</a>
Frontprofil 50x50	Typ A01-8	EN AW-6063	2.2	20.38, 19.61	8.15, 7.55	<a href="#">53</a>
Eckprofil 50x50	Typ A01-7	EN AW-6060	2.0	17.7	7.05	<a href="#">53</a>
Zweifrontprofil 50x50	Typ A02-4	EN AW-6063	2.0	19.59, 18.17	7.83, 7.27	<a href="#">54</a>
Winkelprofil 50x45°	Typ A02-8	EN AW-6063	1.7	13.10	4.50	<a href="#">54</a>
Front-Verkleidungsprofil 50x50	Typ A03-8	EN AW-6060	2.2	20.40, 19.72	8.07, 7.89	<a href="#">55</a>
Leichtprofil 50x100	Typ A02-2	EN AW-6063	3.8	148.15, 37.15	29.63, 15.00	<a href="#">56</a>
Grundprofil 50x100	Typ A01-2	EN AW-6063	4.6	149.84, 41.25	29.97, 16.50	<a href="#">57</a>
Schwerprofil 50x100	Typ MA1-2	EN AW-6063	5.3	198.66, 50.28	39.73, 20.11	<a href="#">58</a>



Profile Basis 50 mm	Typ	Legierung	Gewicht [kg/m]	I <sub>x,y</sub> [cm <sup>4</sup> ]	W <sub>x,y</sub> [cm <sup>3</sup> ]	Seite
Frontprofil 50x100	Typ MA1-4	EN AW-6063	5.2	203.67, 54.31	40.73, 21.03	<a href="#">59</a>
Radiusprofil 100x100	Typ A03-9	EN AW-6063	3.2	100.00	20.00	<a href="#">60</a>
Grundprofil 100x100	Typ MA3-5	EN AW-6063	7.3	330.90	66.018	<a href="#">61</a>
Schwerprofil 100x100	Typ MA1-5	EN AW-6063	8.9	363, 345	76, 73	<a href="#">62</a>
Eckprofil 100x100	Typ A03-7	EN AW-6063	7.1	314.10	62.82	<a href="#">63</a>
Trägerprofil 50x150	Typ MA1-3	EN AW-6063	7.0	599.8, 71.9	81.11, 29.42	<a href="#">64</a>
Trägerprofil 50x200	Typ MA1-6	EN AW-6063	8.8	1315.83, 92.71	131.58, 37.08	<a href="#">65</a>
Schwerprofil 100x200	Typ MA1-9	EN AW-6063	16.4	2435.3, 705.6	243.53, 141.12	<a href="#">66</a>
Säulenprofil 150x150	Typ MA1-8	EN AW-6063	13.3	1264.46	168.59	<a href="#">67</a>

Profile Basis 45 mm	Typ	Legierung	Gewicht [kg/m]	I <sub>x,y</sub> [cm <sup>4</sup> ]	W <sub>x,y</sub> [cm <sup>3</sup> ]	Seite
Vierfront-Softlineprofil 45x45	Typ E10-1	EN AW-6063	2.1	14.07	6.25	<a href="#">68</a>
Leichtprofil 45x45	Typ E02-1	EN AW-6063	1.7	13.16	5.85	<a href="#">68</a>
Grundprofil 45x45	Typ E01-1	EN AW-6063	2.1	16.12	7.16	<a href="#">69</a>
Frontprofil 45x45	Typ E02-6	EN AW-6063	1.6	11.76, 12.20	5.13, 5.42	<a href="#">69</a>
Eckprofil 45x45	Typ E02-7	EN AW-6063	1.5	11.75, 11.83	5.12, 5.16	<a href="#">70</a>
Zweifrontprofil 45x45	Typ E02-4	EN AW-6063	1.6	11.46, 12.33	5.09, 5.48	<a href="#">70</a>
Softlineprofil 45x45	Typ E03-1	EN AW-6063	1.5	9.70	3.80	<a href="#">71</a>
Leichtprofil 45x90	Typ E02-3	EN AW-6063	2.8	90.44, 23.62	20.10, 10.50	<a href="#">72</a>
Grundprofil 45x90	Typ E01-3	EN AW-6063	3.5	109.54, 29.77	24.34, 13.23	<a href="#">73</a>
Frontprofil 45x90	Typ E01-14	EN AW-6063	3.5	109.45, 30.23	24.32, 13.38	<a href="#">74</a>
Eckprofil 45x90	Typ E02-2	EN AW-6063	2.7	82.76, 22.31	18.26, 9.79	<a href="#">75</a>
Trägerprofil 45x135	Typ E01-19	EN AW-6063	4.9	334.22, 43.41	49.51, 19.30	<a href="#">76</a>















Profile Basis 45 mm	Typ	Legierung	Gewicht [kg/m]	I <sub>x,y</sub> [cm <sup>4</sup> ]	W <sub>x,y</sub> [cm <sup>3</sup> ]	Seite
Trägerprofil 45x180	Typ E01-16	EN AW-6063	6.4	743.74, 57.06	82.64, 25.36	<a href="#">77</a>
Leichtprofil 90x90	Typ E02-5	EN AW-6063	4.7	160.09	35.58	<a href="#">78</a>
Grundprofil 90x90	Typ E01-4	EN AW-6063	6.1	205.78	45.73	<a href="#">79</a>
Trägerprofil 90x135	Typ E01-13	EN AW-6063	8.1	618.00, 300.57	98.56, 66.79	<a href="#">80</a>
Trägerprofil 90x180	Typ E01-5	EN AW-6063	12.1	1525.63, 443.9	169.51, 98.64	<a href="#">81</a>




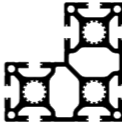
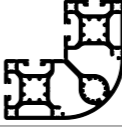

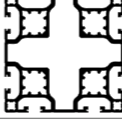
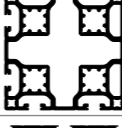


  

Profile Basis 40 mm	Typ	Legierung	Gewicht [kg/m]	I <sub>x,y</sub> [cm <sup>4</sup> ]	W <sub>x,y</sub> [cm <sup>3</sup> ]	Seite
Vierfront-Softlineprofil 40x40	Typ C10-0	EN AW-6060	1.6	9.6	4.75	<a href="#">82</a>
Vierfront-Softlineprofil 40x80	Typ C10-3	EN AW-6060	2.8	69.73, 18.52	17.43, 9.26	<a href="#">82</a>
Vierfront-Softlineprofil 80x80	Typ C10-4	EN AW-6060	4.4	119.40	29.85	<a href="#">83</a>
Superleichtprofil 40x40	Typ C03-1	EN AW-6060	1.3	8.20	4.10	<a href="#">84</a>
Leichtprofil 40x40	Typ C02-1	EN AW-6063	1.5	9.35	4.67	<a href="#">84</a>















Profile Basis 40 mm	Typ		Legierung	Gewicht [kg/m]	I <sub>x,y</sub> [cm <sup>4</sup> ]	W <sub>x,y</sub> [cm <sup>3</sup> ]	Seite
Grundprofil 40x40	Typ C01-1		EN AW-6063	2.0	11.70	5.75	<a href="#">85</a>
Frontprofil 40x40	Typ C01-8		EN AW-6063	2.0	11.66, 11.67	5.78, 5.83	<a href="#">85</a>
Eckprofil 40x40	Typ C01-7		EN AW-6063	1.5	9.21	4.53	<a href="#">86</a>
Zweifrontprofil 40x40	Typ C02-4		EN AW-6063	1.5	9.56, 9.21	4.78, 4.60	<a href="#">86</a>
Front-Verkleidungsprofil 40x40	Typ C04-2		EN AW-6063	1.6	9.13, 9.92	4.57, 4.96	<a href="#">87</a>
Eck-Verkleidungsprofil 40x40	Typ C04-7		EN AW-6063	1.6	9.53	4.76	<a href="#">87</a>
Winkelprofil 45°	Typ C04-4		EN AW-6060	1.5	8.46, 9.11	3.01, 3.44	<a href="#">88</a>
Winkelprofil 40x45°	Typ C02-8		EN AW-6063	1.2	6.30	2.70	<a href="#">88</a>
Softlineprofil 40x40	Typ C03-8		EN AW-6060	1.3	6.70	2.97	<a href="#">89</a>
Leichtprofil 40x80	Typ C02-3		EN AW-6063	2.8	64.90, 17.70	16.23, 8.85	<a href="#">90</a>
Grundprofil 40x80	Typ C01-3		EN AW-6063	3.7	81.95, 22.74	20.49, 11.37	<a href="#">90</a>
Frontprofil 40x80	Typ C01-5		EN AW-6063	2.6	64.40, 17.20	16.10, 8.60	<a href="#">91</a>




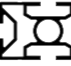
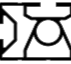
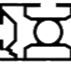





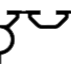
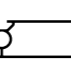

Profile Basis 40 mm	Typ		Legierung	Gewicht [kg/m]	I <sub>x,y</sub> [cm <sup>4</sup> ]	W <sub>x,y</sub> [cm <sup>3</sup> ]	Seite
Leichtprofil 40x120	Typ C03-9		EN AW-6060	4.0	203.49, 25.75	33.91, 12.87	<a href="#">91</a>
Trägerprofil 40x120	Typ C01-9		EN AW-6063	5.36	263.2, 33.94	43.09, 16.72	<a href="#">92</a>
Trägerprofil 40x160	Typ C02-9		EN AW-6063	7.0	602.2, 45	74.09, 22.18	<a href="#">93</a>
Winkelprofil 80x80x40	Typ C01-6		EN AW-6063	5.0	108.05	23.56	<a href="#">94</a>
Eckprofil 80x80x40 rund	Typ C03-6		EN AW-6060	3.6	76.40	19.10	<a href="#">95</a>
Grundprofil 80x80	Typ C01-4		EN AW-6063	6.0	154.70	38.68	<a href="#">96</a>
Leichtprofil 80x80	Typ C03-4		EN AW-6063	4.4	115.66	28.92	<a href="#">96</a>
Eckprofil 80x80	Typ C03-7		EN AW-6060	4.5	117.70	29.43	<a href="#">97</a>
Trägerprofil 80x120	Typ MC1-2		EN AW-6063	8.4	451.20, 219.76	75.20, 54.94	<a href="#">98</a>
Schwerprofil 80x160	Typ MC1-9		EN AW-6063	11.0	1018.98, 296.53	112.37, 74.13	<a href="#">99</a>









Profile Basis 30 mm

Profile Basis 30 mm	Typ		Legierung	Gewicht [kg/m]	I <sub>x,y</sub> [cm <sup>4</sup> ]	W <sub>x,y</sub> [cm <sup>3</sup> ]	Seite
Vierfront-Softlineprofil 30x30	Typ B10-0		EN AW-6060	1.0	3.30	2.20	<a href="#">100</a>
Superleichtprofil 30x30	Typ B03-1		EN AW-6060	0.7	2.63	1.76	<a href="#">100</a>
Leichtprofil 30x30	Typ B02-1		EN AW-6063	0.9	2.95	1.97	<a href="#">101</a>
Schwerprofil 30x30	Typ MB1-1		EN AW-6063	1.1	3.82	2.54	<a href="#">101</a>
Frontprofil 30x30	Typ B03-2		EN AW-6063	0.8	2.85, 2.83	1.90, 1.83	<a href="#">102</a>
Front-Verkleidungsprofil 30x30	Typ B02-2		EN AW-6063	0.9	2.93, 2.76	1.93, 1.84	<a href="#">102</a>
Eckprofil 30x30	Typ B02-3		EN AW-6063	0.8	2.70	1.75	<a href="#">103</a>
Eck-Verkleidungsprofil 30x30	Typ B01-3		EN AW-6063	0.8	2.70	1.75	<a href="#">103</a>
Zweifrontprofil 30x30	Typ B02-4		EN AW-6063	0.8	2.73, 2.74	1.82, 1.83	<a href="#">104</a>
Softlineprofil 30x30	Typ B01-8		EN AW-6060	0.7	2.16	1.44	<a href="#">104</a>
Winkelprofil 30°	Typ B04-3		EN AW-6060	0.9	3.23, 2.89	1.54, 1.48	<a href="#">105</a>
Winkelprofil 45°	Typ B04-4		EN AW-6060	0.9	3.14, 2.91	1.44, 1.45	<a href="#">105</a>







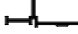

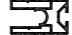
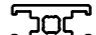


Profile Basis 30 mm



























Profile Basis 30 mm	Typ		Legierung	Gewicht [kg/m]	I <sub>x,y</sub> [cm <sup>4</sup> ]	W <sub>x,y</sub> [cm <sup>3</sup> ]	Seite
Winkelprofil 60°	Typ B04-6		EN AW-6060	0.9	3.07, 2.94	1.45, 1.51	<a href="#">106</a>
Grundprofil 30x50	Typ B01-9		EN AW-6063	1.2	10.94, 4.33	4.38, 2.90	<a href="#">106</a>
Frontprofil 30x50	Typ MB2-9		EN AW-6063	1.3	11.30, 4.55	4.52, 3.03	<a href="#">107</a>
Front-Verkleidungsprofil 30x50	Typ MB1-9		EN AW-6063	1.3	11.25, 4.84	4.50, 3.23	<a href="#">107</a>
Grundprofil 30x60	Typ B01-6		EN AW-6063	1.5	20.52, 5.20	6.84, 3.47	<a href="#">108</a>
Front-Verkleidungsprofil 30x60	Typ B03-6		EN AW-6060	1.5	19.33, 5.43	6.44, 3.60	<a href="#">108</a>
Eckprofil 30x60	Typ B02-5		EN AW-6063	1.6	5.92, 21.73	7.24, 3.946	<a href="#">109</a>
Grundprofil 60x60	Typ B02-6		EN AW-6063	2.4	35.83	11.94	<a href="#">109</a>
Grundprofil 30x100	Typ MB1-2		EN AW-6060	2.3	80.77, 8.95	16.15, 5.97	<a href="#">110</a>
Front-Verkleidungsprofil 30x100	Typ B01-2		EN AW-6060	2.1	77.86, 8.79	15.57, 5.72	<a href="#">110</a>
Frontprofil 30x300	Typ B03-3		EN AW-6063	5.1	1755.64, 26.06	117.04, 17.30	<a href="#">111</a>
Rohrprofil ø30	Typ R03-98		EN AW-6063	0.6	13.13	8.75	<a href="#">111</a>

Profile Basis 20 mm	Typ		Legierung	Gewicht [kg/m]	I <sub>x,y</sub> [cm <sup>4</sup> ]	W <sub>x,y</sub> [cm <sup>3</sup> ]	Seite
Grundprofil 20x20	Typ D01-5		EN AW-6060	0.4	0.60	0.60	<a href="#">112</a>
Eckprofil 20x20	Typ D01-3		EN AW-6063	0.4	0.65	0.65	<a href="#">112</a>
Frontprofil 20x20	Typ D01-8		EN AW-6060	0.4	0.68, 0.59	0.68, 0.59	<a href="#">112</a>
Softlineprofil 20x20	Typ D03-8		EN AW-6060	0.4	0.47	0.47	<a href="#">113</a>
Grundprofil 20x40	Typ D01-7		EN AW-6060	0.7	3.91, 1.10	1.95, 1.10	<a href="#">113</a>
Frontprofil 20x40	Typ D02-8		EN AW-6060	0.8	4.15, 1.26	2.07, 1.18	<a href="#">113</a>
Frontprofil 20x50	Typ D02-5		EN AW-6063	0.9	7.71, 1.58	3.08, 1.58	<a href="#">114</a>
Frontprofil 20x100	Typ D02-1		EN AW-6063	1.6	55.5, 3.01	11.1, 3.01	<a href="#">114</a>



Spezialprofile	Typ		Legierung	Gewicht [kg/m]	I <sub>x,y</sub> [cm <sup>4</sup> ]	W <sub>x,y</sub> [cm <sup>3</sup> ]	Seite
Wandschiene 18x50	Typ A19-9		EN AW-6063	0.9	-	-	<a href="#">116</a>
Nutenleiste 16x40	Typ C08-1		EN AW-6063	1.0	-	-	<a href="#">116</a>
Nutenleiste 20x80	Typ C08-2		EN AW-6063	2.4	54.49, 3.97	13.62, 3.97	<a href="#">117</a>
Nutenleiste 20x120	Typ C08-3		EN AW-6063	4.4	177.95, 6.31	29.66, 6.31	<a href="#">117</a>
Schiebepprofil 30x15	Typ B05-1		EN AW-6060	0.3	-	-	<a href="#">118</a>
19° Zusatzprofil	Typ A05-2		EN AW-6060	0.5	-	-	<a href="#">119</a>
19° Zusatzprofil	Typ B05-2		EN AW-6060	0.4	-	-	<a href="#">119</a>
Zargenprofil 30x95	Typ B01-7		EN AW-6060	1.8	55.99, 7.94	11.79, 5.29	<a href="#">120</a>
Laufwagenprofil 30x50	Typ B10-9		EN AW-6063	1.1	9.17, 4.51	3.37, 2.98	<a href="#">120</a>
Rahmenprofil 30x15	Typ B15-1		EN AW-6063	0.7	1.4, 0.71	0.933, 0.473	<a href="#">121</a>
8-Kantprofil, Basis 30 mm	Typ B15-3		EN AW-6063	2.8	51.01	14.09	<a href="#">121</a>
Doppelklemmprofil 16x50	Typ A05-7		EN AW-6063	0.46	-	-	<a href="#">122</a>

Spezialprofile	Typ		Legierung	Gewicht [kg/m]	I <sub>x,y</sub> [cm <sup>4</sup> ]	W <sub>x,y</sub> [cm <sup>3</sup> ]	Seite
Abdeckprofil 13.5x50	Typ A05-8		EN AW-6060	0.3	-	-	<a href="#">122</a>
Abdeckprofil 13.6x40	Typ C05-8		EN AW-6060	0.3	-	-	<a href="#">122</a>
U-Klemmprofil 8x13.5	Typ B19-6		EN AW-6060	0.1	-	-	<a href="#">123</a>
Einhängprofil Basis 30	Typ S91-013		EN AW-6063	0.14	-	-	<a href="#">123</a>
Anschlagprofil 11x30.5	Typ B19-7		EN AW-6060	0.4	-	-	<a href="#">124</a>
Aluführungsgprofil	Typ B19-8		EN AW-6060	0.2	-	-	<a href="#">124</a>
Winkelprofil 38x38	Typ A30-0		EN AW-6060	1.5	-	-	<a href="#">125</a>
Winkelprofil 31x31	Typ C30-0		EN AW-6060	0.9	-	-	<a href="#">125</a>
Winkelprofil 60x60	Typ A30-2		EN AW-6060	2.8	-	-	<a href="#">125</a>
Winkelprofil 70x70	Typ C30-3		EN AW-6060	2.5	-	-	<a href="#">125</a>
Winkelprofil 85x85	Typ E30-3		EN AW-6060	3.7	-	-	<a href="#">126</a>
Winkelprofil 100x100	Typ A30-3		EN AW-6060	6.4	-	-	<a href="#">126</a>

Spezialprofile	Typ		Legierung	Gewicht [kg/m]	I <sub>x,y</sub> [cm <sup>4</sup> ]	W <sub>x,y</sub> [cm <sup>3</sup> ]	Seite
Winkelprofil 60x120	Typ A47-0		EN AW-6060	4.6	-	-	<a href="#">127</a>
Winkelprofil 25x35	Typ A30-5		EN AW-6060	0.7	-	-	<a href="#">127</a>
Scharnierprofil 54x17	Typ A60-6		EN AW-6060	1.3	-	-	<a href="#">128</a>
Scharnierprofil 44x17	Typ C60-6		EN AW-6060	1.1	-	-	<a href="#">128</a>
Scharnierprofil 57.5x8	Typ A60-1		EN AW-6063	1.3	-	-	<a href="#">128</a>
Scharnierprofil 47.5x8	Typ B60-1		EN AW-6063	1.1	-	-	<a href="#">128</a>
Scharnierprofil 47x4	Typ A60-2		EN AW-6060	0.5	-	-	<a href="#">128</a>
Scharnierprofil 37x4	Typ B60-2		EN AW-6060	0.4	-	-	<a href="#">128</a>
Scharnierprofil 36.5x20	Typ A60-5		EN AW-6063	1.2	-	-	<a href="#">128</a>
Griffleistenprofil	Typ B65-6		EN AW-6063	0.6	-	-	<a href="#">129</a>
Befestigungsleiste Basis 50	Typ A34-0		EN AW-6060	1.6	-	-	<a href="#">129</a>
Befestigungsleiste Basis 40	Typ C34-0		EN AW-6060	1.3	-	-	<a href="#">129</a>



Spezialprofile	Typ	Legierung	Gewicht [kg/m]	$I_{x,y}$ [cm <sup>4</sup> ]	$W_{x,y}$ [cm <sup>3</sup> ]	Seite
Befestigungsleiste Basis 30	Typ B34-0	EN AW-6060	0.5	-	-	<a href="#">129</a>
Vierkantrohr 55x55	Typ A19-5	EN AW-6060	1.3	21.58	7.85	<a href="#">130</a>
Vierkantrohr 50x50	Typ E19-5	EN AW-6060	1.0	14.75	5.9	<a href="#">130</a>
Vierkantrohr 45x45	Typ C19-5	EN AW-6060	1.0	11.4	5.06	<a href="#">130</a>
Vierkantrohr 35x35	Typ B19-5	EN AW-6060	0.7	4.8	2.74	<a href="#">130</a>
Gegengewichtsprofil 50x100	Typ A19-2	EN AW-6063	3.3	41.82, 16.43	8.36, 6.57	<a href="#">131</a>

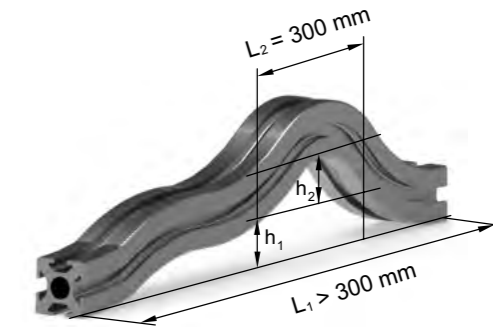


## Profiltoleranzen, Auszug aus EN 12020-2

### 1. Geradheitstoleranzen

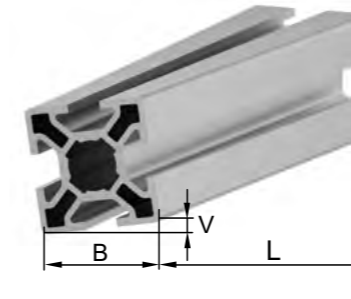
Bei Hohlprofilen darf die Geradheitstoleranz  $h_1$  die Werte gemäss Tabelle nicht überschreiten. Auf jedem Längenabschnitt von  $l_2=300$  mm darf die Abweichung  $h_2$  höchstens 0.3 mm betragen.

Länge $l_1$ in m	bis 1 m	bis 2 m	bis 3 m	bis 4 m	bis 5 m	bis 6 m
Toleranz $h_1$ in mm	0.7	1.3	1.8	2.2	2.6	3.0



### 2. Verwindungstoleranz v

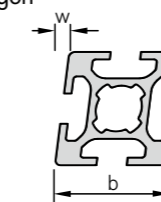
Die längenabhängige Verwindungstoleranz  $v$  für Hohlprofile ist aus der Tabelle ersichtlich.



Messbereich b in mm	Ebenheitstoleranz v in mm bei Längen in mm					
	- 1000	> 1000-2000	- 2000-3000	> 3000-4000	> 4000-5000	> 5000-6000
- 25	1.0	1.5	1.5	2.0	2.0	2.0
> 25 - 50	1.0	1.2	1.5	1.8	2.0	2.0
> 50 - 75	1.0	1.2	1.2	1.5	2.0	2.0
> 75 - 100	1.0	1.2	1.5	2.0	2.2	2.5
> 100 - 125	1.0	1.5	1.8	2.2	2.5	3.0
> 125 - 150	1.2	1.5	1.8	2.2	2.5	3.0
> 150 - 200	1.5	1.8	2.2	2.6	3.0	3.5
> 200 - 300	1.8	2.5	3.0	3.5	4.0	4.5

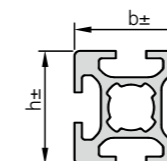
### 3. Winkeltoleranz w

Die Winkeltoleranz bezieht sich bei ungleichen Seitenlängen auf den Winkel der kürzeren Seite.



Messbereich b in mm	Neigungstoleranz w in mm	Messbereich b in mm	Neigungstoleranz w in mm
- 30	0.3	> 120 - 140	0.8
> 30 - 50	0.4	> 140 - 160	0.9
> 50 - 80	0.5	> 160 - 180	1.0
> 80 - 100	0.6	> 180 - 200	1.2
> 100 - 120	0.7	> 200 - 240	1.5

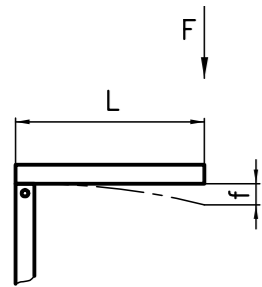
### 4. Aussentoleranzen



Messbereich b, h in mm	Abweichung in mm	Messbereich b, h in mm	Abweichung in mm
> 15 - 30	± 0.25	> 120 - 150	± 0.80
> 30 - 45	± 0.30	> 150 - 180	± 1.00
> 45 - 60	± 0.40	> 180 - 240	± 1.20
> 60 - 90	± 0.45	> 240 - 300	± 1.50
> 90 - 120	± 0.60		

## Festigkeitsberechnungen

Belastungsfall 1



$$f [\text{mm}] = \frac{0.476 \times F [\text{N}] \times L^3 [\text{m}]}{I [\text{cm}^4]}$$



### Beispiel:

An einem Profilarm von 800 mm Länge soll ein Gewichtsausgleich mit max. 500 N Traglast befestigt werden. Wieviel biegt sich ein 40x40 mm Grundprofil Typ C01-1 durch?

$$\text{Durchbiegung } f = \frac{0.476 \times 500 \times 0.8^3}{11.70} = 10.42 \text{ mm}$$

### Kontrolle der Biegespannung:

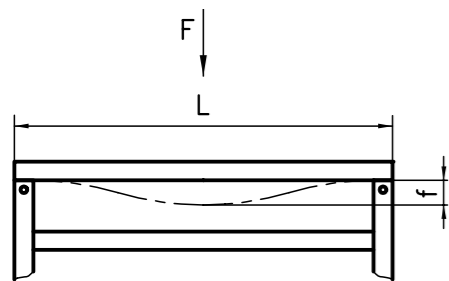
$$\delta = \frac{M_b}{W \times 10^3}$$

$\delta$  = Biegespannung in N/mm<sup>2</sup>  
 $M_b$  = max. Biegemoment in Nmm  
 $W$  = Widerstandsmoment in cm<sup>3</sup>

### Angaben:

F = Belastung in N  
 L = Profillänge in m  
 I = Trägheitsmoment in cm<sup>4</sup>  
 f = Durchbiegung in mm  
 a/b = Distanz zum Belastungspunkt in m  
 q = Streckenlast in N/m

Belastungsfall 2



$$f [\text{mm}] = \frac{0.0074 \times F [\text{N}] \times L^3 [\text{m}]}{I [\text{cm}^4]}$$



### Beispiel:

Ein Träger wird in der Mitte mit 1800 N belastet. Die frei tragende Länge beträgt 1200 mm. Die Durchbiegung darf max. 1.0 mm betragen. Was für ein Profil muss für den Träger verwendet werden?

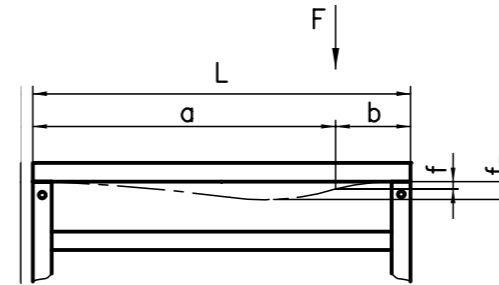
$$\text{Durchbiegung } f = \frac{0.0074 \times F \times L^3}{I} \Rightarrow I = \frac{0.0074 \times F \times L^3}{f}$$

$$\text{Trägheitsmoment } I = \frac{0.0074 \times 1800 \times 1.2^3}{1.0} = 23.02 \text{ cm}^4$$

⇒ Wahl: Schwerprofil MA1-1 mit I = 29.37 cm<sup>4</sup>

Alle Berechnungsbeispiele basieren auf eingespanntem Zustand.

Belastungsfall 3



$$f [\text{mm}] = \frac{0.476 \times F [\text{N}] \times a^3 [\text{m}] \times b^3 [\text{m}]}{I [\text{cm}^4] \times L^3 [\text{m}]}$$



### Beispiel:

Ein Joch mit der Spannweite 2500 mm soll einen Balken 850 mm vom Jochende aufnehmen. Die Auflagebelastung beträgt 1200 N. Als Jochträger kommt das Grundprofil 50 x 100 zum Einsatz. Wie gross ist die Durchbiegung an der Stelle, wo der Balken aufliegt?

$$\text{Durchbiegung } f = \frac{0.476 \times 1200 \times 1.65^3 \times 0.85^3}{149.84 \times 2.5^3} = 0.67 \text{ mm}$$

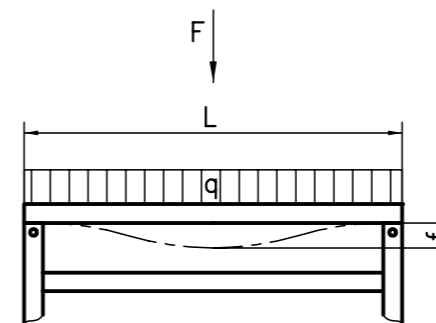
### Angaben:

F = Belastung in N  
 L = Profillänge in m  
 I = Trägheitsmoment in cm<sup>4</sup>  
 f = Durchbiegung in mm  
 a/b = Distanz zum Belastungspunkt in m  
 q = Streckenlast in N/m

$$a > b \quad f_m [\text{mm}] = \frac{0.952 \times F [\text{N}] \times a^3 [\text{m}] \times b^3 [\text{m}]}{I [\text{cm}^4] \times L^2 [\text{m}]} \left( \frac{L [\text{m}]}{L [\text{m}] + 2a [\text{m}]} \right)^2$$

$$a < b \quad f_m [\text{mm}] = \frac{0.952 \times F [\text{N}] \times a^3 [\text{m}] \times b^3 [\text{m}]}{I [\text{cm}^4] \times L^2 [\text{m}]} \left( \frac{L [\text{m}]}{L [\text{m}] + 2b [\text{m}]} \right)^2$$

Belastungsfall 4



$$f [\text{mm}] = \frac{0.0037 \times F [\text{N}] \times L^3 [\text{m}]}{I [\text{cm}^4]}$$

$$F = q \times L$$



### Beispiel:

Die Messplatte (Eigenstabilität vernachlässigt) darf höchstens 0.4 mm durchbiegen. Der Messtisch ist 1500 mm tief und die Streckenlast pro Tischseite beträgt 8000 N/lm. Mit welchem Profil muss die Messplatte unterstützt werden?

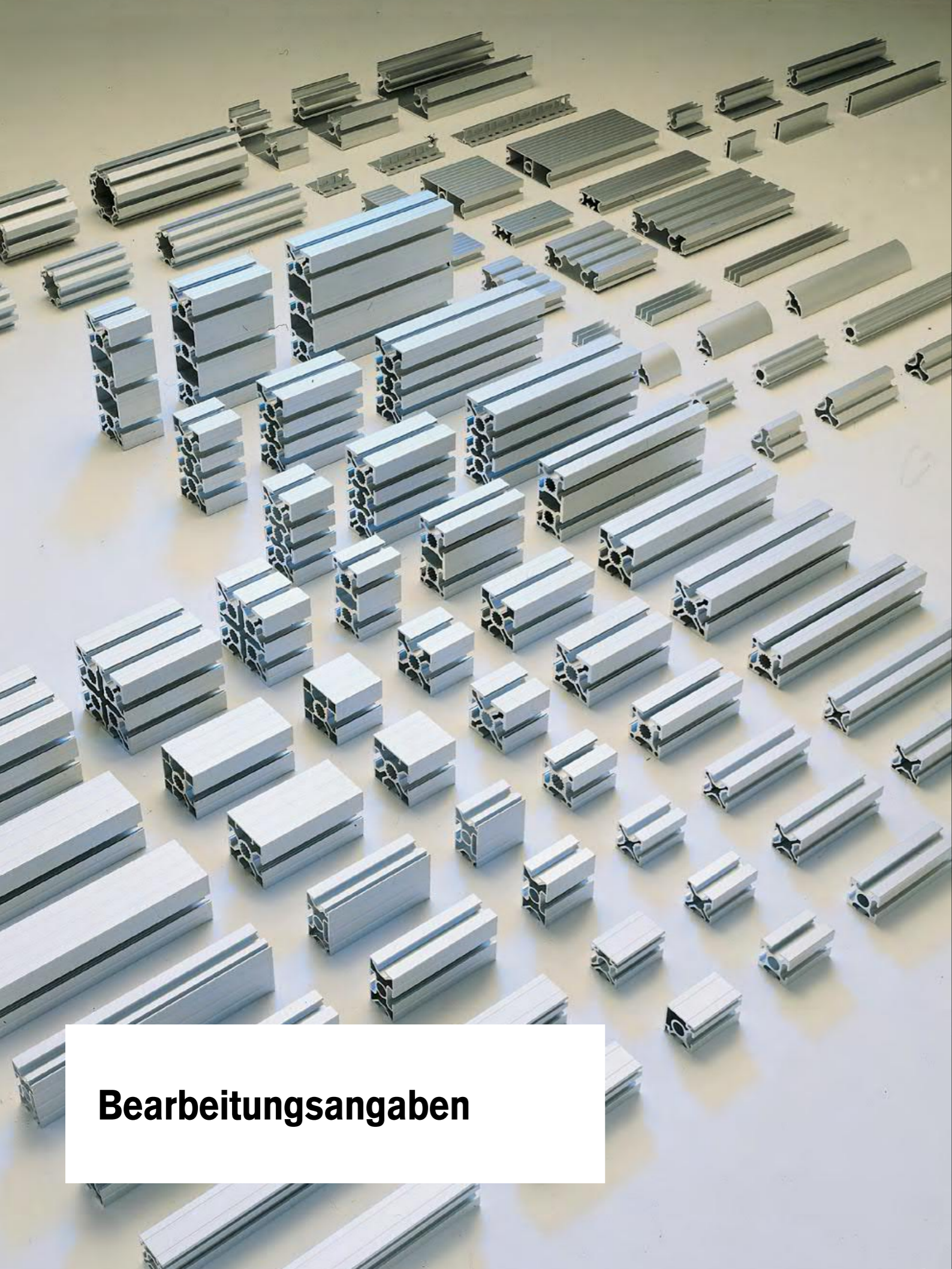
$$F = q \times L = 8000 \times 1.5 = 12000 \text{ N}$$

$$\text{Durchbiegung } f = \frac{0.0037 \times F \times L^3}{I} \Rightarrow I = \frac{0.0037 \times F \times L^3}{f}$$

$$\text{Trägheitsmoment } I = \frac{0.0037 \times 12000 \times 1.5^3}{0.4} = 374.64 \text{ cm}^4$$

⇒ Wahl: Schwerprofil MA1-5 (100 x 100) mit I = 380.00 cm<sup>4</sup>

Alle Berechnungsbeispiele basieren auf eingespanntem Zustand.



## Bestellübersicht Profil-Bearbeitungs-codes

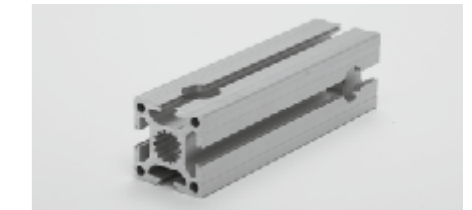
Die Bestellnummer setzt sich aus dem Profiltyp, den Bearbeitungs-Codes für die beiden Profilen und der Profillänge zusammen. Die verfügbaren Bearbeitungs-codes sind in den folgenden Tabellen aufgeführt. Der Code deckt die häufigsten Standardbearbeitungen ab.

Spezialbearbeitungen werden durch den Bestellcode «-99» ergänzend angezeigt. Die Kundenzeichnung ist in diesem Fall unerlässlich!

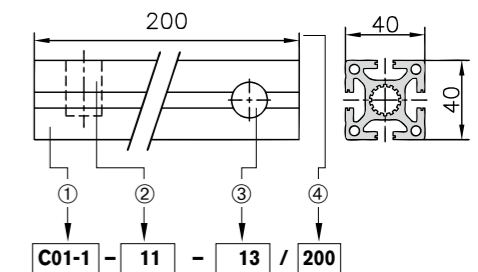
### Und so setzt sich eine Artikelnummer zusammen:

- ① Auswahl des geeigneten Konstruktions- oder Spezialprofils (Profiltyp)
- ② Bestimmen der Bearbeitung der linken Profilseite gemäss nachfolgender Übersicht bei unbearbeiteter linker Profilseite: Code -02
- ③ Bestimmen der Bearbeitung der rechten Profilseite gemäss nachfolgender Übersicht bei unbearbeiteter rechter Profilseite: Code -02
- ④ Angabe der benötigten Profillänge in mm/L

Spezialbearbeitung:  
⑤ -99



Bestellnummer  
mit Standardbearbeitungen



Bestellnummer  
mit zusätzlicher Spezialbearbeitungen ergänzt man den Bestellcode mit -99

Beispiel: C01-1 - 11 - 13 - 99 / 200

### BEARBEITUNGSANGABEN

### CODE

<b>1. Profile ablängen, ohne weitere Bearbeitung</b>				-02
Profil auf Länge zugeschnitten Toleranz nach ISO 2768-m Beispiel: C01-1-02-02/L				
<b>2a. Profile ablängen und Hauptgewinde schneiden</b>				
1 Gewinde	M16 / M14 x Gewindelänge 50mm M16 / M14 x Gewindelänge 100mm M16 / M14 x Gewindelänge 25mm			-E1 -03 -E3
1 Heli-Coil-Einsatz	M6 x ~10mm (nur bei Ø 6mm)*			-H3
2 Gewinde	M16 / M14 x Gewindelänge 50mm M16 / M14 x Gewindelänge 100mm M16 / M14 x Gewindelänge 25mm			-E2 -04 -E4
2 Heli-Coil-Einsätze	M6 x ~10mm (nur bei Ø 6mm)*			-H4

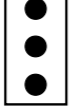
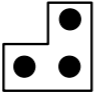
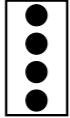
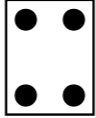

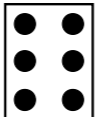
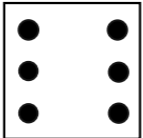
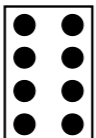
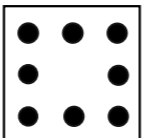
\* Nur für Profile der Basis 20 mit Kern-Ø 6mm

**Bearbeitungsangaben**

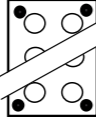
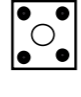

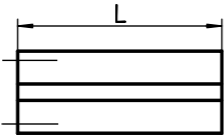
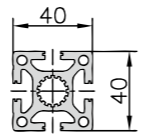
BEARBEITUNGSANGABEN

CODE

2a. Profile ablängen und Hauptgewinde schneiden

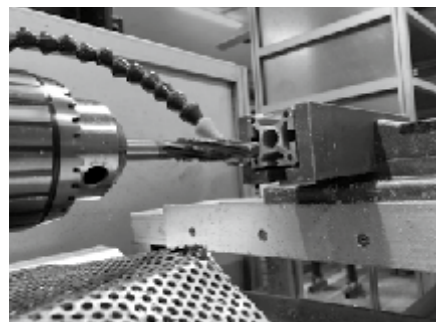
3 Gewinde	M16 / M14 x Gewindelänge 50 M16 / M14 x Gewindelänge 100 M16 / M14 x Gewindelänge 25			-G3 -05 -E5	
4 Gewinde	M16 / M14 x Gewindelänge 50 M16 / M14 x Gewindelänge 100 M16 / M14 x Gewindelänge 25				-G4 -06 -E6
6 Gewinde	M16 / M14 x Gewindelänge 50 M16 / M14 x Gewindelänge 100 M16 / M14 x Gewindelänge 25			-G5 -G6 -E7	
8 Gewinde	M16 / M14 x Gewindelänge 50 M16 / M14 x Gewindelänge 100 M16 / M14 x Gewindelänge 25			-G7 -G8 -E8	

2b. Profile ablängen und Hilfgewinde schneiden in den Ecken

4 Gewinde	M6 x Gewindelänge 15mm				-07
4 Gewinde	M8 x Gewindelänge 20mm				-08
Beispiel: C01-1-07-02/L einseitig 4x M6x15					

2c. Profile ablängen und Gewinde nach Zeichnung

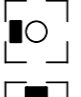
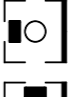
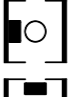
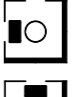



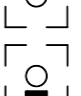
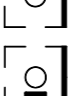
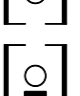
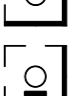
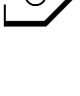

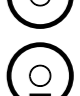

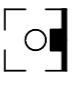
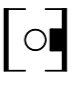
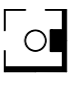



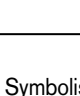

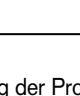
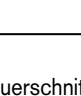
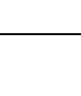
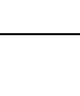
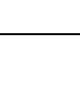
X Gewinde nach Kundenzeichnung				-09
--------------------------------	--	--	--	-----




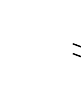






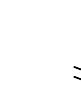












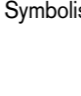

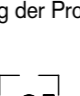
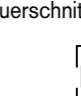





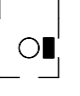
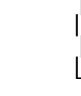



BEARBEITUNGSANGABEN

CODE

3. Profil ablängen und PVS®-Bohrung

1 PVS®-Bohrung	Symbolische Darstellung der Profilquerschnitte								-10
									-11
									-12
									-13
1 PVS® Bohrung gemäss Kundenzeichnung									-19

2 PVS®-Bohrungen	Symbolische Darstellung der Profilquerschnitte								-20
									-21
									-23
2 PVS® Bohrungen gemäss Kundenzeichnung									-29

3 PVS®-Bohrungen	Symbolische Darstellung der Profilquerschnitte								-30
									-33
3 PVS® Bohrungen gemäss Kundenzeichnung									-39

\*Eine andere Anordnung der Bohrungen muss mittels Zeichnung angegeben werden.



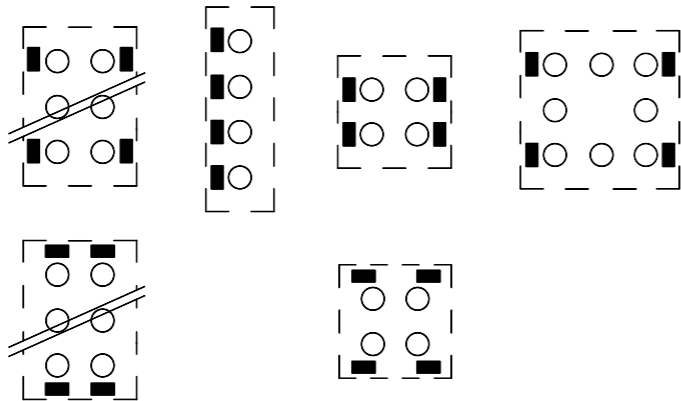
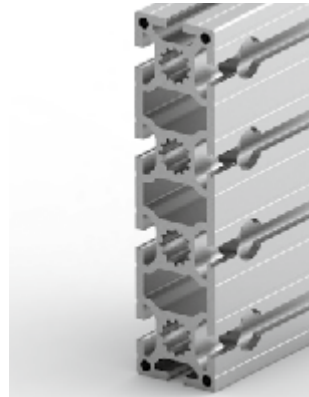
BEARBEITUNGSANGABEN

CODE

3. Profil ablängen und PVS®-Bohrungen

4 PVS®-Bohrungen

Symbolische Darstellung der Profilquerschnitte



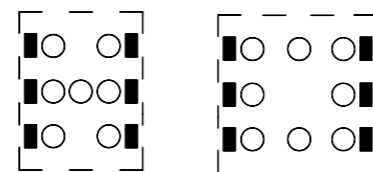
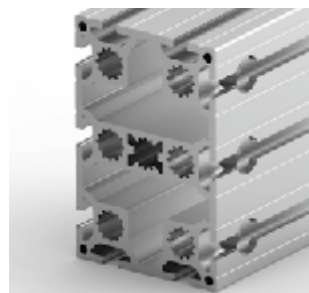
-40

4 PVS® Bohrungen gemäss Kundenzeichnung

-49

6 PVS®-Bohrungen

Symbolische Darstellung des Profilquerschnitts



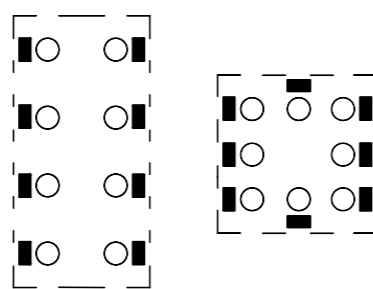
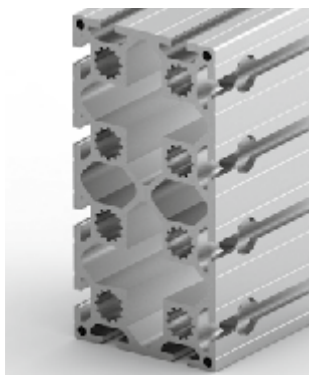
-60

6 PVS® Bohrungen gemäss Kundenzeichnung

-69

8 PVS®-Bohrungen

Symbolische Darstellung des Profilquerschnitts



-80

8 PVS® Bohrungen gemäss Kundenzeichnung

-89

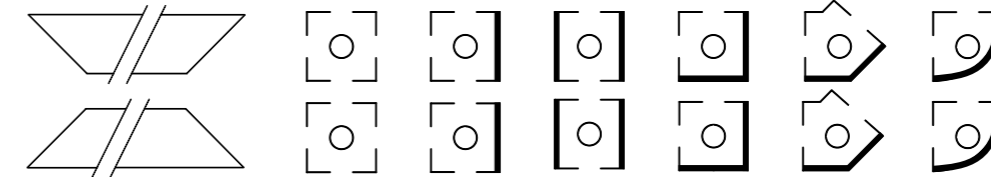
BEARBEITUNGSANGABEN

CODE

4. Gehrungsgeschnittene Profile

Für Gehrungsschnitte an nicht symmetrischen Profilen ist eine Zeichnung oder Skizze unerlässlich.

Gehrungsschnitt 45° (alle Profile)



Gehrungsschnitt

gemäss Kundenzeichnung

links

rechts

-50

-50

-51

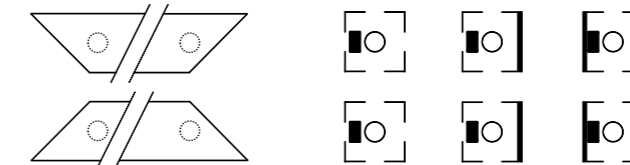
-51

-59

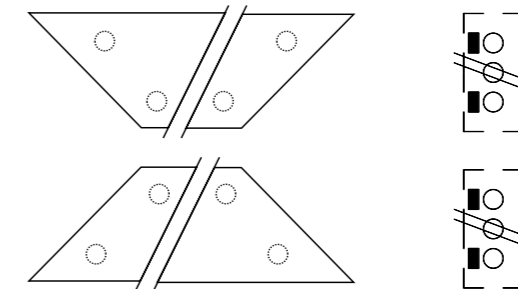
-59

5. Gehrungsgeschnittene Profile mit PVS®-Bohrung

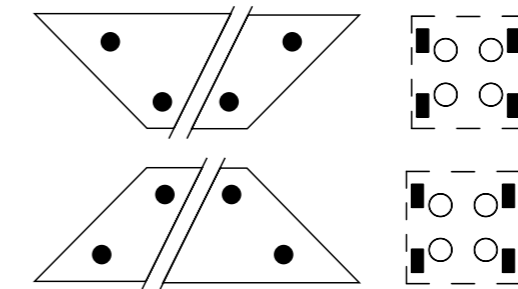
Gehrungsschnitt 45° + PVS®-Bohrung (Profile 50x50/45x45/40x40/30x30/20x20)



Gehrungsschnitt 45° + 2 PVS®-Bohrungen



Gehrungsschnitt 45° + 4 PVS®-Bohrungen



Gehrungsschnitt(e) + PVS®-Bohrung(en) gemäss Kundenzeichnung

-70

-70

-71

-71

-72

-72

-73

-73

-74

-74

-75

-75

-79

-79

6. Spezialbearbeitung

Sämtliche Bearbeitungen die nicht mit einer Codierung angegeben werden können.

-99

## Bearbeitungen Profile

### Anwendung

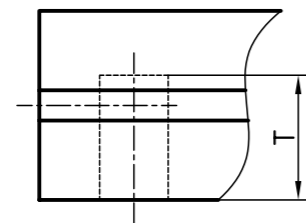
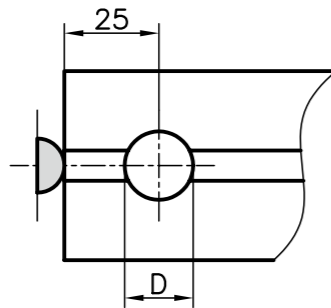
Bohrlehre und Spezialbohrer machen es möglich, die Löcher für den KANYA-Patentverschluss «PVS®» auf einfachste Weise zu bearbeiten. Der grosse Vorteil der Bohrlehre liegt darin, dass sie direkt auf das Profil aufgespannt werden kann. Der drehbare Anschlag für gerade bzw. Gehrungsschnitte garantiert die exakte Bohrdistanz.

Der HSS-Spezialbohrer mit Morsekonusaufnahme MK2 ist mit einem Flachschriff versehen. Er lässt sich beliebig oft nachschärfen.

Für die Bearbeitung der Softline-Profile C03-8, B01-8 und der Winkelprofile A02-8, C02-8 wird ein Spezialbohrer mit 90° Spitze verwendet.

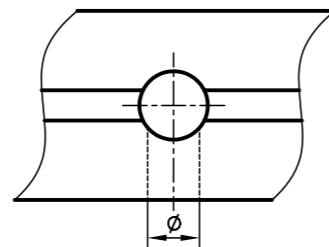
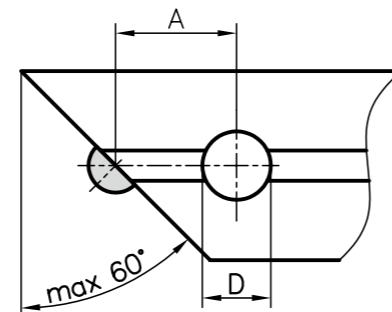
### Standardbearbeitung für 90° Verbinder

Anschlag "25" D

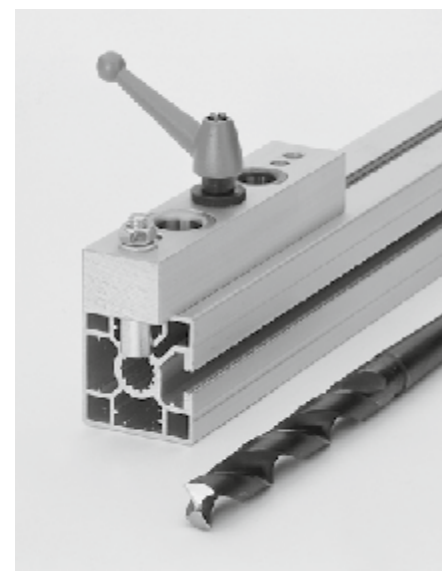


### Standardbearbeitung für Gehrungsverbindung

Anschlag "32" D



Die Bohrung Ø ermöglicht einen seitlichen Verbinderausgang für eine parallel-Verbindung an irgend einer Stelle am Profil.



### Bearbeitungsangaben

Profiltyp	D	Ø	A	T
Basis 50	18.1	13.7	32	33
Basis 45	18.1	13.7	32	30.5
Basis 40	18.1	13.7	32	28
Basis 30	15.1	12.1	32	21.5
Basis 20x50, 20x100	15.1		32	18
Basis 20*	7.3		25	

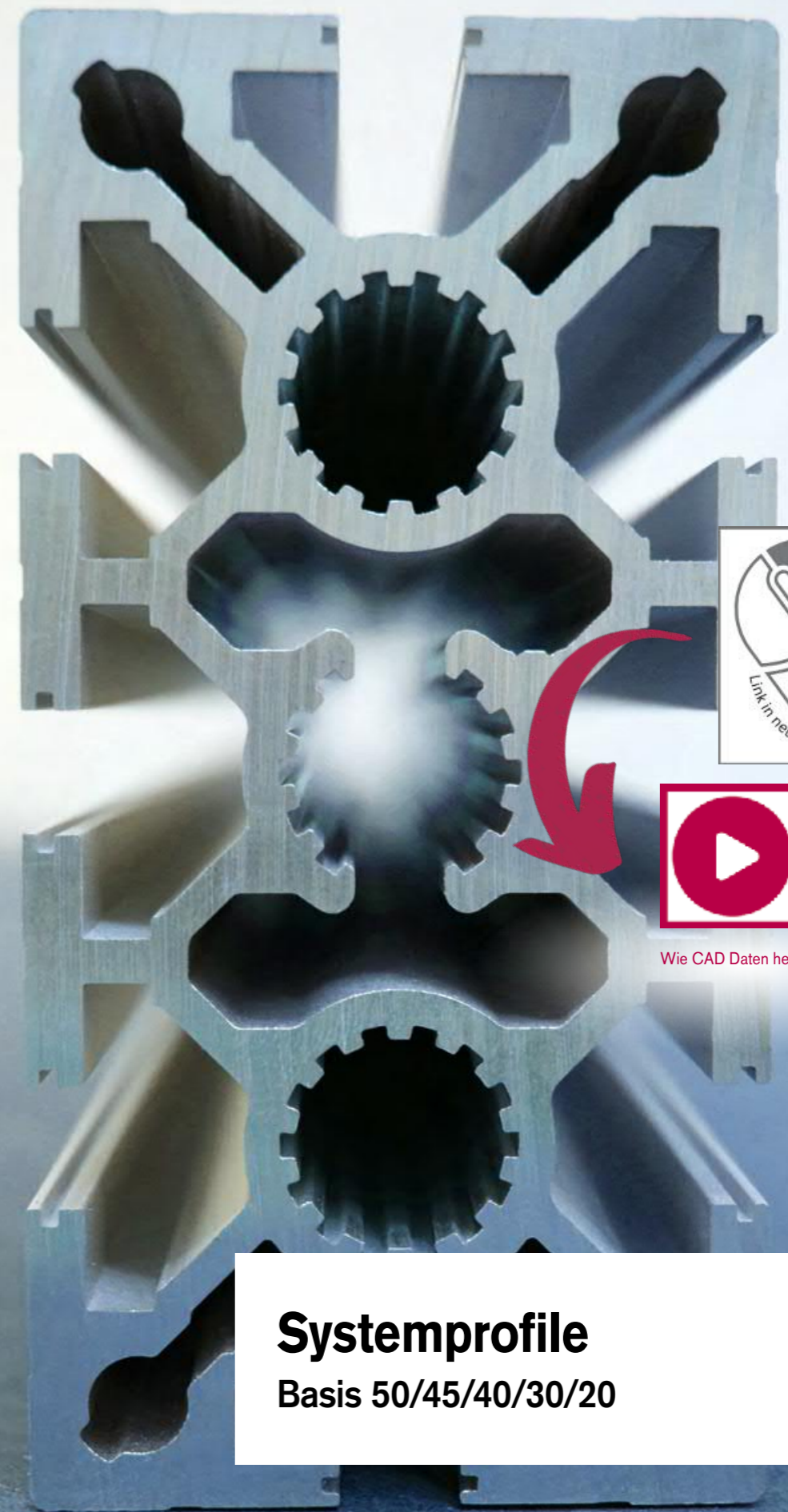
\* mit Kernloch Ø 6mm

### Hinweis

Die Ø7.3mm Bohrungen der Profile 20x20/40 werden mit einem normalen Spiralbohrer ohne Bohrlehre durchgebohrt.

### Bestellangaben Bestellnummer

Bestellangaben	Bestellnummer
<b>Bohrlehre</b>	
Basis 50/45/40/30	AB95-0
<b>Spezialbohrer</b>	
passend zur Bohrlehre	
Basis 50/45/40	A96-1
Basis 30	B96-2
Profil A02-8, C02-8, C03-8	A96-3
Profil B01-8	B96-3

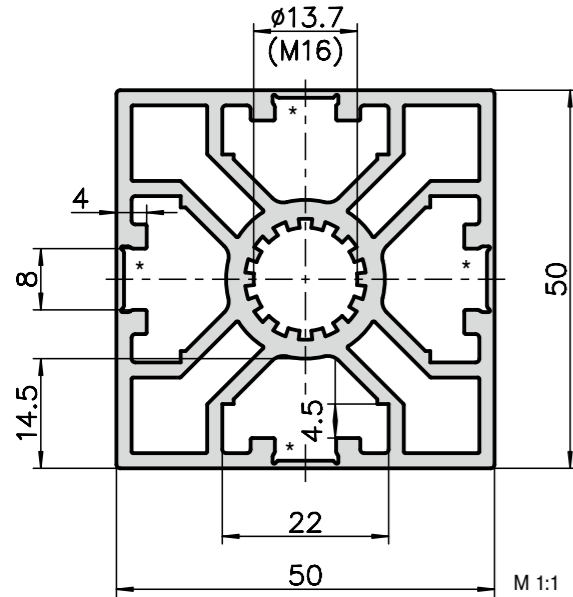


Wie CAD Daten herunterladen?

**Systemprofile**  
Basis 50/45/40/30/20

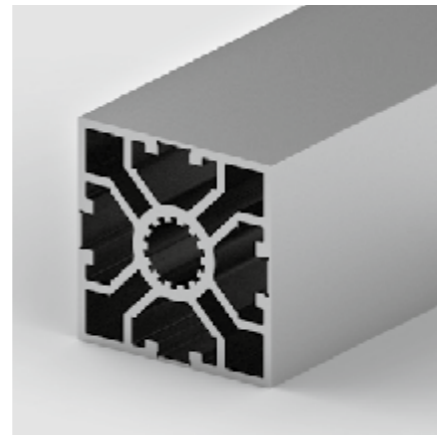


## Vierfront-Softlineprofil 50x50 Typ A10-0



### Anwendung

Mit dem 50er Softlineprofil können stabile und formschöne sowie leicht abwaschbare Konstrukte erstellt werden. Es eignet sich daher bestens für Reinraum-Anwendungen. Aufgrund der kleinen Eckrundungen ergeben sich keine Schmutzrillen bei einer T-Verbindung. Ein sehr dekoratives Profil, das dem Konstrukteur sehr viele Anwendungsmöglichkeiten bietet und dank dem geringen Gewicht auch noch kostengünstig ist.



### Technische Daten

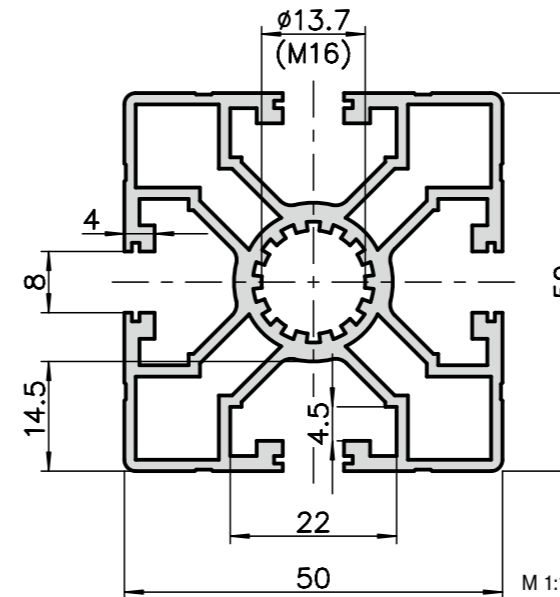
$I_{x,y}$	=	22.10 cm <sup>4</sup>
$W_{x,y}$	=	8.22 cm <sup>3</sup>
Profilfläche	=	8.38 cm <sup>2</sup>
Gewicht	=	2.4 kg/m
Legierung	=	EN AW-6060

### Bestellangaben Bestellnummer

Vierfront-Softlineprofil 50x50 Lagerlänge 5000 mm	A10-0-5M
Vierfront-Softlineprofil 50x50 auf Länge zugeschnitten	A10-0-02-02/...
Zusätzliche Bearbeitungen	<a href="#">Seiten 43-47</a>

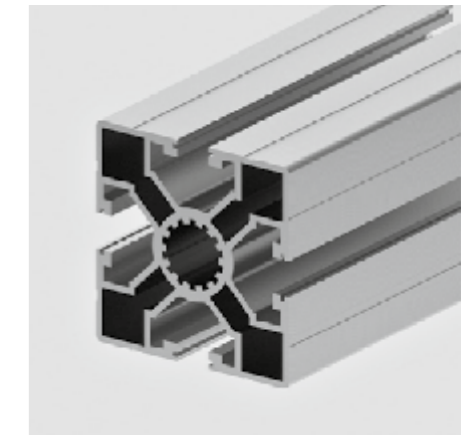
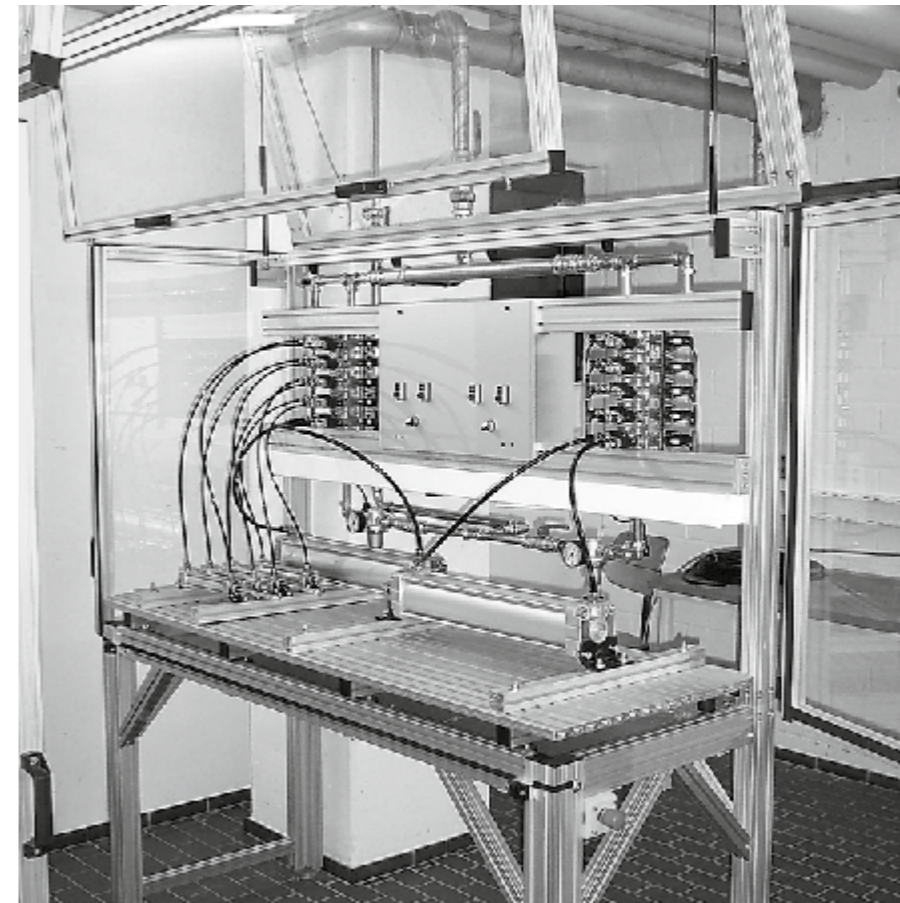


## Leichtprofil 50x50 Typ A02-1



### Anwendung

Das Leichtprofil 50x50 bietet dem kostenbewussten Konstrukteur sehr viele Anwendungsmöglichkeiten. Ob Schutzeinhausung oder Chassis, in Leichtbauweise wird dieses universell einsetzbare Profil zum Preisbrecher.



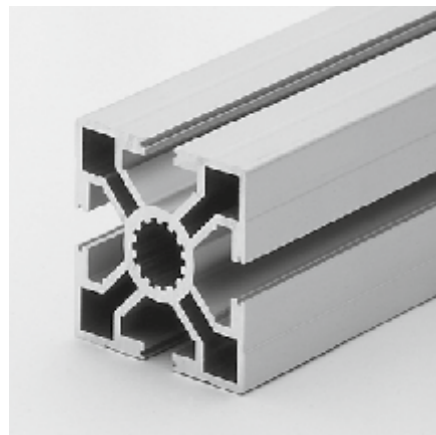
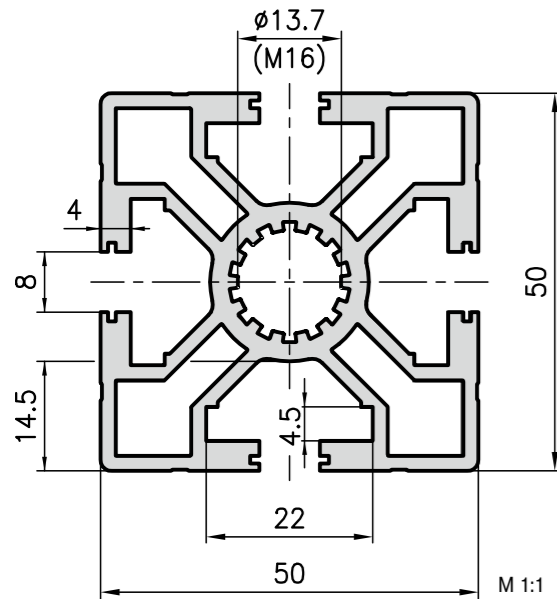
### Technische Daten

$I_{x,y}$	=	20.56 cm <sup>4</sup>
$W_{x,y}$	=	6.42 cm <sup>3</sup>
Profilfläche	=	6.71 cm <sup>2</sup>
Gewicht	=	2.17 kg/m
Legierung	=	EN AW-6063

### Bestellangaben Bestellnummer

Leichtprofil 50x50 Lagerlänge 5000 mm	A02-1-5M
Leichtprofil 50x50 auf Länge zugeschnitten	A02-1-02-02/...
Zusätzliche Bearbeitungen	<a href="#">Seiten 43-47</a>

### Grundprofil 50x50 Typ A01-1



#### Anwendung

Mit diesen beiden Profilen können dank den optimalen Gewichts- und Festigkeitsverhältnissen die meisten Konstruktionsaufgaben gelöst werden. Bohrungen für Gewindedirektschnitte sind ebenso nützlich wie die kleinen Führungsnuten zur Abdeckung der Profilloffnung mit Alu Abdeckstreifen 0.8x10 ([Seite 185](#)).

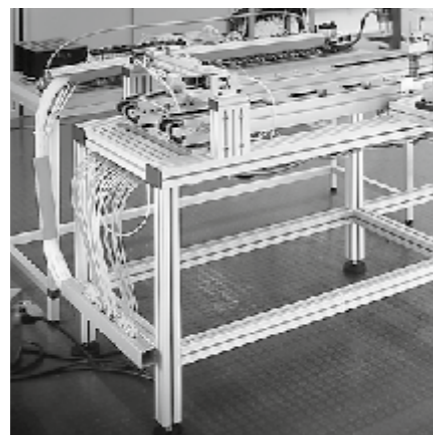
#### Technische Daten

$I_{x,y}$	=	20.88 cm <sup>4</sup>
$W_{x,y}$	=	8.35 cm <sup>3</sup>
Profilfläche	=	8.55 cm <sup>2</sup>
Gewicht	=	2.3 kg/m
Legierung	=	EN AW-6063

#### Bestellangaben Bestellnummer

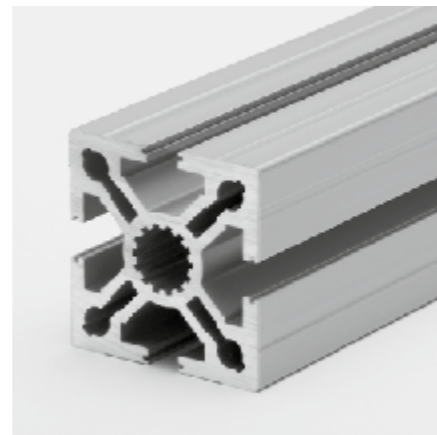
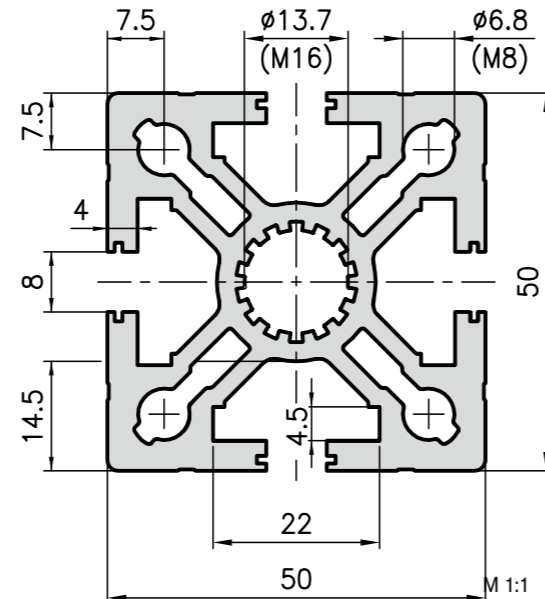
Grundprofil 50x50	
Lagerlänge 5000 mm	A01-1-5M
Lagerlänge 6000 mm	A01-1-6M

Grundprofil 50x50	
auf Länge zugeschnitten	A01-1-02-02/...



Zusätzliche Bearbeitungen [Seiten 43-47](#)

### Schwerprofil 50x50 Typ MA1-1



#### Technische Daten

$I_{x,y}$	=	29.37 cm <sup>4</sup>
$W_{x,y}$	=	11.75 cm <sup>3</sup>
Profilfläche	=	11.26 cm <sup>2</sup>
Gewicht	=	3.1 kg/m
Legierung	=	EN AW-6063

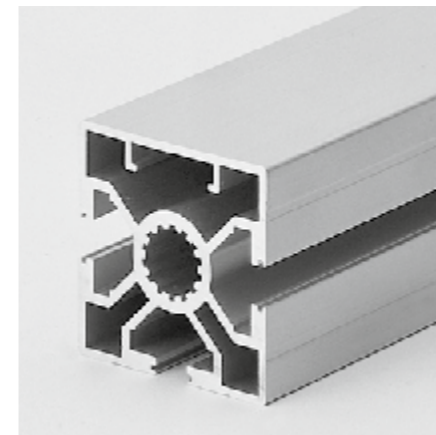
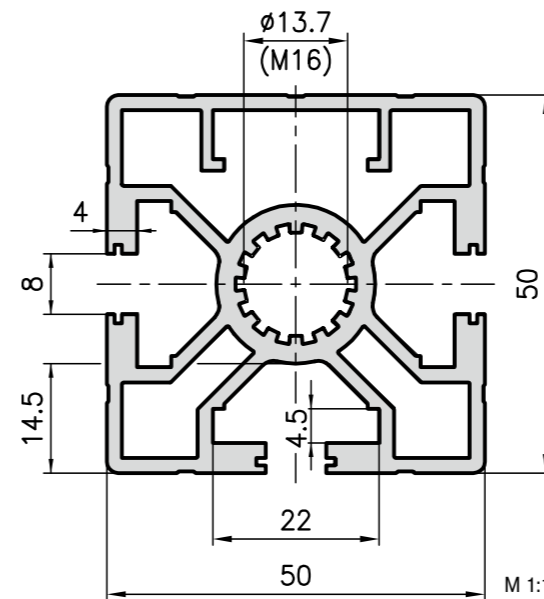
#### Bestellangaben Bestellnummer

Schwerprofil 50x50	
Lagerlänge 5000 mm	MA1-1-5M
Lagerlänge 6000 mm	MA1-1-6M

Schwerprofil 50x50	
auf Länge zugeschnitten	MA1-1-02-02/...

Zusätzliche Bearbeitungen [Seiten 43-47](#)

### Frontprofil 50x50 Typ A01-8



#### Technische Daten

$I_x$	=	20.38 cm <sup>4</sup>
$I_y$	=	19.61 cm <sup>4</sup>
$W_x$	=	8.15 cm <sup>3</sup>
$W_y$	=	7.55 cm <sup>3</sup>
Profilfläche	=	8.01 cm <sup>2</sup>
Gewicht	=	2.2 kg/m
Legierung	=	EN AW-6063

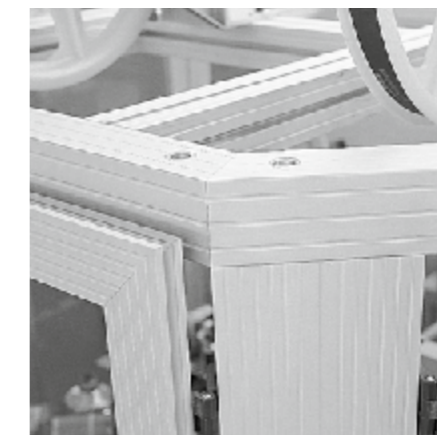
#### Bestellangaben Bestellnummer

Frontprofil 50x50	
Lagerlänge 5000 mm	A01-8-5M

Frontprofil 50x50	
auf Länge zugeschnitten	A01-8-02-02/...

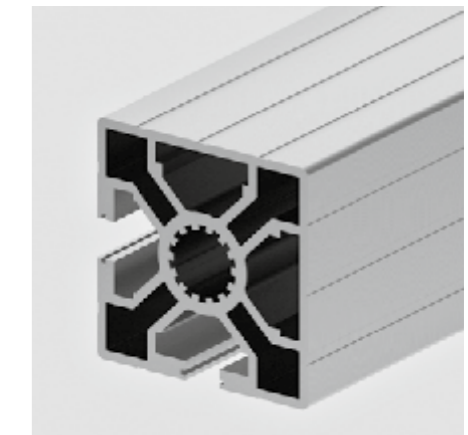
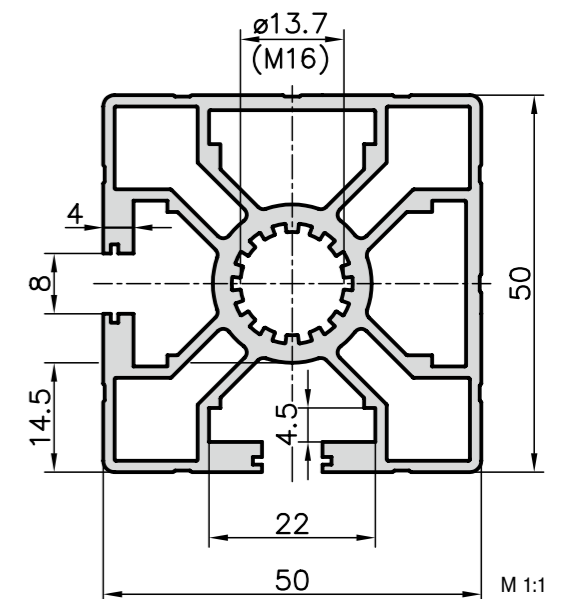
#### Anwendung

Eck- und Frontprofile kommen immer dann zum Einsatz, wenn geschlossene Oberflächen gefordert werden. Denn zum einen macht es die Aufbauten optisch ruhiger, und zum anderen reduziert es mögliche Schmutzablagerungen auf ein Minimum. Anbauten an den geschlossenen Seiten können realisiert werden, indem man die Profilaussenseite an den gewünschten Stellen durchbohrt und Gewindeplatten vom Typ AC32-... hinterlegt. Diese Platten werden von den kleinen Nasen im Profil geführt.



Zusätzliche Bearbeitungen [Seiten 43-47](#)

### Eckprofil 50x50 Typ A01-7



#### Technische Daten

$I_{x,y}$	=	17.7 cm <sup>4</sup>
$W_{x,y}$	=	7.05 cm <sup>3</sup>
Profilfläche	=	7.5 cm <sup>2</sup>
Gewicht	=	2.0 kg/m
Legierung	=	EN AW-6060

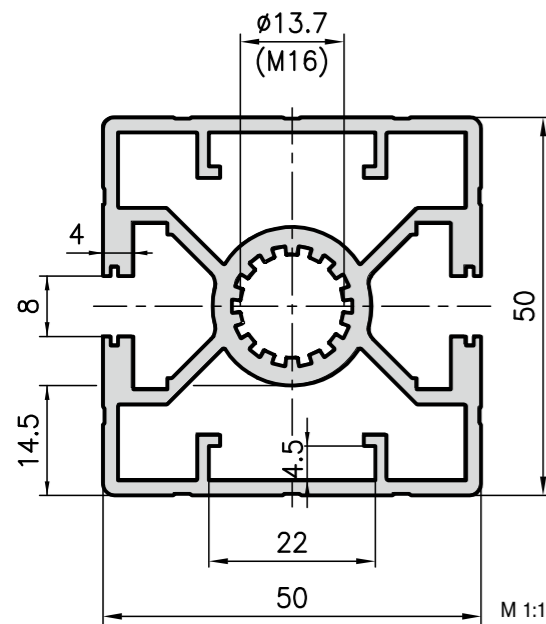
#### Bestellangaben Bestellnummer

Eckprofil 50x50	
Lagerlänge 5000 mm	A01-7-5M

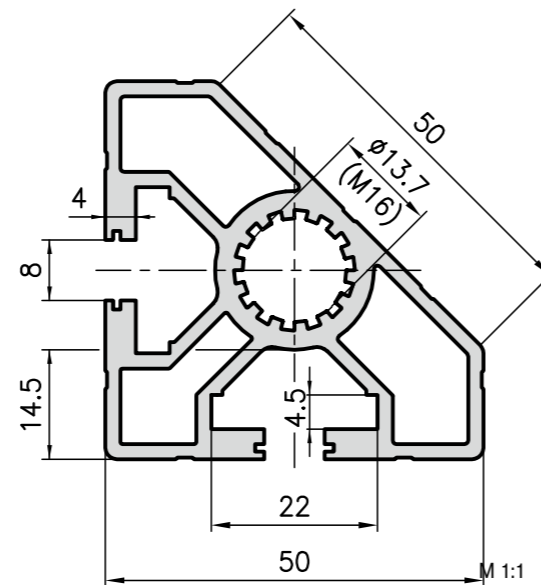
Eckprofil 50x50	
auf Länge zugeschnitten	A01-7-02-02/...

Zusätzliche Bearbeitungen [Seiten 43-47](#)

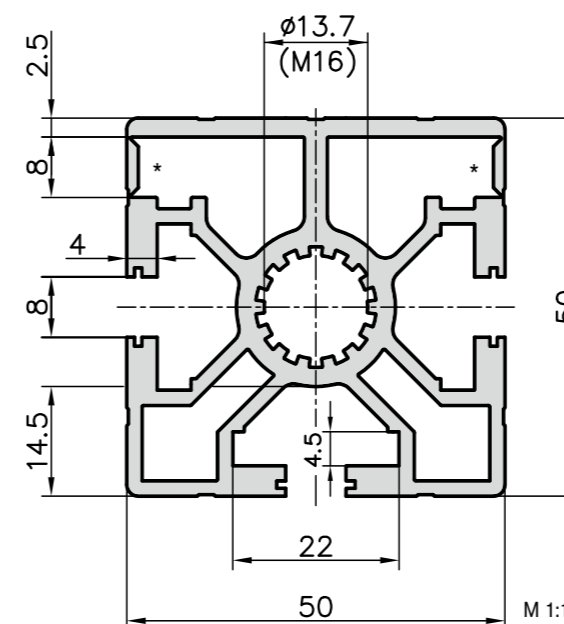
### Zweifrontprofil 50x50 Typ A02-4



### Winkelprofil 50x45° Typ A02-8



### Front-Verkleidungsprofil 50x50 Typ A03-8



#### Anwendung

Für Verkleidungen aller Art sowie Konstruktionen mit mehrheitlich geschlossenen Profilfronten und für Anwendungen mit elegantem Design.

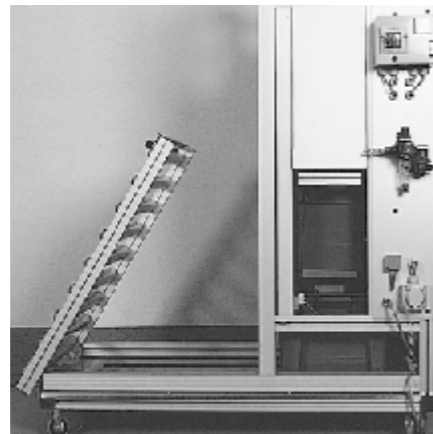


#### Technische Daten

$I_{x,y}$	=	13.10 cm <sup>4</sup>
$W_{x,y}$	=	4.50 cm <sup>3</sup>
Profilfläche	=	6.40 cm <sup>2</sup>
Gewicht	=	1.7 kg/m
Legierung	=	EN AW-6063

#### Bestellangaben Bestellnummer

Winkelprofil 50x45° Lagerlänge 5000 mm	A02-8-5M
Winkelprofil 50x45° auf Länge zugeschnitten	A02-8-02-02/...
Zusätzliche Bearbeitungen	<a href="#">Seiten 43-47</a>



#### Anwendung

Dieses einseitig geschlossene Konstruktionsprofil mit Aufreissnuten ermöglicht ein einfaches einführen von Flächenelementen, insbesondere von diffizilen Solar-Panels. Nut aufreißen, sofern nötig Dichtschur

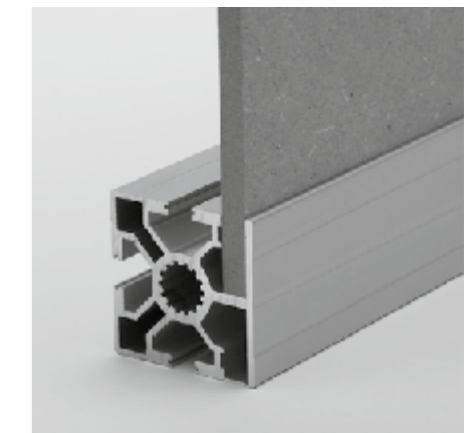
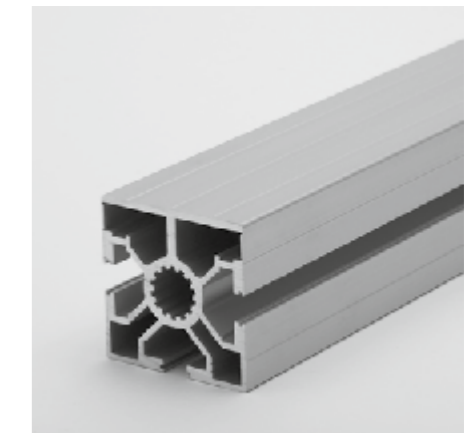
einlegen, Flächenelement einschieben und den Rahmen zusammenbauen. Einfacher können stabile Konstruktionen zur Aufnahme von Platten bis 8mm Dicke nicht realisiert werden.

#### Technische Daten

$I_x$	=	20.40 cm <sup>4</sup>
$I_y$	=	19.72 cm <sup>4</sup>
$W_x$	=	8.07 cm <sup>3</sup>
$W_y$	=	7.89 cm <sup>3</sup>
Profilfläche	=	8.28 cm <sup>2</sup>
Gewicht	=	2.2 kg/m
Legierung	=	EN AW-6060

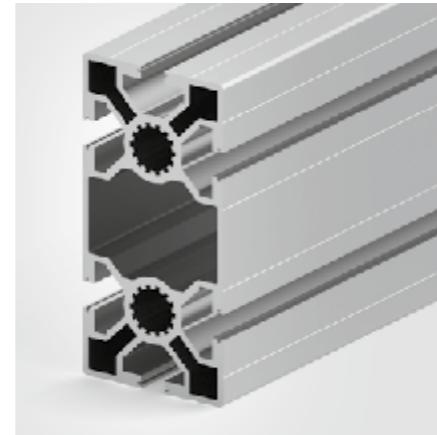
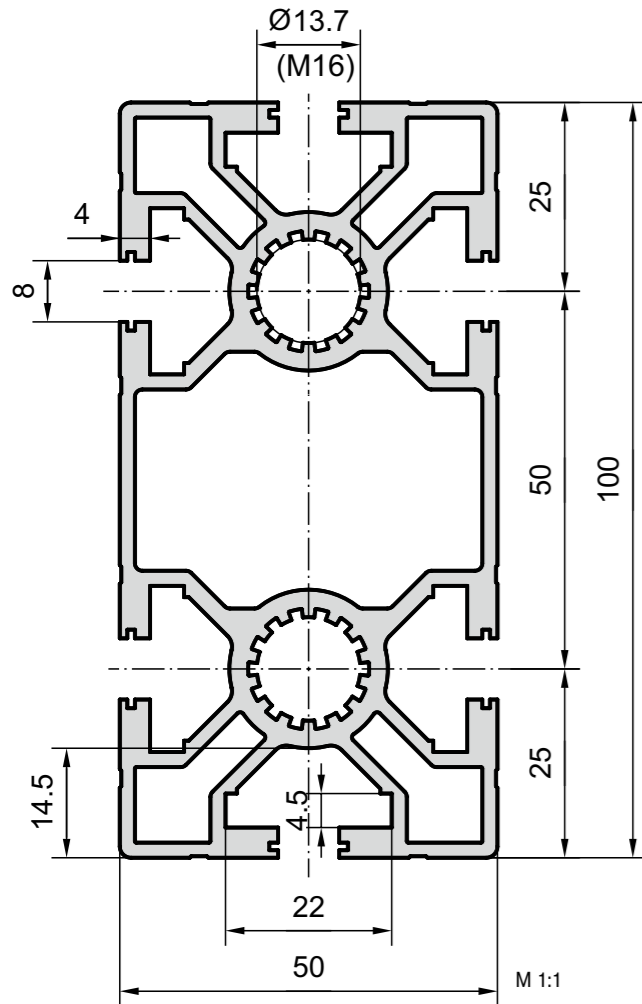
#### Bestellangaben Bestellnummer

Front-Verkleidungsprofil 50x50 Lagerlänge 5000 mm	A03-8-5M
Front-Verkleidungsprofil 50x50 auf Länge zugeschnitten	A03-8-02-02/...
Zusätzliche Bearbeitungen	<a href="#">Seiten 43-47</a>





## Leichtprofil 50x100 Typ A02-2



### Technische Daten

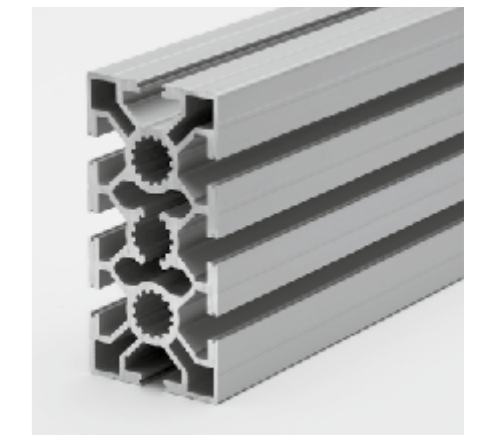
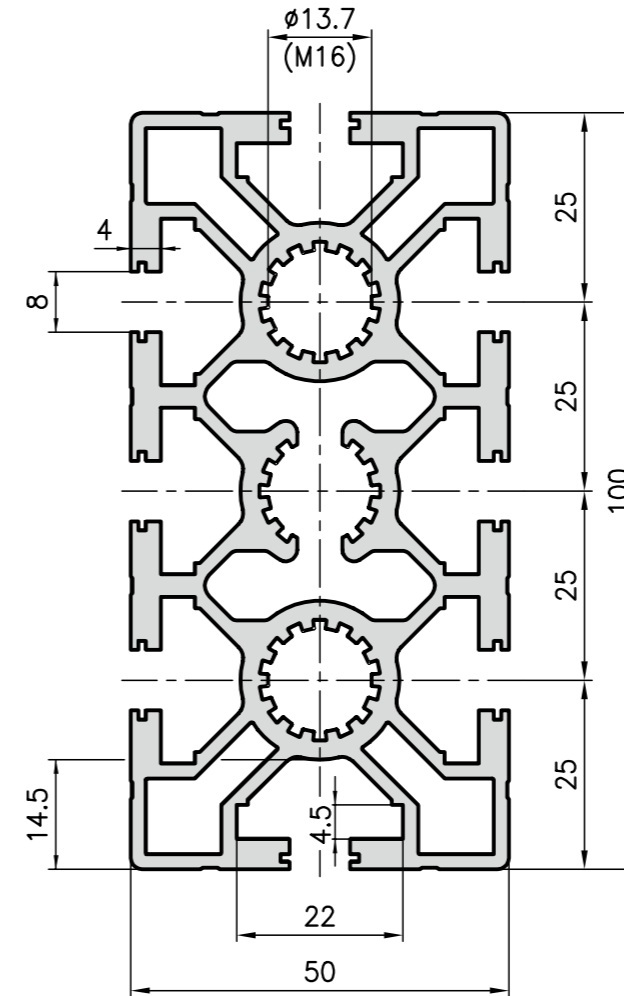
I <sub>x</sub>	=	148.15 cm <sup>4</sup>
I <sub>y</sub>	=	37.15 cm <sup>4</sup>
W <sub>x</sub>	=	29.63 cm <sup>3</sup>
W <sub>y</sub>	=	15.00 cm <sup>3</sup>
Profilfläche	=	14.15 cm <sup>2</sup>
Gewicht	=	3.8 kg/m
Legierung	=	EN AW-6063

### Anwendung

Dieses Leichtprofil eignet sich für stabile Grundaufbauten und ist universell einsetzbar. Zudem zeichnet sich das Profil durch das gute Verhältnis von Festigkeit zu Gewicht aus.

Bestellangaben	Bestellnummer
Leichtprofil 50x100	
Lagerlänge 5000 mm	A02-2-5M
Leichtprofil 50x100	
auf Länge zugeschnitten	A02-2-02-02/...
Zusätzliche Bearbeitungen	<a href="#">Seiten 43-47</a>

## Grundprofil 50x100 Typ A01-2



### Technische Daten

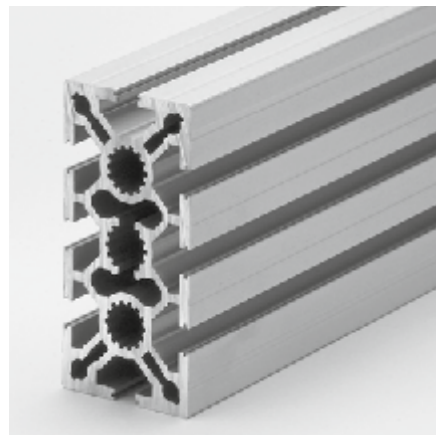
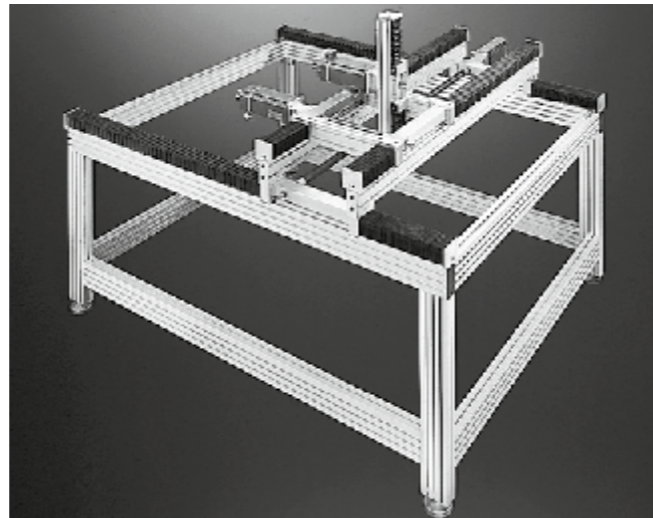
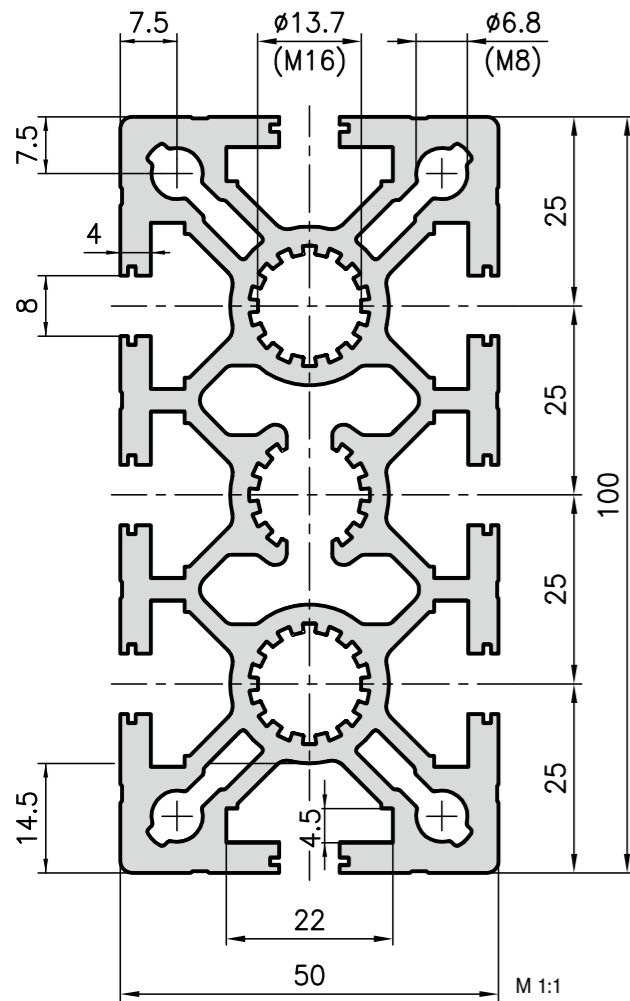
I <sub>x</sub>	=	149.84 cm <sup>4</sup>
I <sub>y</sub>	=	41.25 cm <sup>4</sup>
W <sub>x</sub>	=	29.97 cm <sup>3</sup>
W <sub>y</sub>	=	16.50 cm <sup>3</sup>
Profilfläche	=	16.84 cm <sup>2</sup>
Gewicht	=	4.6 kg/m
Legierung	=	EN AW-6063

### Anwendung

Im Normalfall wird dieses Grundprofil als Traverse eingesetzt. Sein optimaler Querschnitt ermöglicht jedoch eine äusserst vielfältige Anwendung.

Bestellangaben	Bestellnummer
Grundprofil 50x100	
Lagerlänge 5000 mm	A01-2-5M
Lagerlänge 6000 mm	A01-2-6M
Grundprofil 50x100	
auf Länge zugeschnitten	A01-2-02-02/...
Zusätzliche Bearbeitungen	<a href="#">Seiten 43-47</a>

## Schwerprofil 50x100 Typ MA1-2



### Anwendung

Wie das Grundprofil A01-2 wird auch dieses Schwerprofil gerne als Traverse eingesetzt. Dank optimaler Tragfähigkeit bei minimalem Gewicht sind aber auch bei dieser Ausführung dem Einsatz keine Grenzen gesetzt.

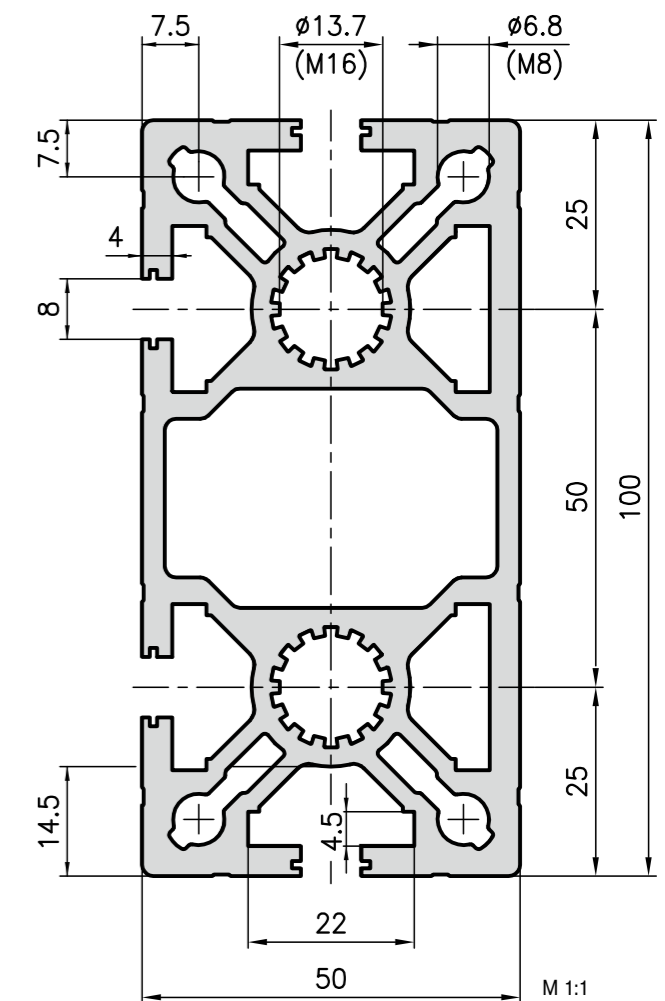
### Technische Daten

$I_x$	=	198.66 cm <sup>4</sup>
$I_y$	=	50.28 cm <sup>4</sup>
$W_x$	=	39.73 cm <sup>3</sup>
$W_y$	=	20.11 cm <sup>3</sup>
Profilfläche	=	19.79 cm <sup>2</sup>
Gewicht	=	5.3 kg/m
Legierung	=	EN AW-6063

### Bestellangaben Bestellnummer

Schwerprofil 50x100	
Lagerlänge 5000 mm	MA1-2-5M
Lagerlänge 6000 mm	MA1-2-6M
Schwerprofil 50x100 auf Länge zugeschnitten	MA1-2-02-02/...
Zusätzliche Bearbeitungen	<a href="#">Seiten 43-47</a>

## Frontprofil 50x100 Typ MA1-4



### Technische Daten

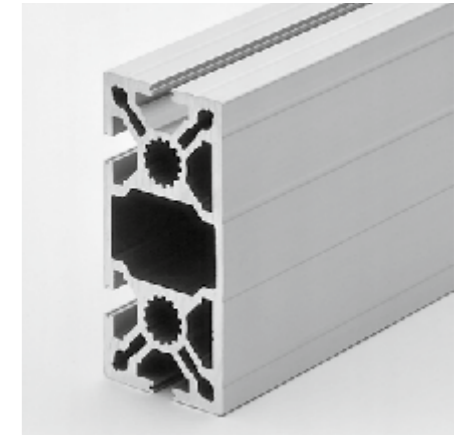
$I_x$	=	203.67 cm <sup>4</sup>
$I_y$	=	54.31 cm <sup>4</sup>
$W_x$	=	40.73 cm <sup>3</sup>
$W_y$	=	21.03 cm <sup>3</sup>
Profilfläche	=	19.34 cm <sup>2</sup>
Gewicht	=	5.2 kg/m
Legierung	=	EN AW-6063

### Bestellangaben Bestellnummer

Frontprofil 50x100	
Lagerlänge 5000 mm	MA1-4-5M
Lagerlänge 6000 mm	MA1-4-6M
Frontprofil 50x100 auf Länge zugeschnitten	MA1-4-02-02/...
Zusätzliche Bearbeitungen	<a href="#">Seiten 43-47</a>

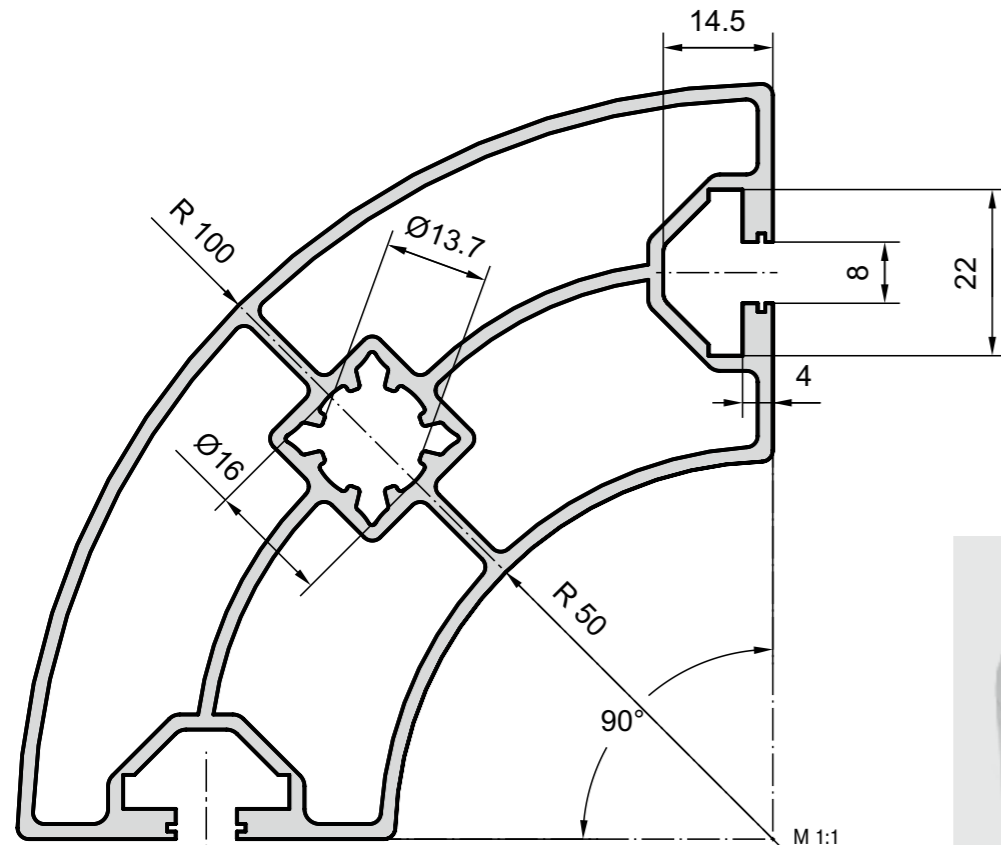
### Anwendung

Ein Profil mit den gleichen Vorteilen wie beim Grundprofil A01-2 und Frontprofil MA1-2. Zusätzlich kann im grossen Innenhohlraum ein Medium (Luft, Gas, Wasser, Öl etc.) geführt werden. Auch kann in dieser Kammer der Riemen eines Doppelgurtbandes zurückgeführt werden. Die abgeschlossene Front verhindert die Verschmutzung, dank der verdeckten Gewindeplatten-Führung sind aber trotzdem überall Anbauten möglich. Loch durchbohren, Gewindeplatte hinterlegen – weiterbauen!



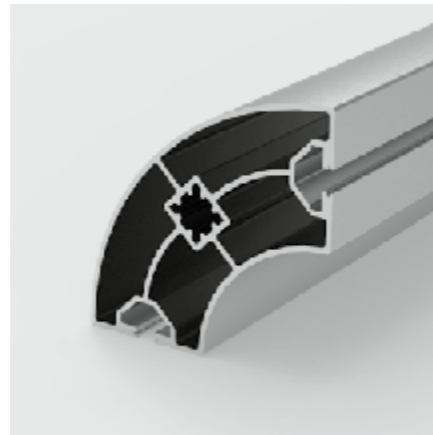


## Radiusprofil 100x100 Typ A03-9



### Anwendung

An der Stirnseite des Profils befindet sich ein Kernloch, das eine einfache Montage für einen Stellfuß ermöglicht. Eine Abdeckung kann durch eine gelaserte Aluplatte erfolgen, die mittels Gewindereduzierhülse verschraubt wird.



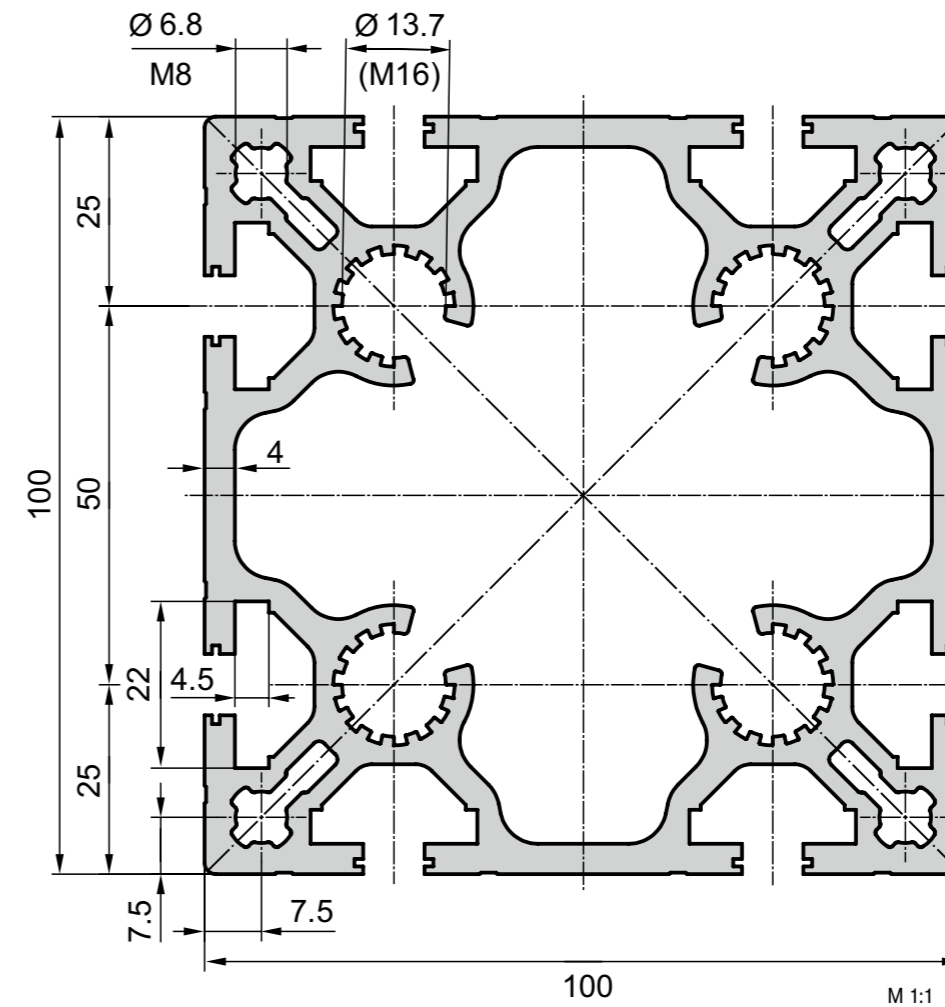
### Technische Daten

$I_x, y$	=	100.0 cm <sup>4</sup>
$W_x, y$	=	20.0 cm <sup>3</sup>
Profilfläche	=	12.02 cm <sup>2</sup>
Gewicht	=	3.2 kg/m
Legierung	=	EN AW-6063

### Bestellangaben Bestellnummer

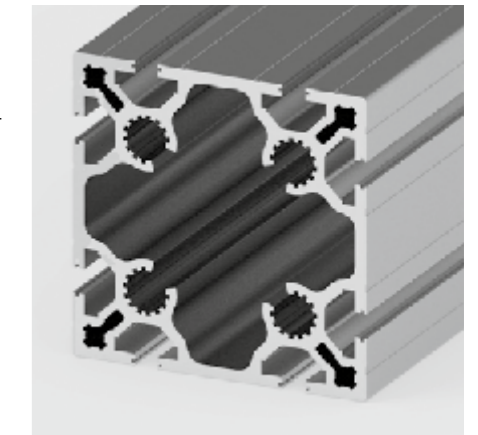
Radiusprofil 100x100	
Lagerlänge 5000 mm	A03-9-5M
Radiusprofil 100x100	
auf Länge zugeschnitten	A03-9-02-02/...
Zusätzliche Bearbeitungen	<a href="#">Seiten 43-47</a>

## Grundprofil 100x100 Typ MA3-5



### Anwendung

Ein Universalprofil, das vor allem im Maschinen- und Anlagenbau zum Einsatz kommt. Es zeichnet sich durch hohe Festigkeit und geringes Gewicht aus.



### Technische Daten

$I_x, y$	=	330.90 cm <sup>4</sup>
$W_x, y$	=	66.018 cm <sup>3</sup>
Profilfläche	=	27.00 cm <sup>2</sup>
Gewicht	=	7.28 kg/m
Legierung	=	EN AW-6063

### Bestellangaben Bestellnummer

Grundprofil 100x100	
Lagerlänge 5000 mm	MA3-5-5M
Lagerlänge 6000 mm	MA3-5-6M
Grundprofil 100x100	
auf Länge zugeschnitten	MA3-5-02-02/...
Zusätzliche Bearbeitungen	<a href="#">Seiten 43-47</a>



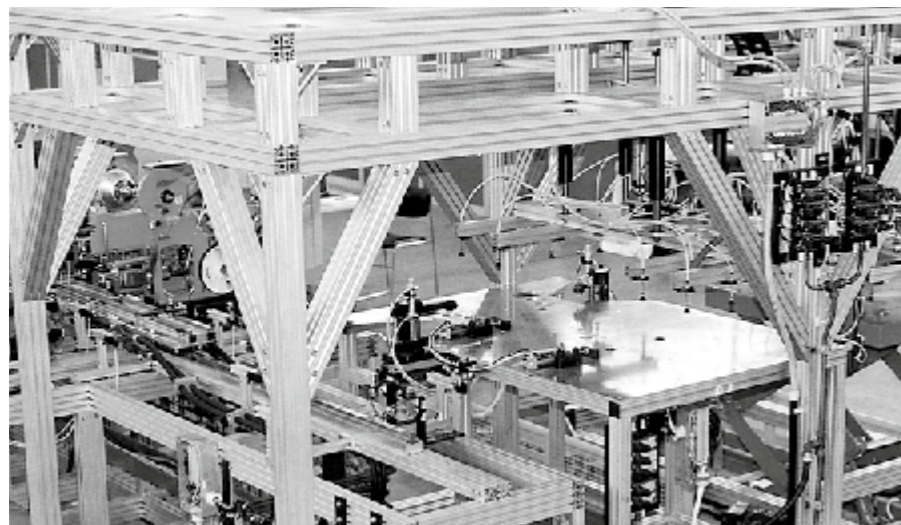
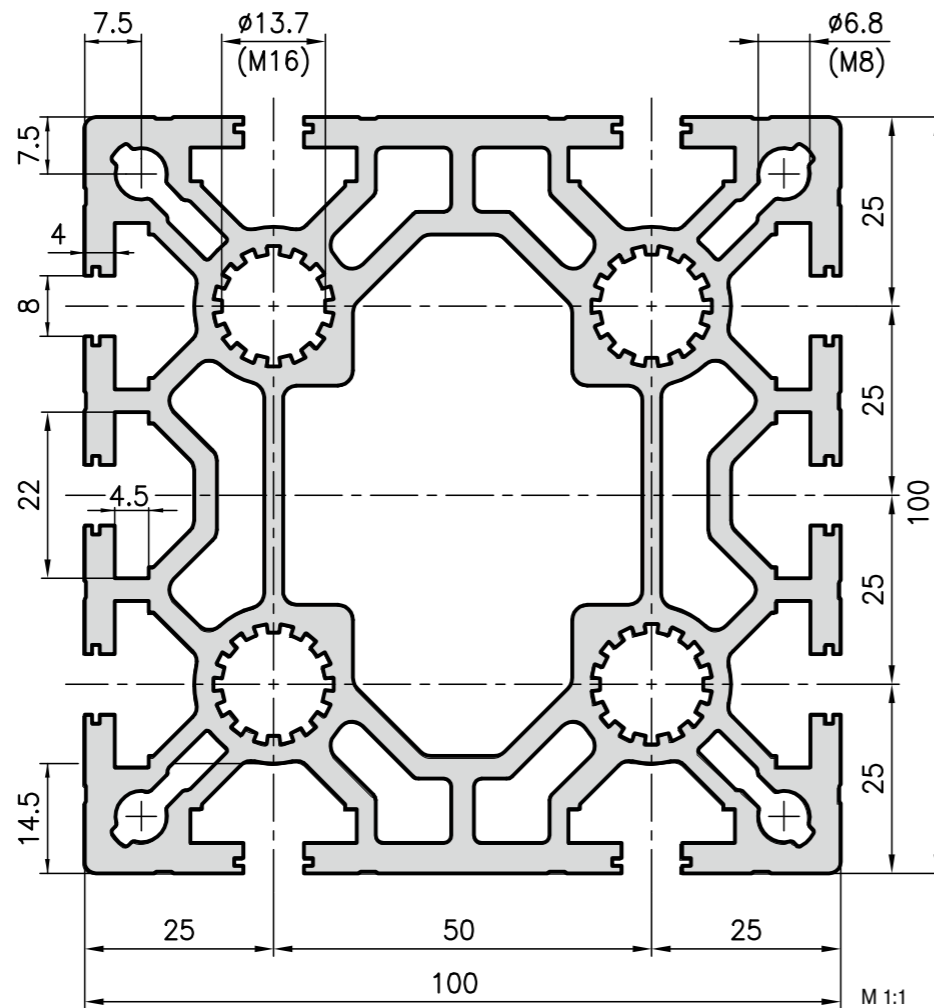
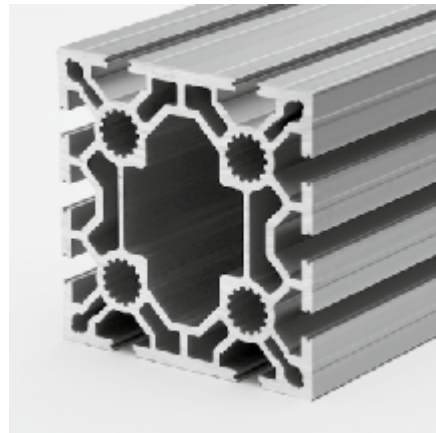


## Schwerprofil 100x100 Typ MA1-5



### Anwendung

Ein ausserordentlich robustes Profil, das als Stütze, Träger oder auch als Speicher eingesetzt wird. Zusammen mit dem Schwerprofil 100x200 Typ MA1-9 ist es für den Portalbau hervorragend geeignet.



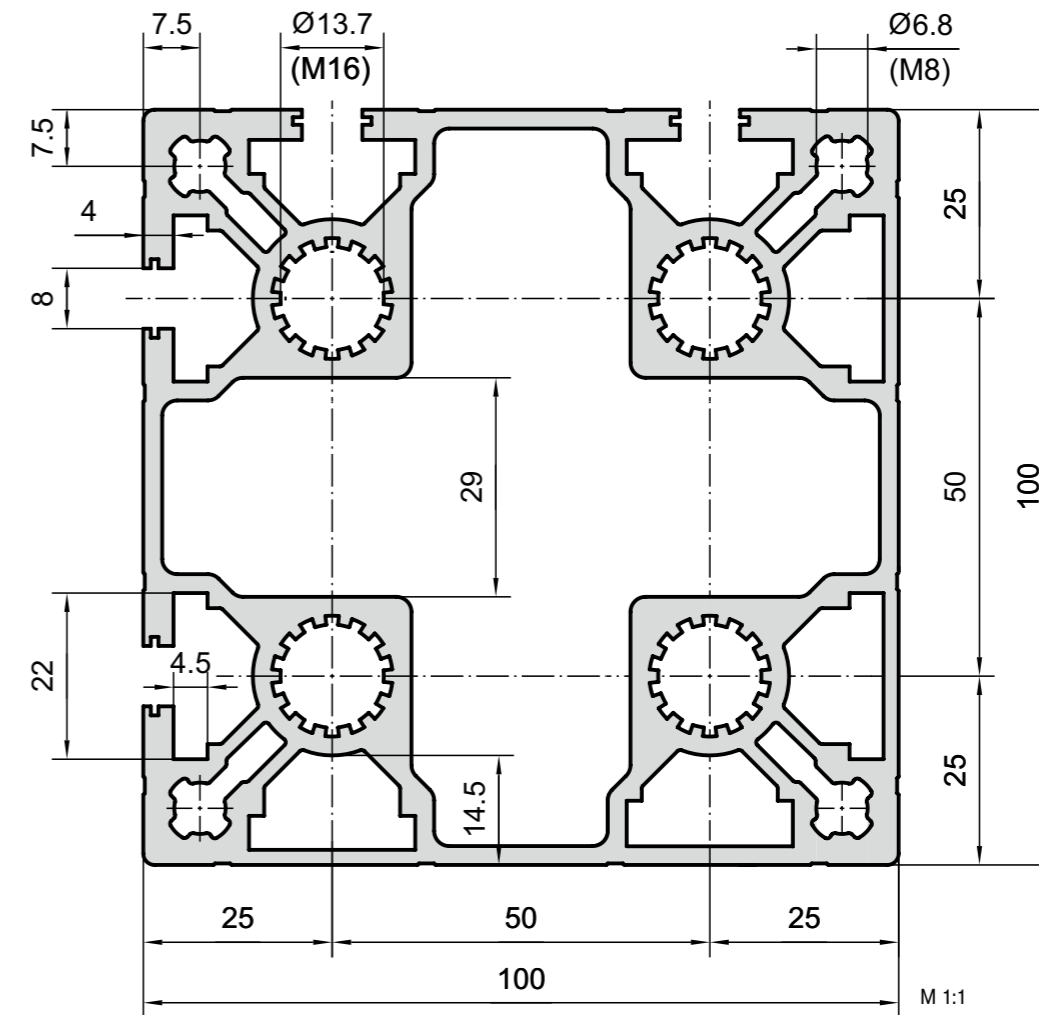
### Technische Daten

$I_x$	=	363.00 cm <sup>4</sup>
$I_y$	=	345.00 cm <sup>4</sup>
$W_x$	=	76.00 cm <sup>3</sup>
$W_y$	=	73.00 cm <sup>3</sup>
Profilfläche	=	35.19 cm <sup>2</sup>
Gewicht	=	8.9 kg/m
Legierung	=	EN AW-6063

### Bestellangaben Bestellnummer

Schwerprofil 100x100	
Lagerlänge 5000 mm	MA1-5-5M
Lagerlänge 6000 mm	MA1-5-6M
Schwerprofil 100x100	
auf Länge zugeschnitten	MA1-5-02-02/...

## Eckprofil 100x100 Typ A03-7



### Technische Daten

$I_x, y$	=	314.10 cm <sup>4</sup>
$W_x, y$	=	62.82 cm <sup>3</sup>
Profilfläche	=	26.30 cm <sup>2</sup>
Gewicht	=	7.10 kg/m
Legierung	=	EN AW-6063

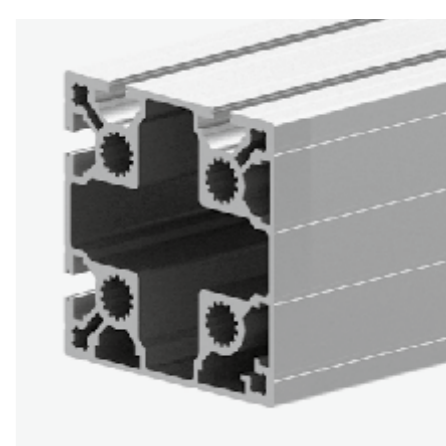
### Bestellangaben Bestellnummer

Eckprofil 100x100	
Lagerlänge 5000 mm	A03-7-5M
Eckprofil 100x100	
auf Länge zugeschnitten	A03-7-02-02/...

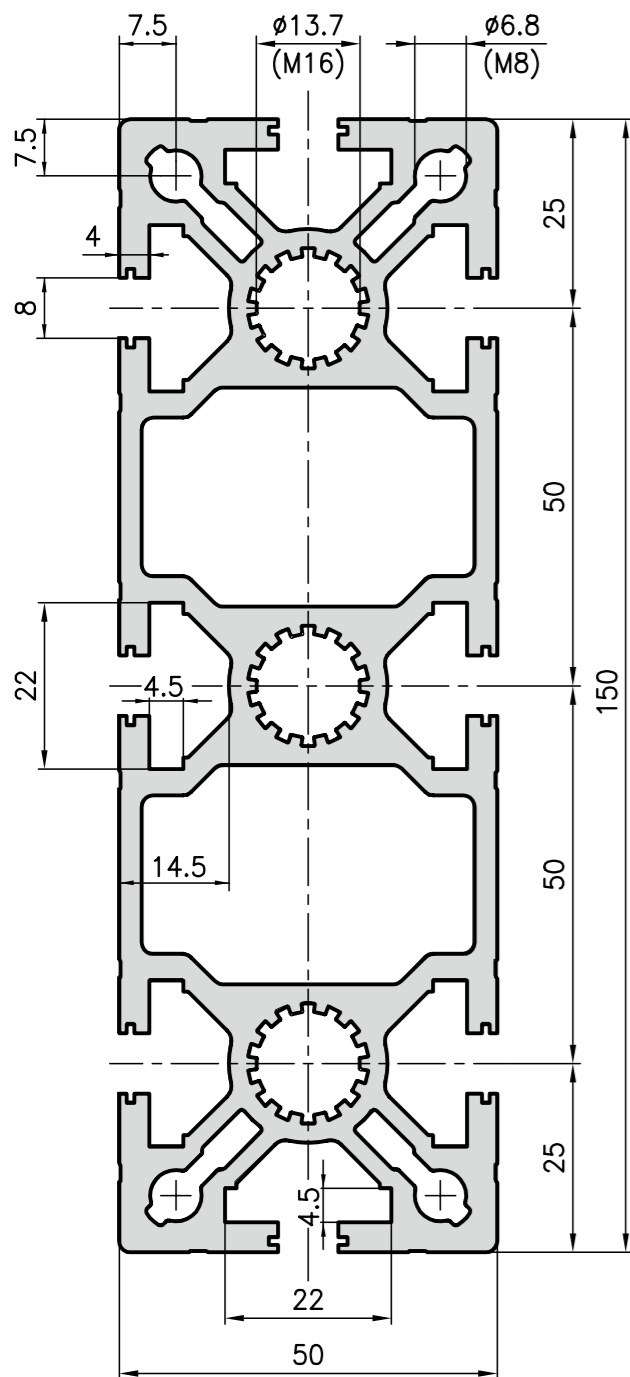
Zusätzliche Bearbeitungen [Seiten 43-47](#)

### Anwendung

Eckprofile kommen immer dann zum Einsatz, wenn geschlossene Oberflächen gefordert sind. Gerade bei grösseren Maschinenverschalungen wird dieses Profil gerne als Eckpfeiler eingesetzt, welches gleichzeitig Gewicht aufnehmen kann, aber auch die Ästhetik der Maschine optimiert. Mit einer Grundplatte (A47-80) kann auch ein zentraler Stellfuss montiert werden.

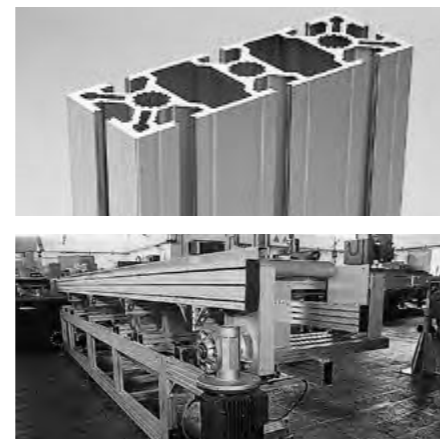


## Trägerprofil 50x150 Typ MA1-3



### Anwendung

Wie schon der Name sagt, wird dieses Profil dank seinen ausgezeichneten Festigkeitswerten hauptsächlich bei hohen Belastungen eingesetzt. Aber auch als Speicherprofil leistet es hervorragende Dienste.



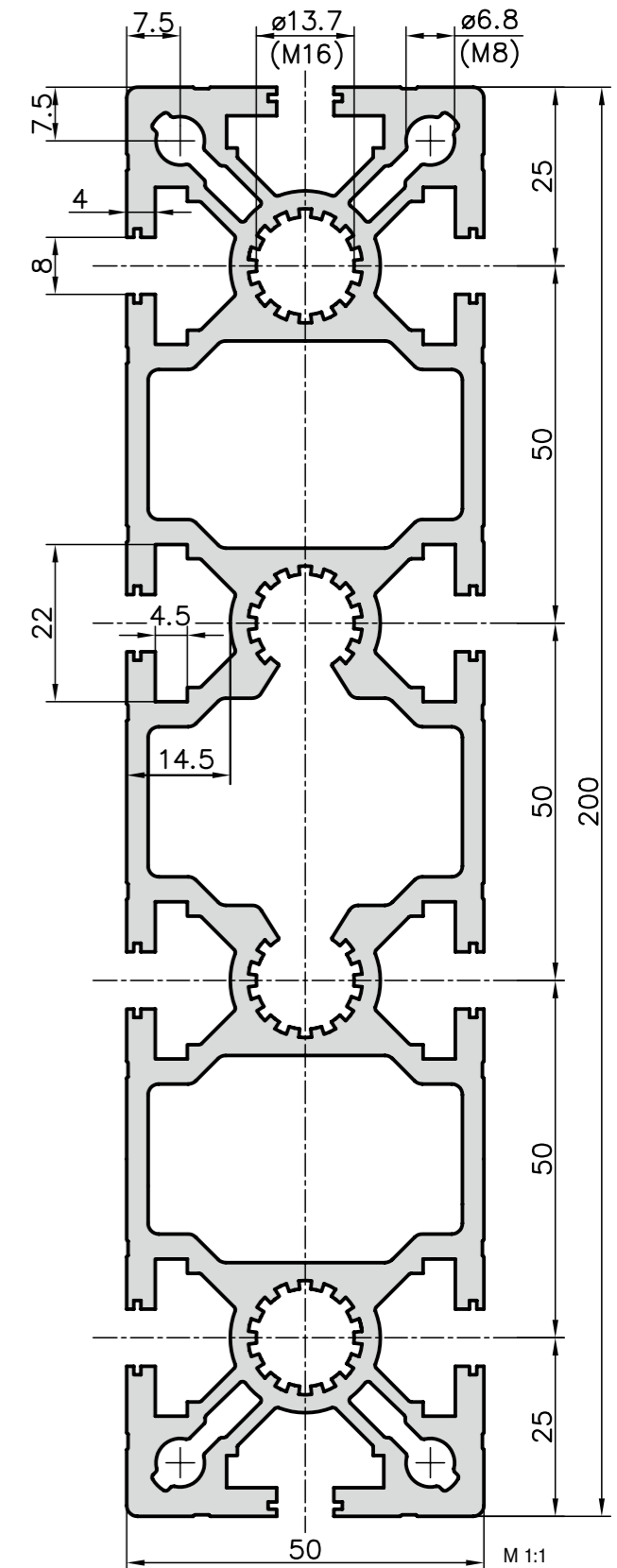
### Technische Daten

Ix	=	599.80 cm <sup>4</sup>
Iy	=	71.90 cm <sup>4</sup>
Wx	=	81.11 cm <sup>3</sup>
Wy	=	29.42 cm <sup>3</sup>
Profilfläche	=	26.04 cm <sup>2</sup>
Gewicht	=	7.0 kg/m
Legierung	=	EN AW-6063

### Bestellangaben Bestellnummer

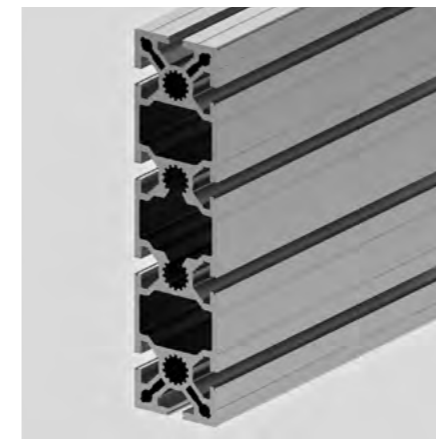
Trägerprofil 50x150	
Lagerlänge 5000 mm	MA1-3-5M
Lagerlänge 6000 mm	MA1-3-6M
Trägerprofil 50x150 auf Länge zugeschnitten	MA1-3-02-02/...
Zusätzliche Bearbeitungen	<a href="#">Seiten 43-47</a>

## Trägerprofil 50x200 Typ MA1-6



### Anwendung

Ein optimales Profil für grosse Portale und stabile Traversen. Zusammen mit dem Profil MA1-9 können robuste Grosskonstruktionen erstellt werden. Wie auch das MA1-3 wird dieses Profil dank seinen ausgezeichneten Festigkeitswerten hauptsächlich bei hohen Belastungen eingesetzt.



### Technische Daten

Ix	=	1315.83 cm <sup>4</sup>
Iy	=	92.71 cm <sup>4</sup>
Wx	=	131.58 cm <sup>3</sup>
Wy	=	37.08 cm <sup>3</sup>
Profilfläche	=	32.74 cm <sup>2</sup>
Gewicht	=	8.84 kg/m
Legierung	=	EN AW-6063

### Bestellangaben Bestellnummer

Trägerprofil 50x200	
Lagerlänge 6000 mm	MA1-6-6M
Trägerprofil 50x200 auf Länge zugeschnitten	MA1-6-02-02/...
Zusätzliche Bearbeitungen	<a href="#">Seiten 43-47</a>

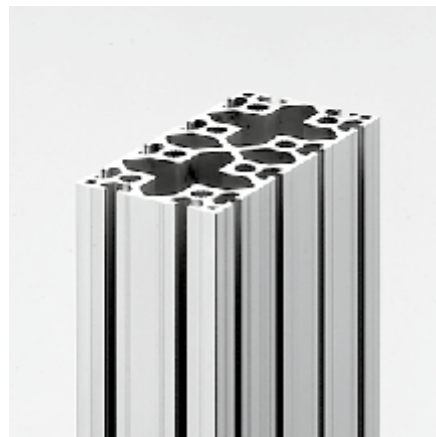


## Schwerprofil 100x200 Typ MA1-9



### Anwendung

Dieses Schwerprofil wird meist für den Portalbau mit grossen Stützenabständen verwendet oder überall dort, wo sehr hohe Lasten bei kleinen Durchbiegungen getragen werden müssen.

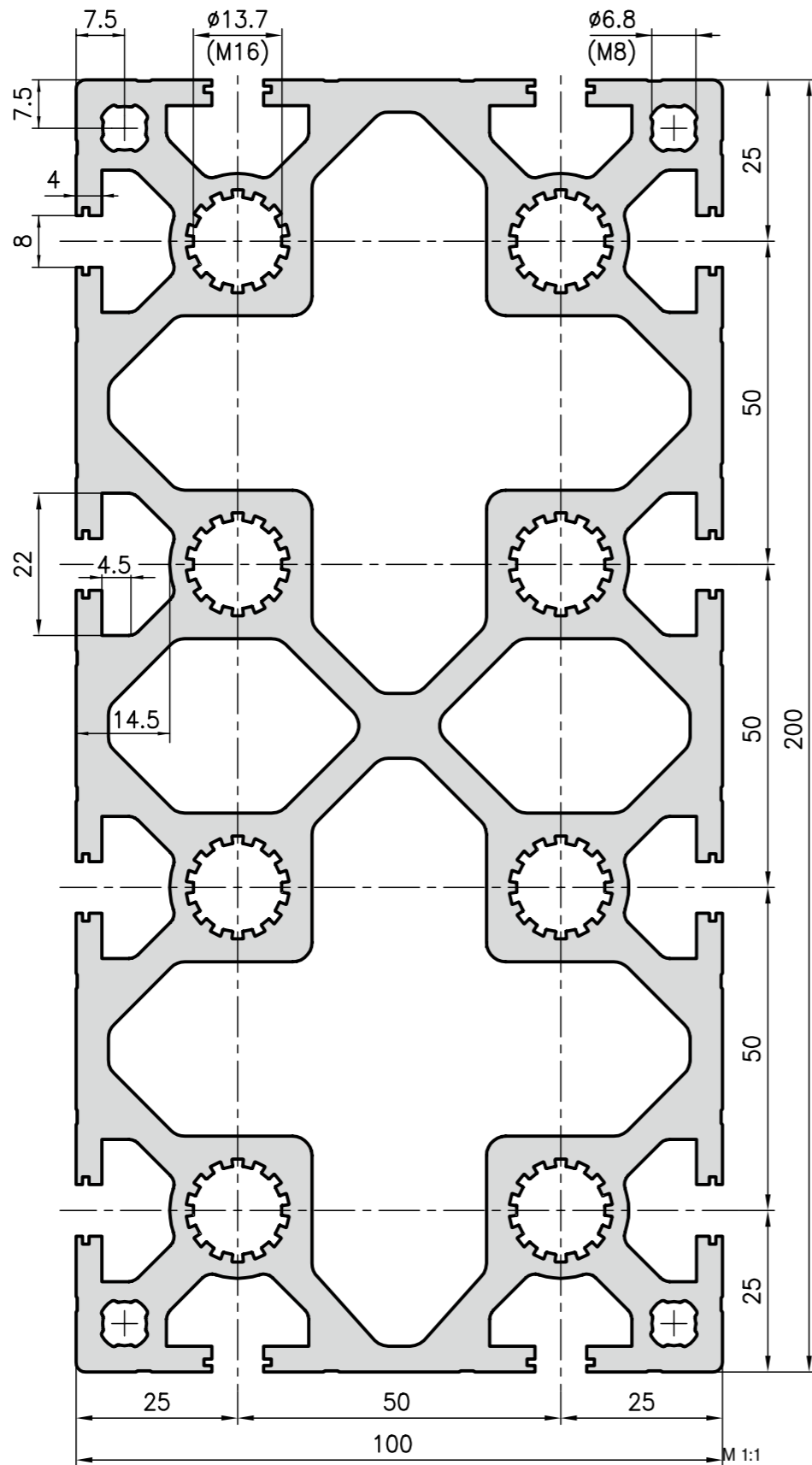


### Technische Daten

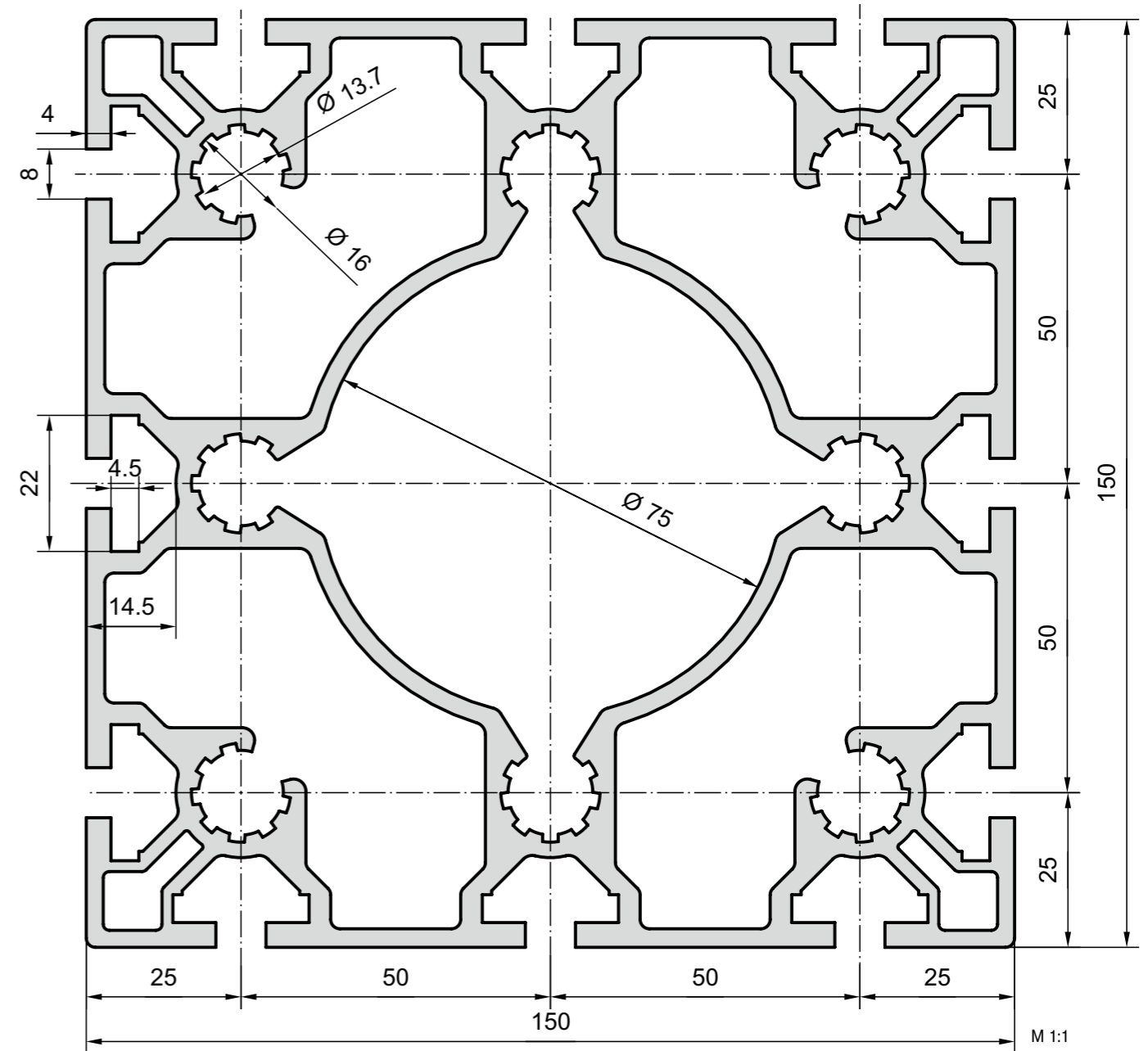
$I_x$	=	2435.30 cm <sup>4</sup>
$I_y$	=	705.60 cm <sup>4</sup>
$W_x$	=	243.53 cm <sup>3</sup>
$W_y$	=	141.12 cm <sup>3</sup>
Profilfläche	=	60.79 cm <sup>2</sup>
Gewicht	=	16.41 kg/m
Legierung	=	EN AW-6063

### Bestellangaben Bestellnummer

Schwerprofil 100x200	
Lagerlänge 5000 mm	MA1-9-5M
Lagerlänge 6000 mm	MA1-9-6M
Schwerprofil 100x200	
auf Länge zugeschnitten	MA1-9-02-02/...
Zusätzliche Bearbeitungen	<a href="#">Seiten 43-47</a>



## Säulenprofil 150x150, Typ MA1-8

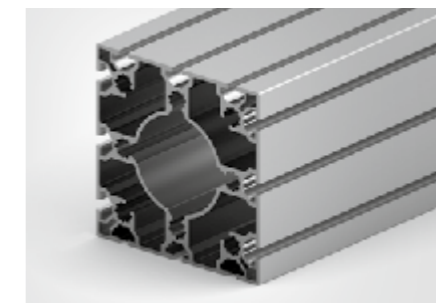


### Anwendung

Das Säulenprofil eignet sich für lange, frei-tragende und schwere Konstruktionen.

### Technische Daten

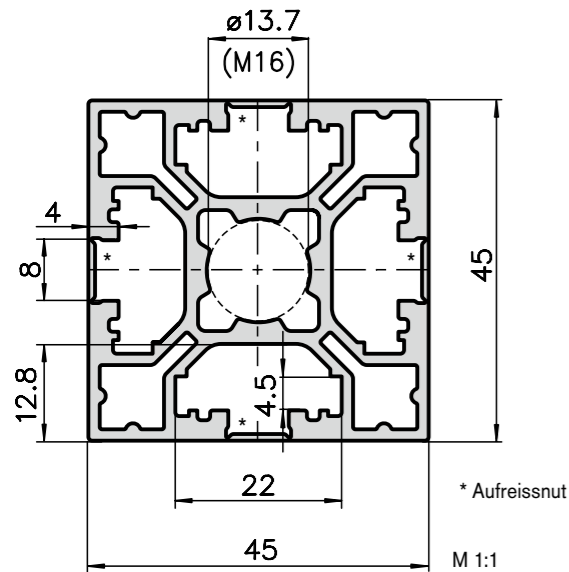
$I_x, y$	=	1264.46 cm <sup>4</sup>
$W_x, y$	=	168.59 cm <sup>3</sup>
Profilfläche	=	22.08 cm <sup>2</sup>
Gewicht	=	13.3 Kg/m



### Bestellangaben Bestellnummer

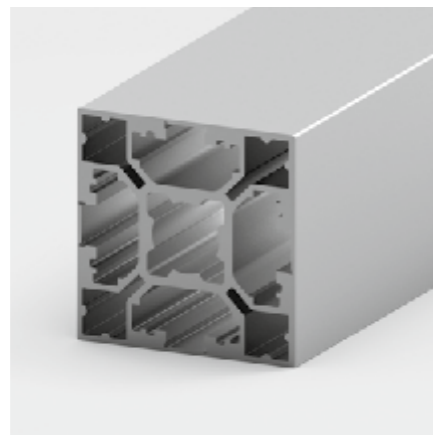
Säulenprofil 150x150	
Lagerlänge 6000 mm	MA1-8-6M
Säulenprofil 150x150	
auf Länge zugeschnitten	MA1-8-02-02/...
Zusätzliche Bearbeitungen	<a href="#">Seiten 43-47</a>
Legierung	EN AW-6063

### Vierfront-Softlineprofil 45x45 Typ E10-1



#### Anwendung

Das Vierfront-Softlineprofil 45x45 zeichnet sich durch eine absolut glatte Oberfläche aus. Deshalb eignet es sich bestens in der Reinraumtechnik. Das stabile und formschöne Profil ist leicht abwaschbar. Dank den Aufreissnuten sind alle Verbindungsmöglichkeiten garantiert.



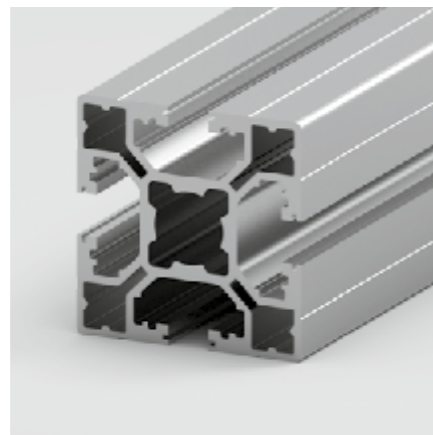
#### Technische Daten

Ix, y	=	14.07 cm <sup>4</sup>
Wx, y	=	6.25 cm <sup>3</sup>
Profilfläche	=	6.75 cm <sup>2</sup>
Gewicht	=	2.07 kg/m
Legierung	=	EN AW-6063

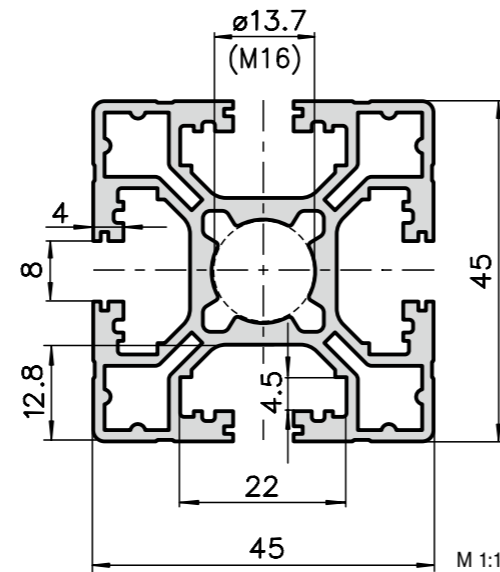
#### Bestellangaben Bestellnummer

Vierfront-Softlineprofil 45x45	
Lagerlänge 5000 mm	E10-1-5M
Vierfront-Softlineprofil 45x45 auf Länge zugeschnitten	E10-1-02-02/...

Zusätzliche Bearbeitungen [Seiten 43-47](#)



### Leichtprofil 45x45 Typ E02-1



#### Anwendung

Dieses Leichtprofil bietet viele Anwendungsmöglichkeiten. Durch die Leichtbauweise bietet es eine tragfähige Konstruktion zu einem unschlagbaren Preis. Dieses Profil ist besonders für Schutzeinhausungen geeignet.

#### Technische Daten

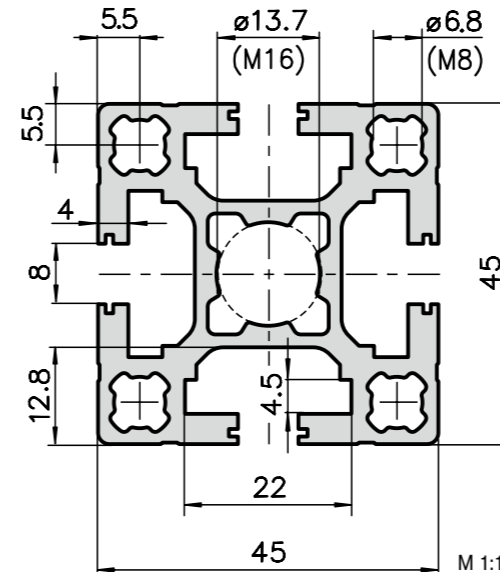
Ix, y	=	13.16 cm <sup>4</sup>
Wx, y	=	5.85 cm <sup>3</sup>
Profilfläche	=	6.37 cm <sup>2</sup>
Gewicht	=	1.72 kg/m
Legierung	=	EN AW-6063

#### Bestellangaben Bestellnummer

Leichtprofil 45x45	
Lagerlänge 5000 mm	E02-1-5M
Leichtprofil 45x45 auf Länge zugeschnitten	E02-1-02-02/...

Zusätzliche Bearbeitungen [Seiten 43-47](#)

### Grundprofil 45x45 Typ E01-1



#### Anwendung

Die Profile der Basis 45 sind eine ideale Ergänzung zu denjenigen der Basis 20, 30, 40 und 50. Grundprofil 45x45 kann für Konstruktionen aller Art eingesetzt werden. Es ist ausserordentlich stabil. Mit seinen Gewichts- und Festigkeitswerten hat es ein optimales Verhältnis.

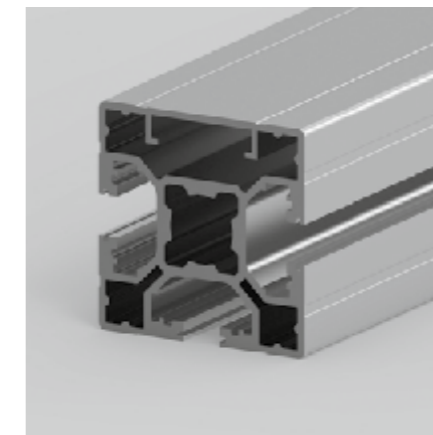
#### Technische Daten

Ix, y	=	16.12 cm <sup>4</sup>
Wx, y	=	7.16 cm <sup>3</sup>
Profilfläche	=	7.68 cm <sup>2</sup>
Gewicht	=	2.07 kg/m
Legierung	=	EN AW-6063

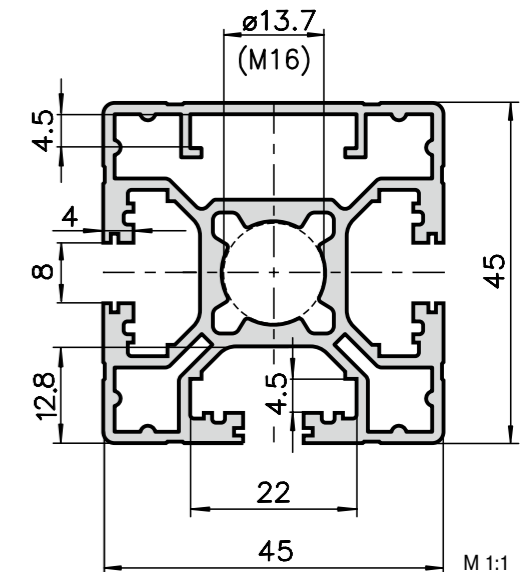
#### Bestellangaben Bestellnummer

Grundprofil 45x45	
Lagerlänge 5000 mm	E01-1-5M
Grundprofil 45x45 auf Länge zugeschnitten	E01-1-02-02/...

Zusätzliche Bearbeitungen [Seiten 43-47](#)



### Frontprofil 45x45 Typ E02-6



#### Anwendung

Wie die Grundprofile können auch die Frontprofile vielseitig eingesetzt werden. Nur unterscheiden sie sich durch eine geschlossene Seite. Das reduziert mögliche Schmutzablagerungen und wirkt optisch ruhiger. Anbauten an die geschlossenen Seiten sind möglich.

#### Technische Daten

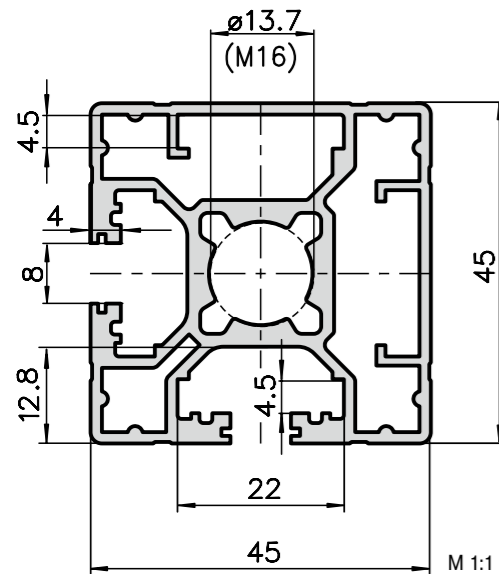
Ix	=	11.76 cm <sup>4</sup>
Iy	=	12.20 cm <sup>4</sup>
Wx	=	5.13 cm <sup>3</sup>
Wy	=	5.42 cm <sup>3</sup>
Profilfläche	=	5.77 cm <sup>2</sup>
Gewicht	=	1.59 kg/m
Legierung	=	EN AW-6063

#### Bestellangaben Bestellnummer

Frontprofil 45x45	
Lagerlänge 5000 mm	E02-6-5M
Frontprofil 45x45 auf Länge zugeschnitten	E02-6-02-02/...

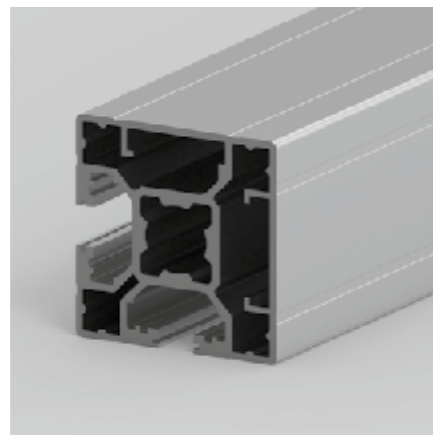
Zusätzliche Bearbeitungen [Seiten 43-47](#)

## Eckprofil 45x45 Typ E02-7



### Anwendung

Durch die geschlossenen zwei Seiten wirkt das Eckprofil kompakt. Es vereinfacht die Reinigung und kann dennoch universell eingesetzt werden. Auch bei diesem Profil sind Anbauten an die geschlossenen Seiten möglich.



### Technische Daten

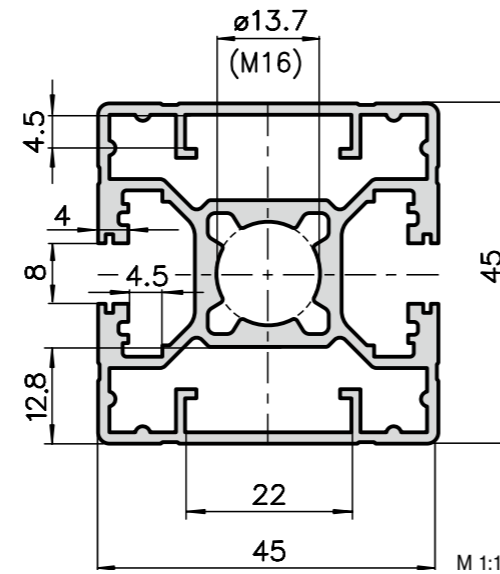
I <sub>x</sub>	=	11.75 cm <sup>4</sup>
I <sub>y</sub>	=	11.83 cm <sup>4</sup>
W <sub>x</sub>	=	5.12 cm <sup>3</sup>
W <sub>y</sub>	=	5.16 cm <sup>3</sup>
Profilfläche	=	5.63 cm <sup>2</sup>
Gewicht	=	1.52 kg/m
Legierung	=	EN AW-6063

### Bestellangaben Bestellnummer

Eckprofil 45x45	
Lagerlänge 5000 mm	E02-7-5M
Eckprofil 45x45	
auf Länge zugeschnitten	E02-7-02-02/...

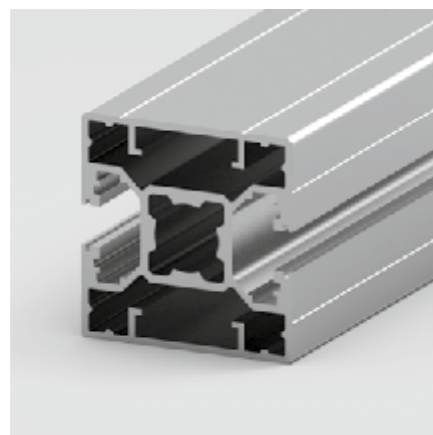
Zusätzliche Bearbeitungen [Seiten 43-47](#)

## Zweifrontprofil 45x45 Typ E02-4



### Anwendung

Das Zweifrontprofil 45x45 bietet sich für Verkleidungen aller Art an. Durch die zwei geschlossenen Profilfronten weist es ein zeitloses Design auf.



### Technische Daten

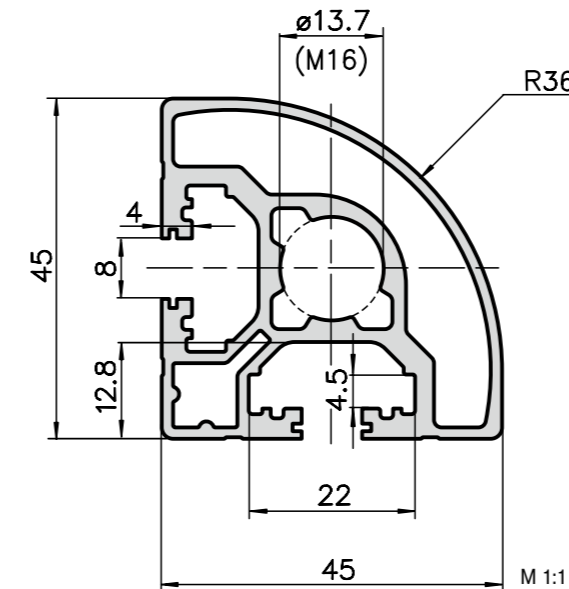
I <sub>x</sub>	=	11.46 cm <sup>4</sup>
I <sub>y</sub>	=	12.33 cm <sup>4</sup>
W <sub>x</sub>	=	5.09 cm <sup>3</sup>
W <sub>y</sub>	=	5.48 cm <sup>3</sup>
Profilfläche	=	5.58 cm <sup>2</sup>
Gewicht	=	1.56 kg/m
Legierung	=	EN AW-6063

### Bestellangaben Bestellnummer

Zweifrontprofil 45x45	
Lagerlänge 5000 mm	E02-4-5M
Zweifrontprofil 45x45	
auf Länge zugeschnitten	E02-4-02-02/...

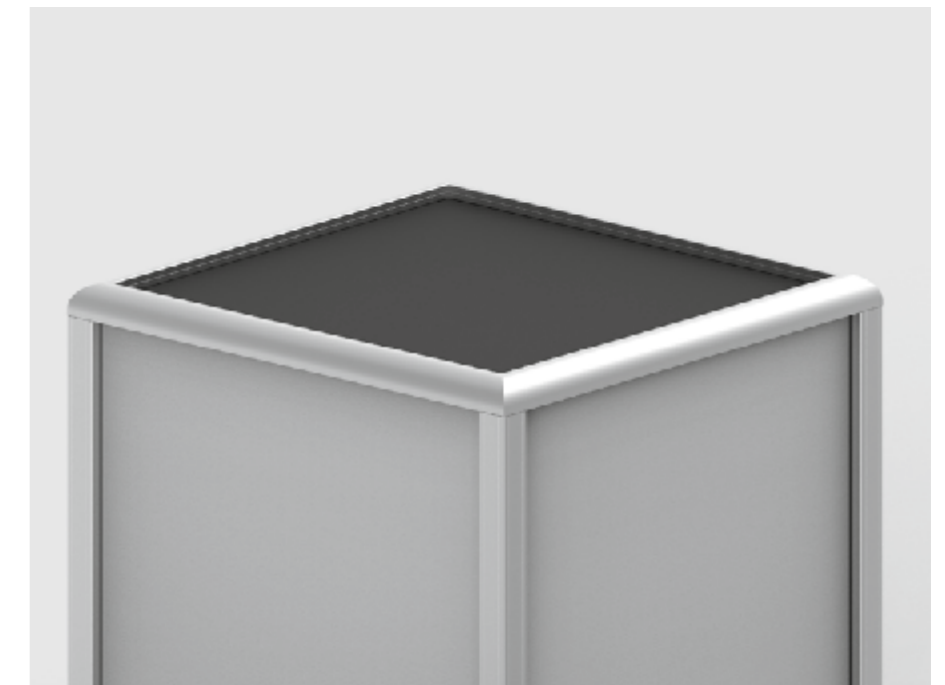
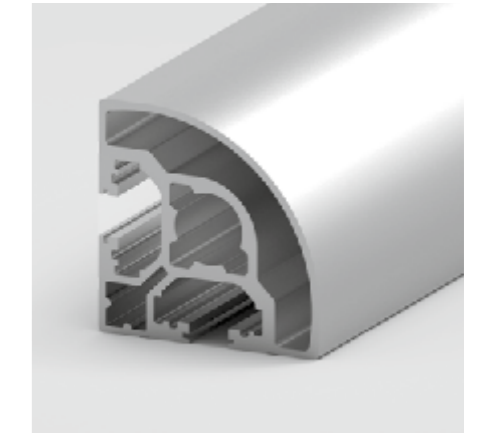
Zusätzliche Bearbeitungen [Seiten 43-47](#)

## Softlineprofil 45x45 Typ E03-1



### Anwendung

Das Softlineprofil eignet sich für alle Anwendungen, wo Kanten nicht erwünscht sind. Durch die runde Gestaltung wirkt es elegant, modern und zeitlos. Das Profil wird oft für den Bau von Möbeln und Bilderrahmen verwendet.



### Technische Daten

I <sub>x, y</sub>	=	9.70 cm <sup>4</sup>
W <sub>x, y</sub>	=	3.80 cm <sup>3</sup>
Profilfläche	=	5.35 cm <sup>2</sup>
Gewicht	=	1.45 kg/m
Legierung	=	EN AW-6063

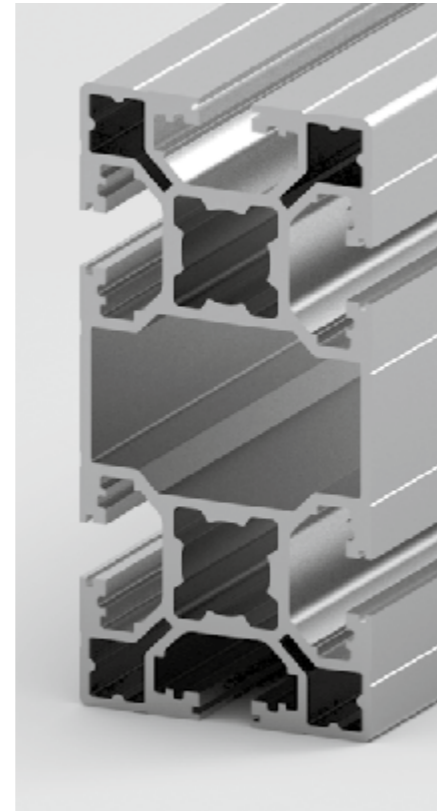
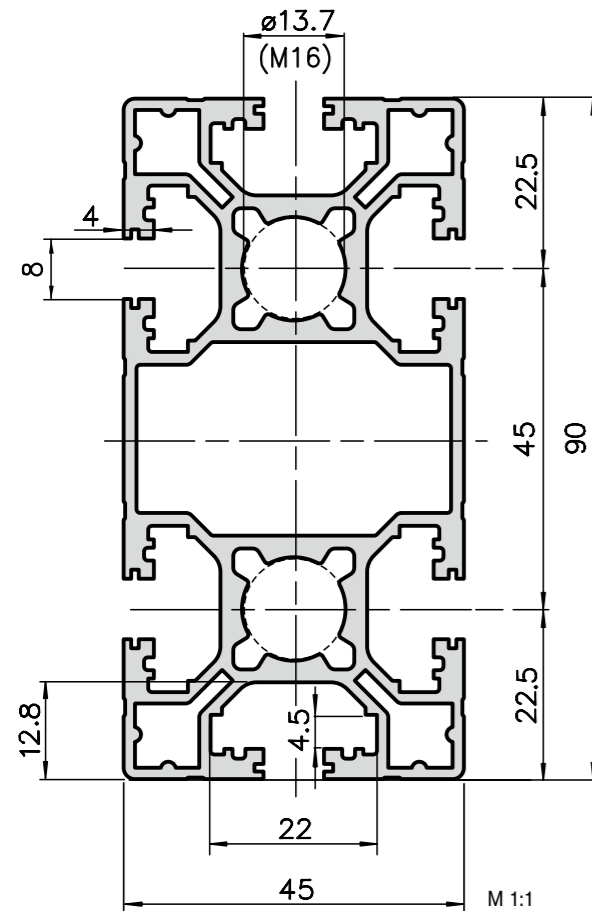
### Bestellangaben Bestellnummer

Softlineprofil 45x45	
Lagerlänge 5000 mm	E03-1-5M
Softlineprofil 45x45	
auf Länge zugeschnitten	E03-1-02-02/...

Zusätzliche Bearbeitungen [Seiten 43-47](#)



## Leichtprofil 45x90 Typ E02-3



### Anwendung

Dieses Profil mit zwei Zentrumsöffnungen erhöht die Verbindungsstabilität. Durch die Leichtbauweise bietet es eine tragfähige Konstruktion zu einem unschlagbaren Preis.

### Technische Daten

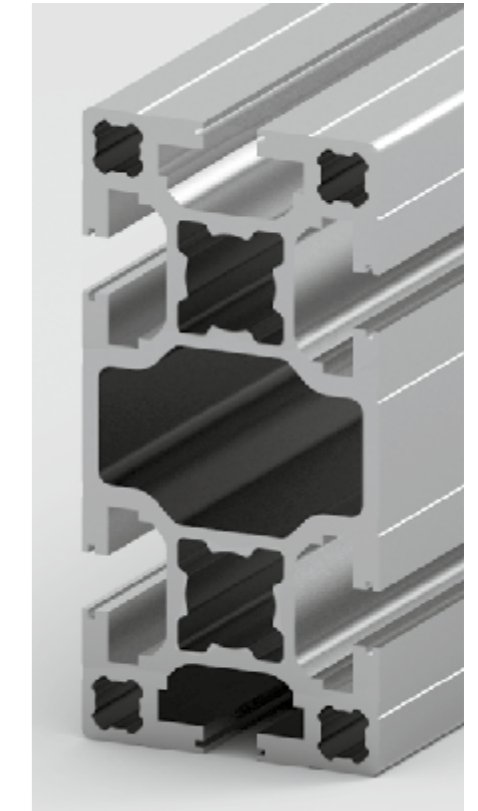
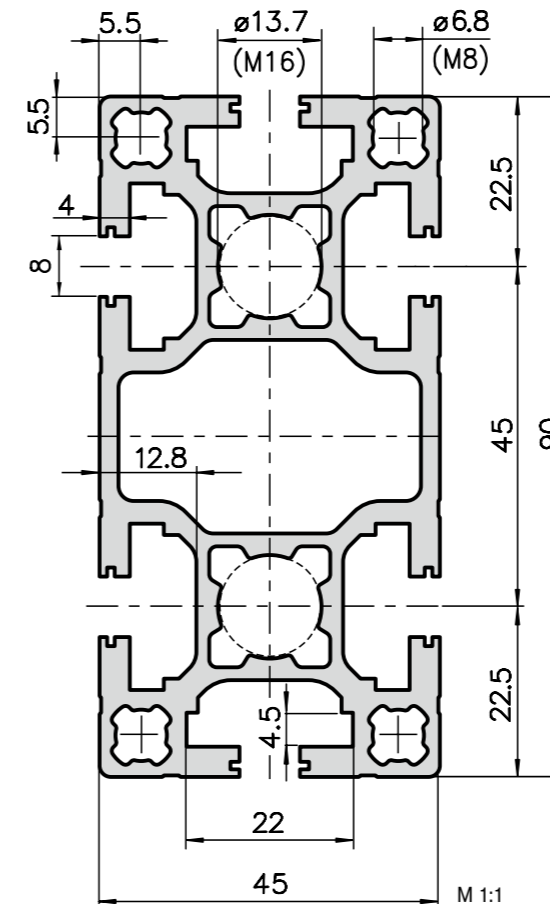
$I_x$	=	90.44 cm <sup>4</sup>
$I_y$	=	23.62 cm <sup>4</sup>
$W_x$	=	20.10 cm <sup>3</sup>
$W_y$	=	10.50 cm <sup>3</sup>
Profilfläche	=	10.54 cm <sup>2</sup>
Gewicht	=	2.84 kg/m
Legierung	=	EN AW-6063

### Bestellangaben Bestellnummer

Leichtprofil 45x90	
Lagerlänge 5000 mm	E02-3-5M
Leichtprofil 45x90	
auf Länge zugeschnitten	E02-3-02-02/...

Zusätzliche Bearbeitungen [Seiten 43-47](#)

## Grundprofil 45x90 Typ E01-3



### Anwendung

Dieses Grundprofil kann für Konstruktionen aller Art eingesetzt werden. Es ist ausserordentlich stabil und sein Querschnitt ermöglicht eine äusserst vielfältige Anwendung.

### Technische Daten

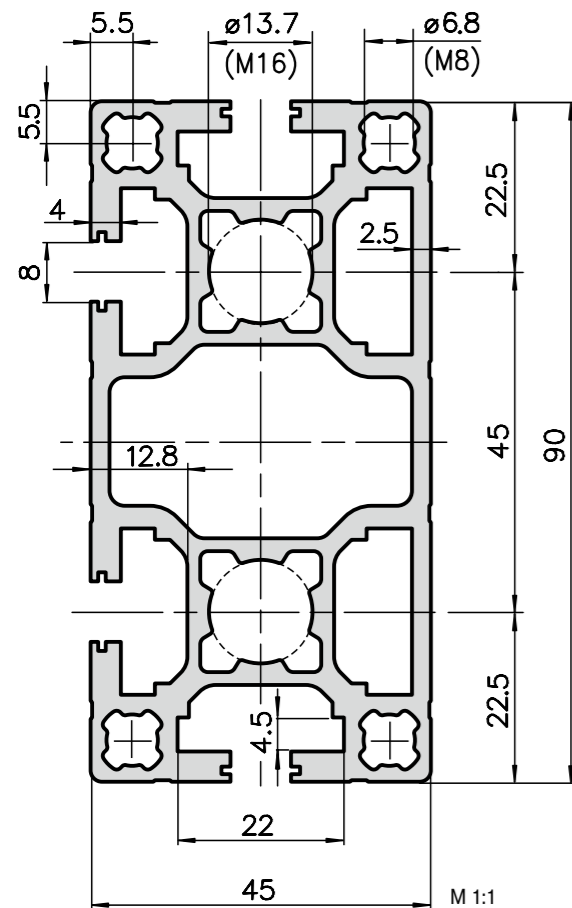
$I_x$	=	109.54 cm <sup>4</sup>
$I_y$	=	29.77 cm <sup>4</sup>
$W_x$	=	24.34 cm <sup>3</sup>
$W_y$	=	13.23 cm <sup>3</sup>
Profilfläche	=	12.97 cm <sup>2</sup>
Gewicht	=	3.50 kg/m
Legierung	=	EN AW-6063

### Bestellangaben Bestellnummer

Grundprofil 45x90	
Lagerlänge 5000 mm	E01-3-5M
Grundprofil 45x90	
auf Länge zugeschnitten	E01-3-02-02/...

Zusätzliche Bearbeitungen [Seiten 43-47](#)

## Frontprofil 45x90 Typ E01-14



### Anwendung

Dieses Frontprofil ist vielseitig einsetzbar. Durch die geschlossene Seite werden mögliche Schmutzablagerungen reduziert. Anbauten an die geschlossene Seite sind möglich.

### Technische Daten

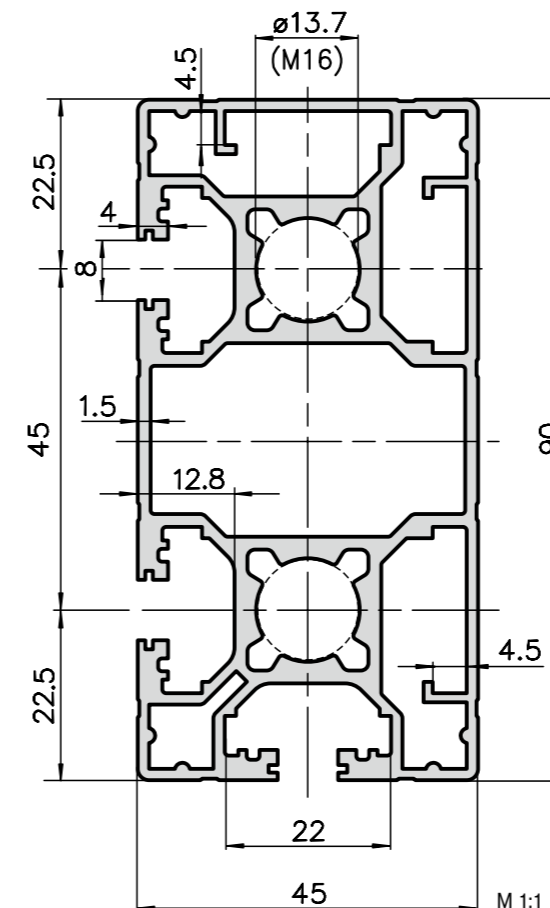
$I_x$	=	109.45 cm <sup>4</sup>
$I_y$	=	30.23 cm <sup>4</sup>
$W_x$	=	24.32 cm <sup>3</sup>
$W_y$	=	13.38 cm <sup>3</sup>
Profilfläche	=	12.99 cm <sup>2</sup>
Gewicht	=	3.50 kg/m
Legierung	=	EN AW-6063

### Bestellangaben Bestellnummer

Frontprofil 45x90	
Lagerlänge 5000 mm	E01-14-5M
Frontprofil 45x90	
auf Länge zugeschnitten	E01-14-02-02/...

Zusätzliche Bearbeitungen [Seiten 43-47](#)

## Eckprofil 45x90 Typ E02-2



### Anwendung

Das Eckprofil eignet sich für Verschalungen aller Art. Durch die zwei geschlossenen Seiten vereinfacht es die Reinigung. Auch bei diesem Profil sind Anbauten an die geschlossenen Seiten möglich.

### Technische Daten

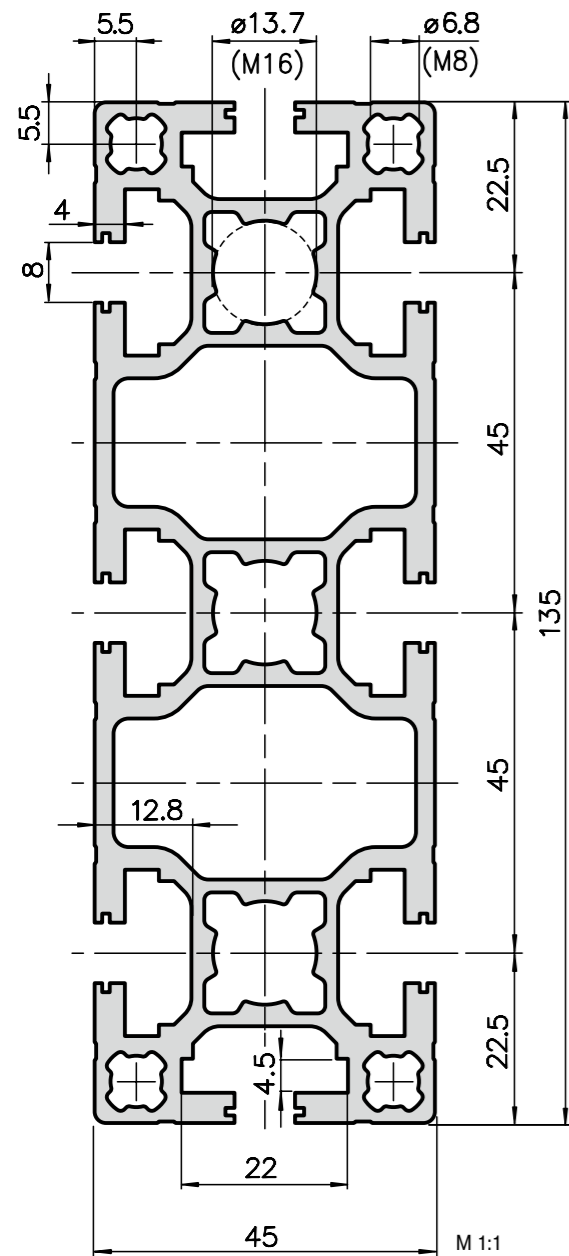
$I_x$	=	82.76 cm <sup>4</sup>
$I_y$	=	22.31 cm <sup>4</sup>
$W_x$	=	18.26 cm <sup>3</sup>
$W_y$	=	9.79 cm <sup>3</sup>
Profilfläche	=	9.80 cm <sup>2</sup>
Gewicht	=	2.65 kg/m
Legierung	=	EN AW-6063

### Bestellangaben Bestellnummer

Eckprofil 45x90	
Lagerlänge 5000 mm	E02-2-5M
Eckprofil 45x90	
auf Länge zugeschnitten	E02-2-02-02/...

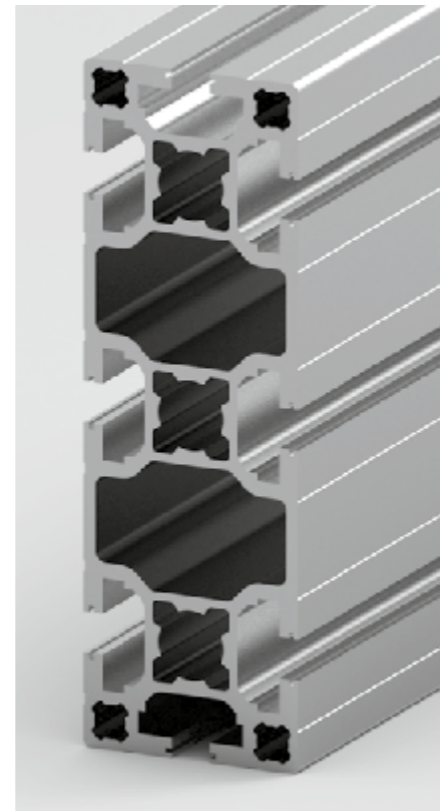
Zusätzliche Bearbeitungen [Seiten 43-47](#)

## Trägerprofil 45x135 Typ E01-19



### Anwendung

Dieses Trägerprofil wird dank seinen ausgezeichneten Festigkeitswerten hauptsächlich bei hohen Belastungen eingesetzt.



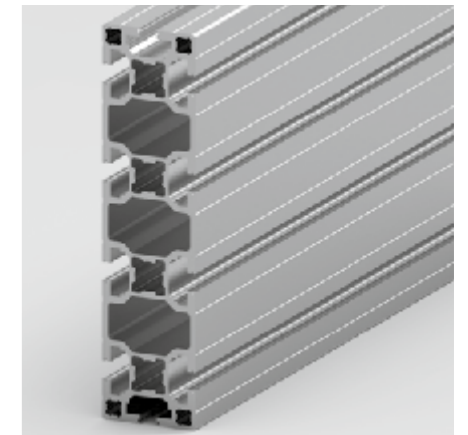
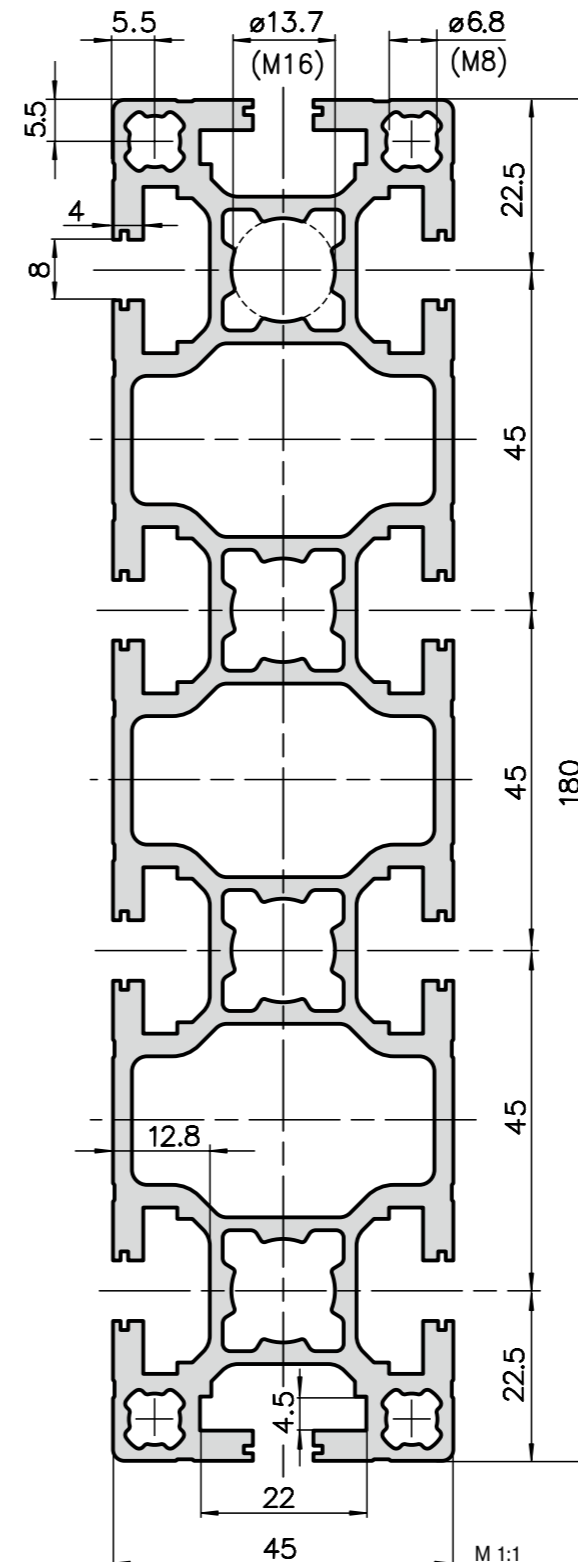
### Technische Daten

$I_x$	=	334.22 cm <sup>4</sup>
$I_y$	=	43.41 cm <sup>4</sup>
$W_x$	=	49.51 cm <sup>3</sup>
$W_y$	=	19.30 cm <sup>3</sup>
Profilfläche	=	18.25 cm <sup>2</sup>
Gewicht	=	4.93 kg/m
Legierung	=	EN AW-6063

### Bestellangaben Bestellnummer

Trägerprofil 45x135	
Lagerlänge 6000 mm	E01-19-6M
Trägerprofil 45x135	
auf Länge zugeschnitten	E01-19-02-02/...
Zusätzliche Bearbeitungen	<a href="#">Seiten 43-47</a>

## Trägerprofil 45x180 Typ E01-16



### Anwendung

Ein Profil für Anwendungen bei sehr hoher Belastung und grossen Spannweiten. Es können robuste Grosskonstruktionen erstellt werden. Auch für grosse Portale und stabile Traversen ist es die perfekte Lösung.

### Technische Daten

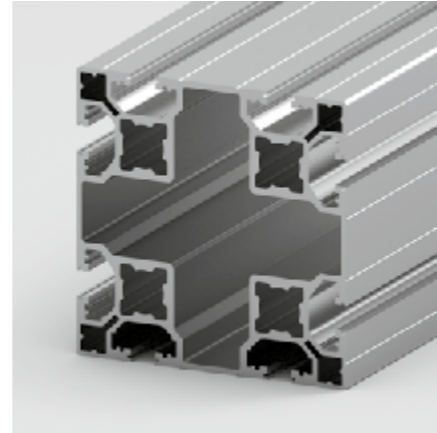
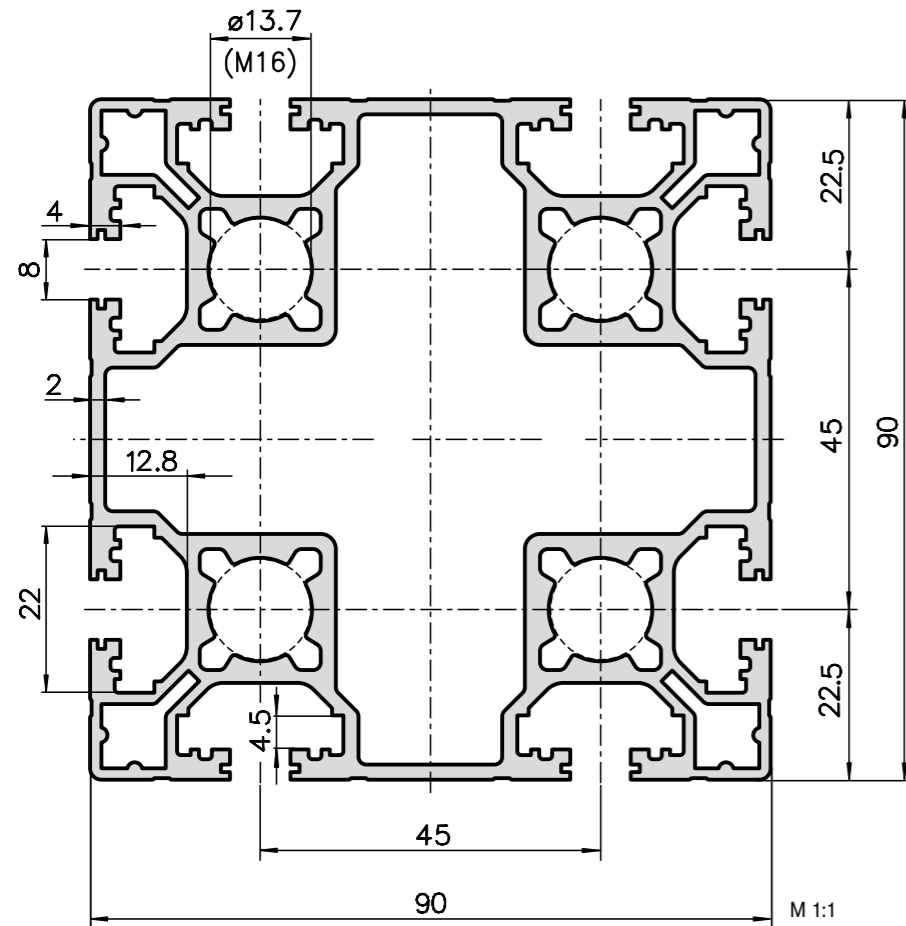
$I_x$	=	743.74 cm <sup>4</sup>
$I_y$	=	57.06 cm <sup>4</sup>
$W_x$	=	82.64 cm <sup>3</sup>
$W_y$	=	25.36 cm <sup>3</sup>
Profilfläche	=	23.54 cm <sup>2</sup>
Gewicht	=	6.36 kg/m
Legierung	=	EN AW-6063

### Bestellangaben Bestellnummer

Trägerprofil 45x180	
Lagerlänge 6000 mm	E01-16-6M
Trägerprofil 45x180	
auf Länge zugeschnitten	E01-16-02-02/...
Zusätzliche Bearbeitungen	<a href="#">Seiten 43-47</a>



## Leichtprofil 90x90 Typ E02-5



### Anwendung

Das Leichtprofil 90x90 überzeugt durch seine optimale Verdrehsteifigkeit. Durch die Leichtbauweise bietet es eine tragfähige Konstruktion mit geringem Gewicht.

### Technische Daten

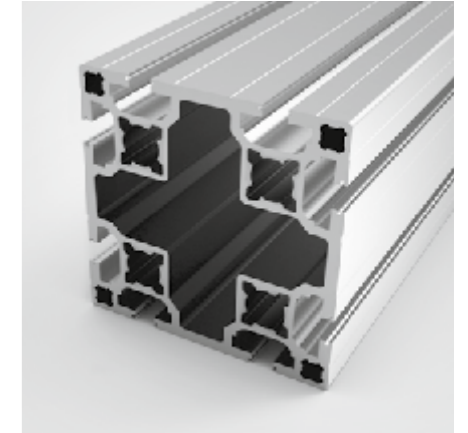
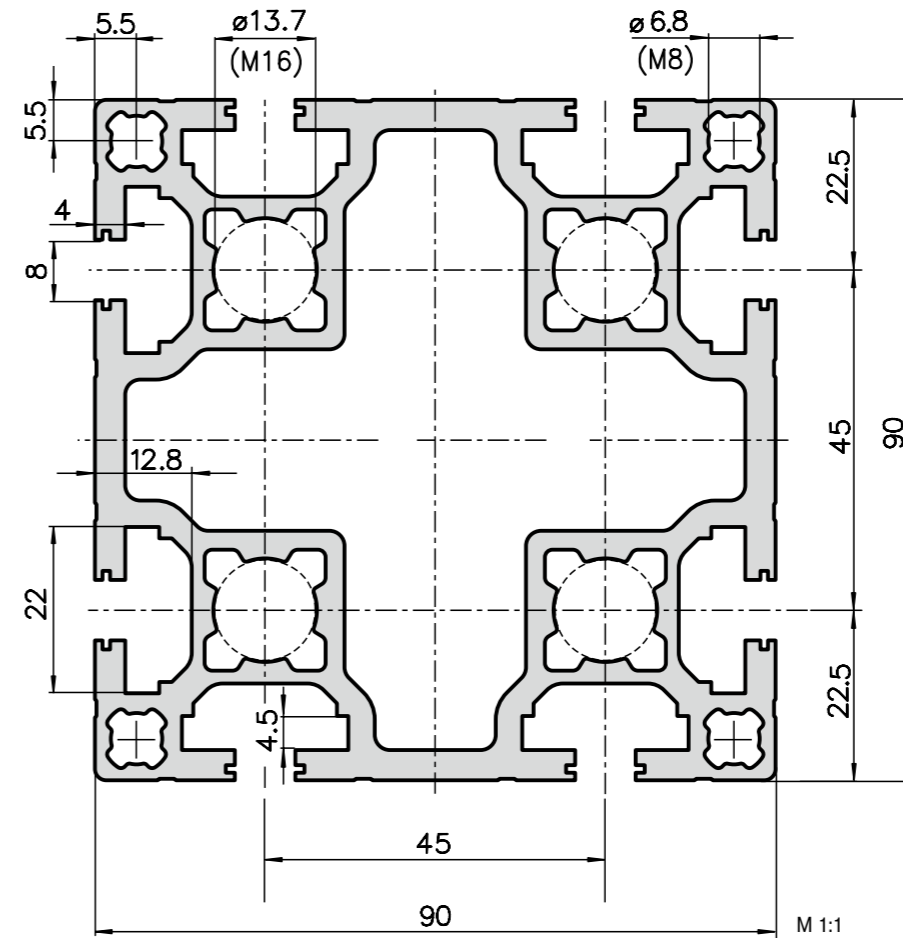
$I_{x, y}$	=	160.09 cm <sup>4</sup>
$W_{x, y}$	=	35.58 cm <sup>3</sup>
Profilfläche	=	17.53 cm <sup>2</sup>
Gewicht	=	4.73 kg/m
Legierung	=	EN AW-6063

### Bestellangaben Bestellnummer

Leichtprofil 90x90	
Lagerlänge 6000 mm	E02-5-6M
Leichtprofil 90x90	
auf Länge zugeschnitten	E02-5-02-02/...

Zusätzliche Bearbeitungen [Seiten 43-47](#)

## Grundprofil 90x90 Typ E01-4



### Anwendung

Hohe Festigkeit und seine sehr hohe Verdrehsteifigkeit sind die Qualitäten dieses Universalprofils. Dadurch wird es häufig im Maschinen- und Anlagebau verwendet. Lassen Sie Ihren Ideen freien Lauf.

### Technische Daten

$I_{x, y}$	=	205.78 cm <sup>4</sup>
$W_{x, y}$	=	45.73 cm <sup>3</sup>
Profilfläche	=	22.50 cm <sup>2</sup>
Gewicht	=	6.08 kg/m
Legierung	=	EN AW-6063

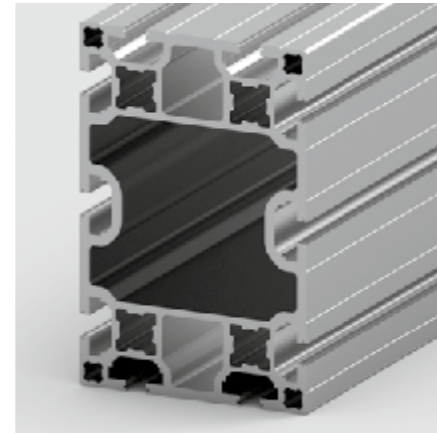
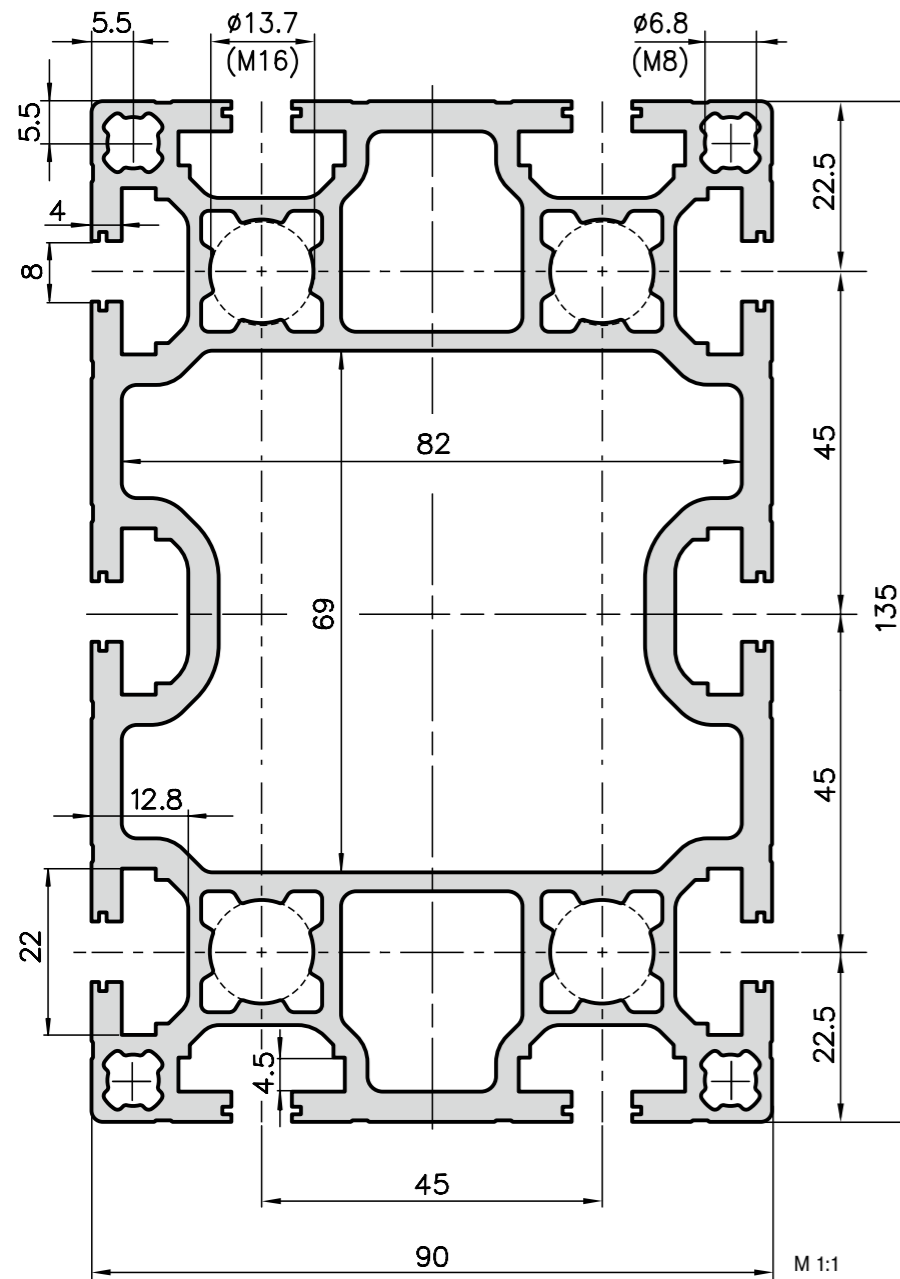
### Bestellangaben Bestellnummer

Grundprofil 90x90	
Lagerlänge 6000 mm	E01-4-6M
Grundprofil 90x90	
auf Länge zugeschnitten	E01-4-02-02/...

Zusätzliche Bearbeitungen [Seiten 43-47](#)



## Trägerprofil 90x135 Typ E01-13



### Anwendung

Dieses Profil ist vielseitig einsetzbar. Mit seinen optimalen statischen Werten ist es perfekt für allgemeine Konstruktionen mit hohen Belastungen geeignet.

### Technische Daten

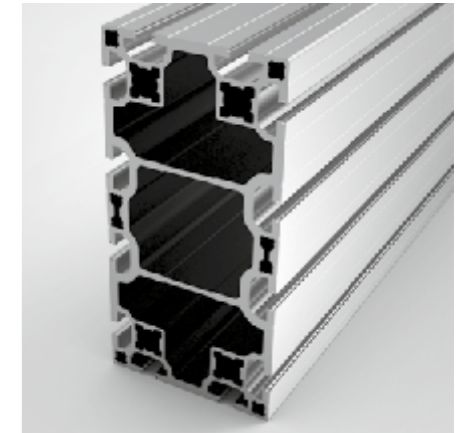
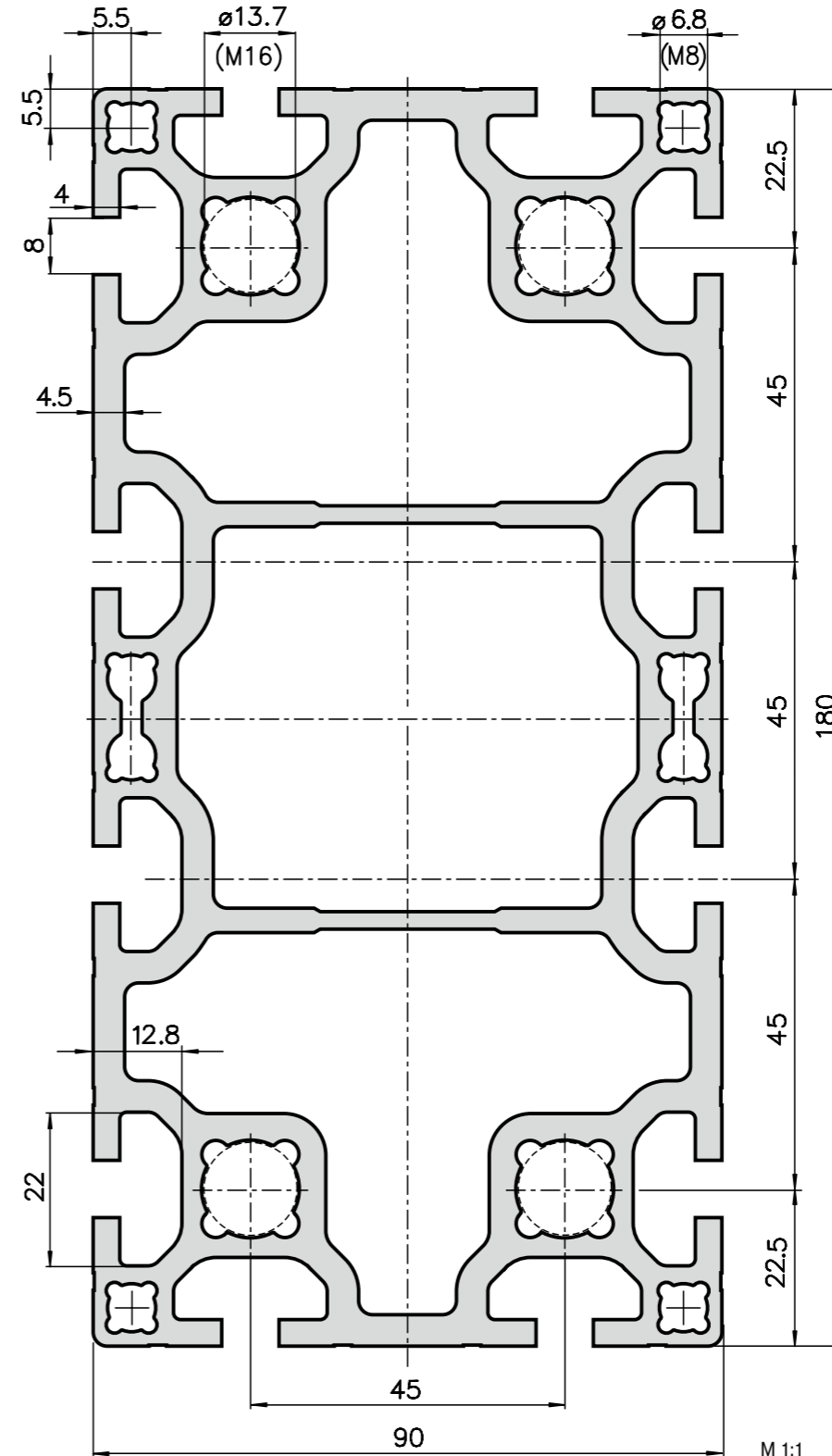
$I_x$	=	618.00 cm <sup>4</sup>
$I_y$	=	300.57 cm <sup>4</sup>
$W_x$	=	98.56 cm <sup>3</sup>
$W_y$	=	66.79 cm <sup>3</sup>
Profilfläche	=	30.06 cm <sup>2</sup>
Gewicht	=	8.10 kg/m
Legierung	=	EN AW-6063

### Bestellangaben Bestellnummer

Trägerprofil 90x135	
Lagerlänge 6000 mm	E01-13-6M
Trägerprofil 90x135 auf Länge zugeschnitten	E01-13-02-02/...

Zusätzliche Bearbeitungen [Seiten 43-47](#)

## Trägerprofil 90x180 Typ E01-5



### Anwendung

Ein hoch belastbares Profil für den Portalbau und Konstruktionen mit grossen frei tragenden Längen. Bestens geeignet für alle Grosskonstruktionen.

### Technische Daten

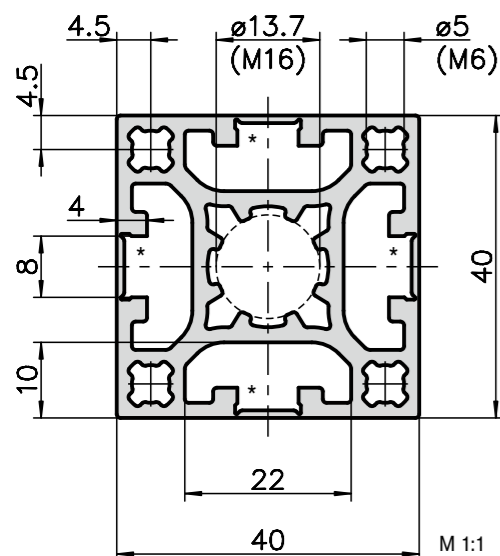
$I_x$	=	1525.63 cm <sup>4</sup>
$I_y$	=	443.9 cm <sup>4</sup>
$W_x$	=	169.51 cm <sup>3</sup>
$W_y$	=	98.64 cm <sup>3</sup>
Profilfläche	=	44.68 cm <sup>2</sup>
Gewicht	=	12.06 kg/m
Legierung	=	EN AW-6063

### Bestellangaben Bestellnummer

Trägerprofil 90x180	
Lagerlänge 6000 mm	E01-5-6M
Trägerprofil 90x180 auf Länge zugeschnitten	E01-5-02-02/...

Zusätzliche Bearbeitungen [Seiten 43-47](#)

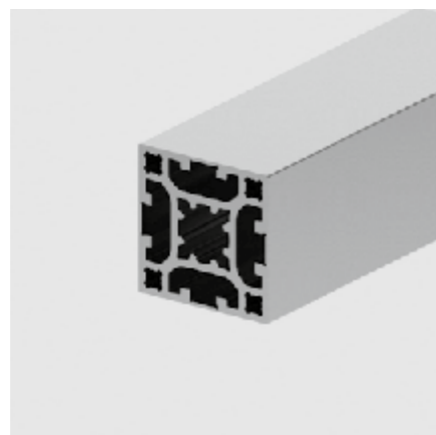
### Vierfront-Softlineprofil 40x40 Typ C10-0



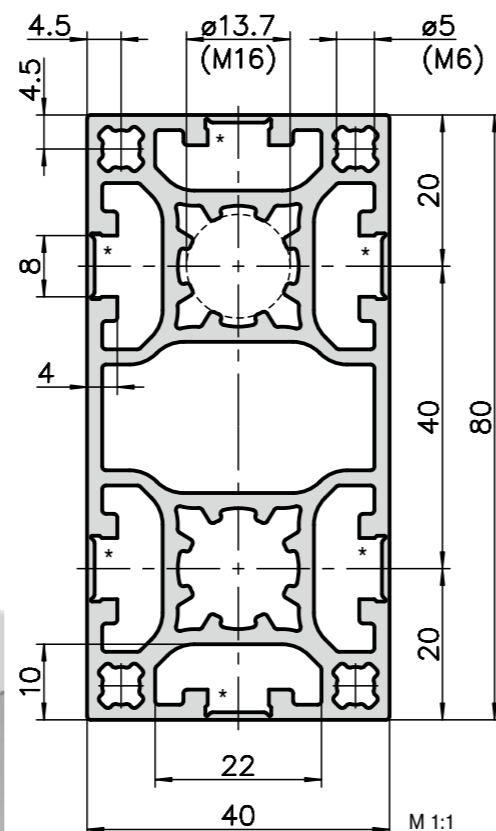
\* Aufreissnut

#### Anwendung

Das Vierfront-Softlineprofil wird überall dort angewendet, wo keine offenen Nuten gewünscht sind, wie z.B. im Reinraumbereich oder in der Lebensmittelbranche. Dank den Aufreissnuten sind dennoch alle Verbindungsmöglichkeiten garantiert.

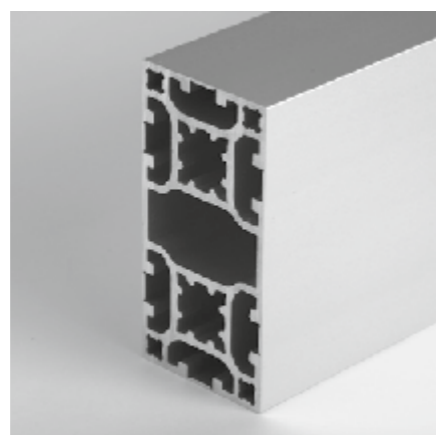


### Vierfront-Softlineprofil 40x80 Typ C10-3



#### Anwendung

Aufgrund der Dimension erreicht dieses Profil eine hohe Stabilität und wird meist im Reinraumbereich oder in der Lebensmittelbranche verwendet.



#### Technische Daten

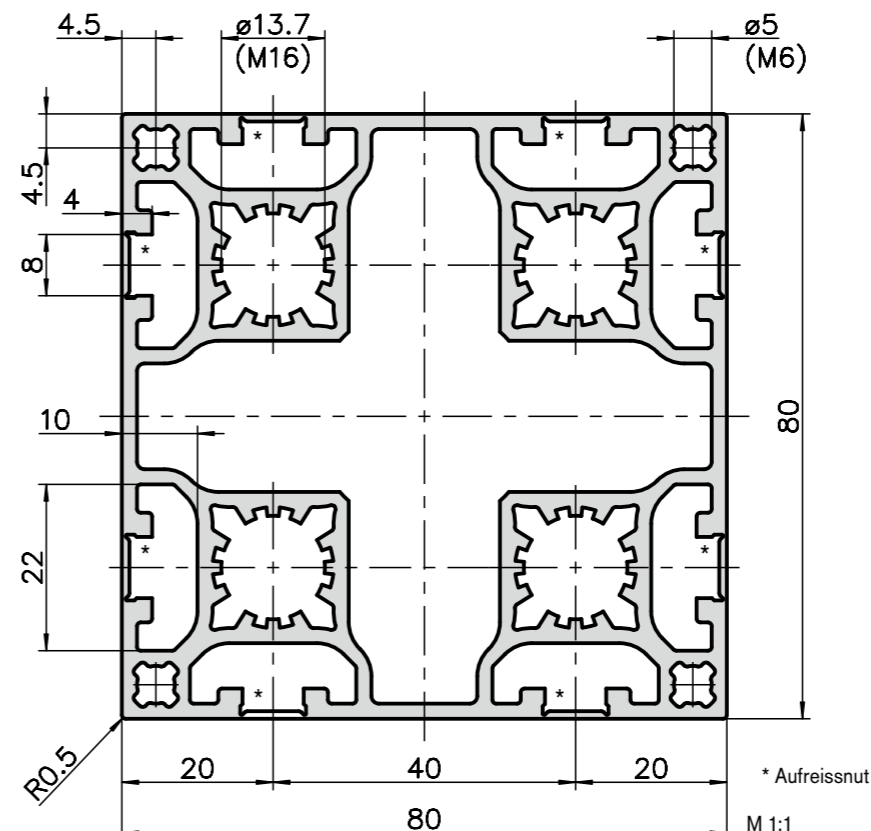
$I_{x,y}$	=	9.6 cm <sup>4</sup>
$W_{x,y}$	=	4.75 cm <sup>3</sup>
Profilfläche	=	5.97 cm <sup>2</sup>
Gewicht	=	1.6 kg/m
Legierung	=	EN AW-6060

#### Bestellangaben Bestellnummer

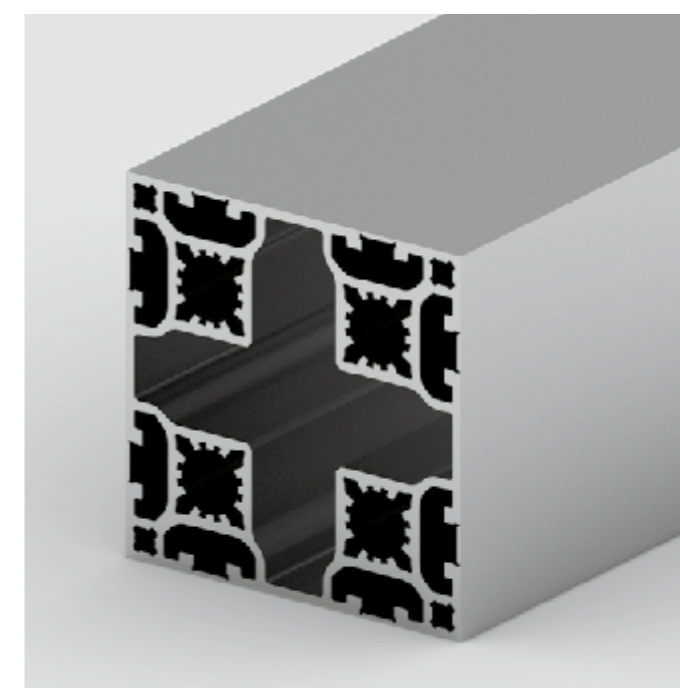
Vierfront-Softlineprofil 40x40	
Lagerlänge 5000 mm	C10-0-5M
Vierfront-Softlineprofil 40x40	
auf Länge zugeschnitten	C10-0-02-02/...
Zusätzliche Bearbeitungen	<a href="#">Seiten 43-47</a>

Zusätzliche Bearbeitungen [Seiten 43-47](#)

### Vierfront-Softlineprofil 80x80 Typ C10-4



\* Aufreissnut



#### Anwendung

Dieses leichte, komplett geschlossene Profil mit der Dimension 80x80 findet zusammen mit dem 40x40 und 40x80 der Softline-Profilreihe Anwendung in der Reinraumtechnik und bei ästhetischen Applikationen, wo keine Nuten erwünscht sind. Die Nuten können jeweils, dank der Sollbruchstelle, einfach geöffnet werden. Die bewährte KANYA-Verbindungstechnik kann problemlos eingesetzt werden. Nuten im Nachhinein verschliessen, ist ineffizient und teuer! Ein partielles Öffnen der Nute ist kein Problem, somit können auch Flächenelemente in den Konstruktionen eingelegt werden.

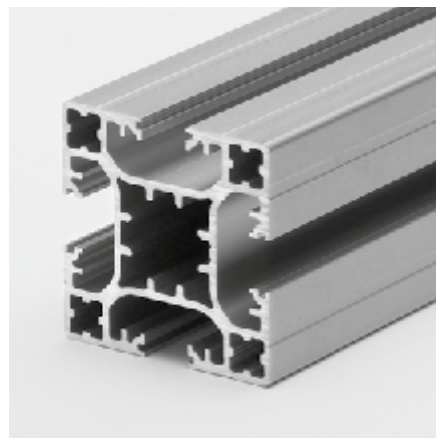
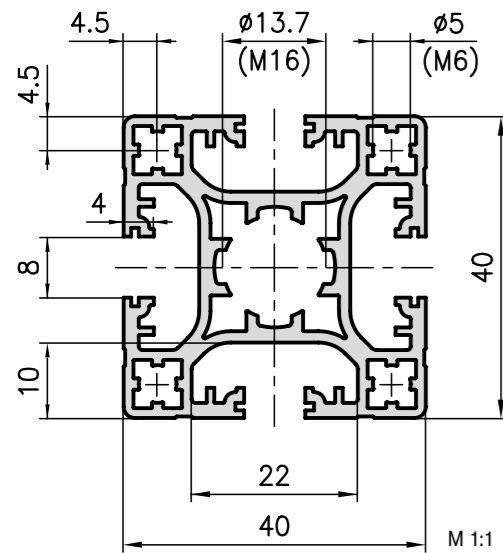
#### Technische Daten

$I_{x,y}$	=	119.40 cm <sup>4</sup>
$W_{x,y}$	=	29.85 cm <sup>3</sup>
Profilfläche	=	16.36 cm <sup>2</sup>
Gewicht	=	4.39 kg/m
Legierung	=	EN AW-6060

#### Bestellangaben Bestellnummer

Softlineprofil 80x40	
Lagerlänge 5000 mm	C10-4-5M
Softlineprofil 80x80	
auf Länge zugeschnitten	C10-4-02-02/...
Zusätzliche Bearbeitungen	<a href="#">Seiten 43-47</a>

### Superleichtprofil 40x40 Typ C03-1



#### Technische Daten

$I_{x,y}$	=	8.20 cm <sup>4</sup>
$W_{x,y}$	=	4.10 cm <sup>3</sup>
Profilfläche	=	4.90 cm <sup>2</sup>
Gewicht	=	1.3 kg/m
Legierung	=	EN AW-6060

#### Bestellangaben Bestellnummer

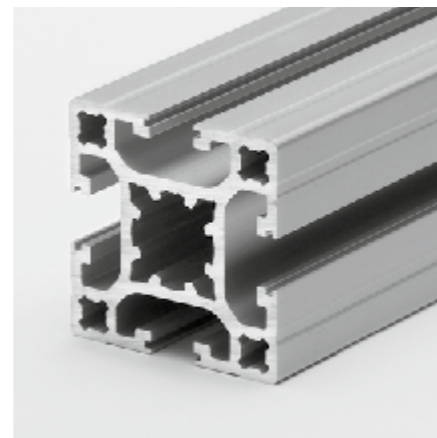
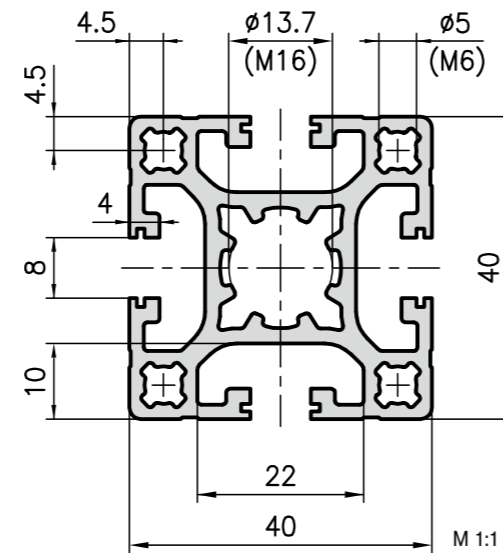
Superleichtprofil 40x40	
Lagerlänge 5000 mm	C03-1-5M
Superleichtprofil 40x40	
auf Länge zugeschnitten	C03-1-02-02/...
Zusätzliche Bearbeitungen	<a href="#">Seiten 43-47</a>

#### Anwendung

Für kostengünstige Konstruktionen bieten sich diese Leichtprofile an.



### Leichtprofil 40x40 Typ C02-1



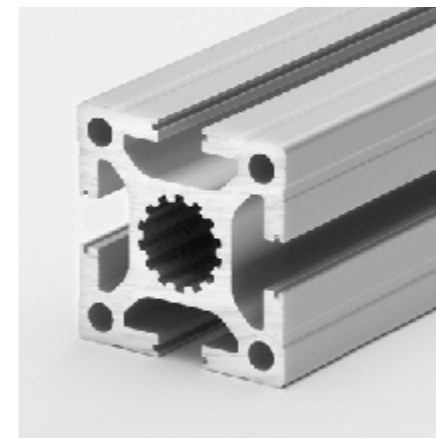
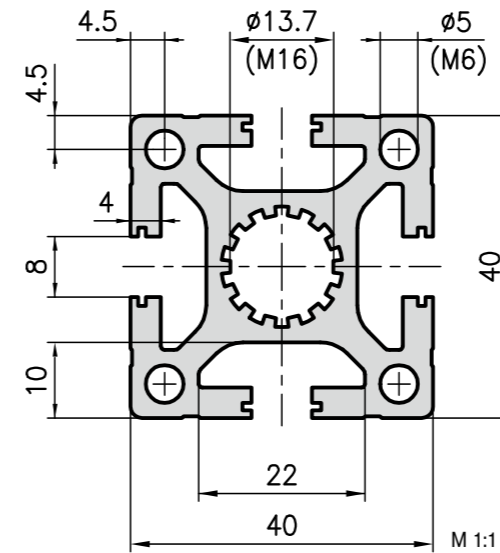
#### Technische Daten

$I_{x,y}$	=	9.35 cm <sup>4</sup>
$W_{x,y}$	=	4.67 cm <sup>3</sup>
Profilfläche	=	5.70 cm <sup>2</sup>
Gewicht	=	1.5 kg/m
Legierung	=	EN AW-6063

#### Bestellangaben Bestellnummer

Leichtprofil 40x40	
Lagerlänge 5000 mm	C02-1-5M
Leichtprofil 40x40	
auf Länge zugeschnitten	C02-1-02-02/...
Zusätzliche Bearbeitungen	<a href="#">Seiten 43-47</a>

### Grundprofil 40x40 Typ C01-1



#### Technische Daten

$I_{x,y}$	=	11.70 cm <sup>4</sup>
$W_{x,y}$	=	5.75 cm <sup>3</sup>
Profilfläche	=	7.29 cm <sup>2</sup>
Gewicht	=	2.0 kg/m
Legierung	=	EN AW-6063

#### Bestellangaben Bestellnummer

Grundprofil 40x40	
Lagerlänge 5000 mm	C01-1-5M
Grundprofil 40x40	
auf Länge zugeschnitten	C01-1-02-02/...
Zusätzliche Bearbeitungen	<a href="#">Seiten 43-47</a>

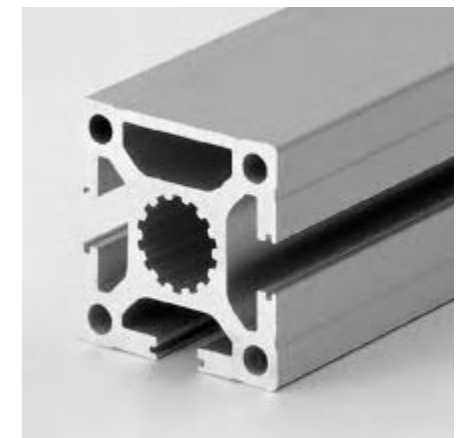
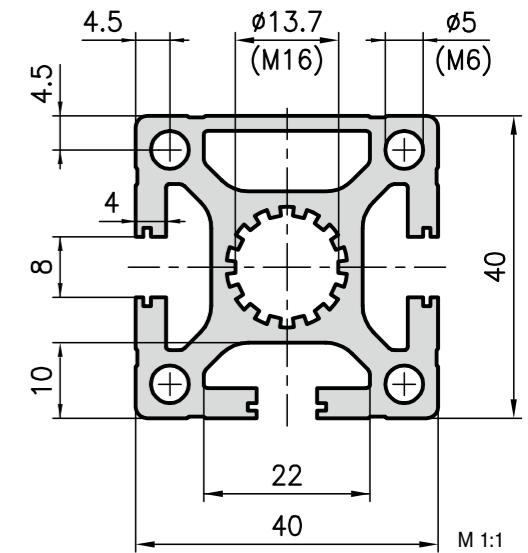
#### Anwendung

Universell einsetzbar für Konstruktionen aller Art. Die Profile der Basis 40 sind eine ideale Ergänzung zu denjenigen der Basis 20, 30 und 50. Das Grundprofil selbst ist ausserordentlich stabil und in seiner Wirtschaftlichkeit kaum zu überbieten.



Zusätzliche Bearbeitungen [Seiten 43-47](#)

### Frontprofil 40x40 Typ C01-8



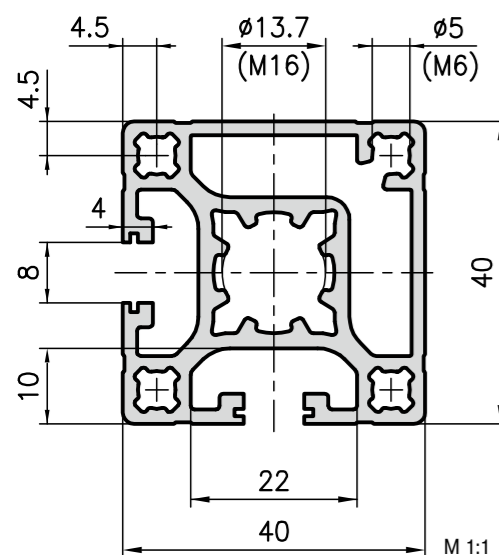
#### Technische Daten

$I_x$	=	11.66 cm <sup>4</sup>
$I_y$	=	11.67 cm <sup>4</sup>
$W_x$	=	5.78 cm <sup>3</sup>
$W_y$	=	5.83 cm <sup>3</sup>
Profilfläche	=	7.30 cm <sup>2</sup>
Gewicht	=	2.0 kg/m
Legierung	=	EN AW-6063

#### Bestellangaben Bestellnummer

Frontprofil 40x40	
Lagerlänge 5000 mm	C01-8-5M
Frontprofil 40x40	
auf Länge zugeschnitten	C01-8-02-02/...

### Eckprofil 40x40 Typ C01-7



#### Anwendung

Teilweise geschlossene Profile überzeugen im Design, verschmutzen weniger stark und können dennoch vielseitig eingesetzt werden.

#### Technische Daten

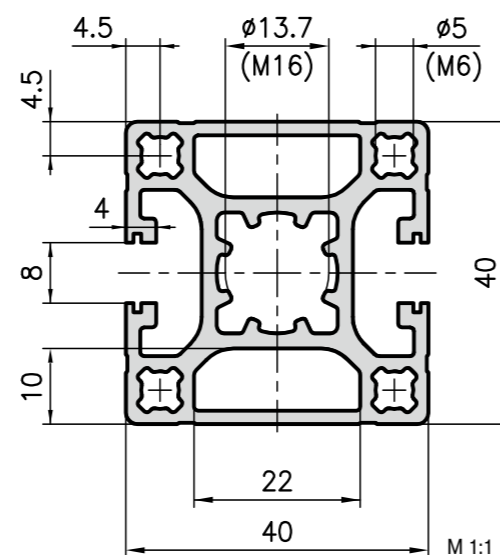
$I_{x,y}$	=	9.21 cm <sup>4</sup>
$W_{x,y}$	=	4.53 cm <sup>3</sup>
Profilfläche	=	5.56 cm <sup>2</sup>
Gewicht	=	1.5 kg/m
Legierung	=	EN AW-6063

#### Bestellangaben Bestellnummer

Eckprofil 40x40	
Lagerlänge 5000 mm	C01-7-5M
Eckprofil 40x40	
auf Länge zugeschnitten	C01-7-02-02/...

Zusätzliche Bearbeitungen [Seiten 43-47](#)

### Zweifrontprofil 40x40 Typ C02-4



#### Anwendung

Für Verkleidungen aller Art sowie Konstruktionen mit mehrheitlich geschlossenen Profilfronten und für Anwendungen mit elegantem Design.

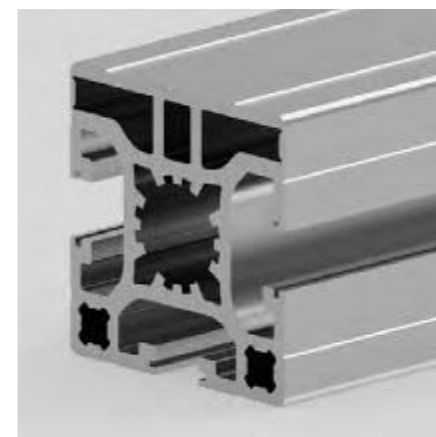
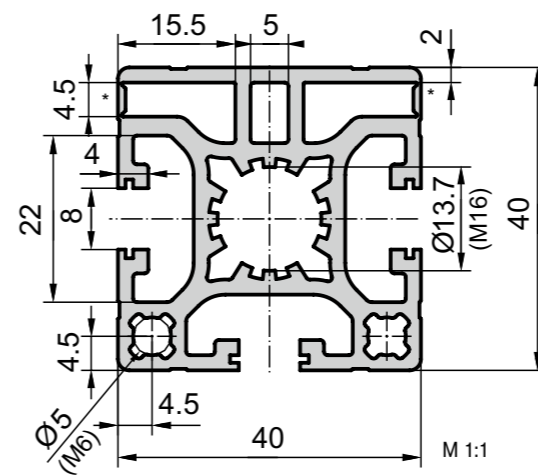
#### Technische Daten

$I_x$	=	9.56 cm <sup>4</sup>
$I_y$	=	9.21 cm <sup>4</sup>
$W_x$	=	4.78 cm <sup>3</sup>
$W_y$	=	4.60 cm <sup>3</sup>
Profilfläche	=	5.69 cm <sup>2</sup>
Gewicht	=	1.5 kg/m
Legierung	=	EN AW-6063

#### Bestellangaben Bestellnummer

Zweifrontprofil 40x40	
Lagerlänge 5000 mm	C02-4-5M
Zweifrontprofil 40x40	
auf Länge zugeschnitten	C02-4-02-02/...

### Front-Verkleidungsprofil 40x40 Typ C04-2



#### Anwendung

Die Front- und Eckverkleidungsprofile sind mit Aufreissnuten versehen. Diese ermöglichen den Einsatz von Flächenelementen in der Frontverlängerung. Das dazugehörige Nutenreduzierprofil C39-64 finden Sie auf der [Seite 186](#).

#### Technische Daten

$I_x$	=	9.13 cm <sup>4</sup>
$I_y$	=	9.92 cm <sup>4</sup>
$W_x$	=	4.57 cm <sup>3</sup>
$W_y$	=	4.96 cm <sup>3</sup>
Profilfläche	=	6.02 cm <sup>2</sup>
Gewicht	=	1.63 kg/m
Legierung	=	EN AW-6063

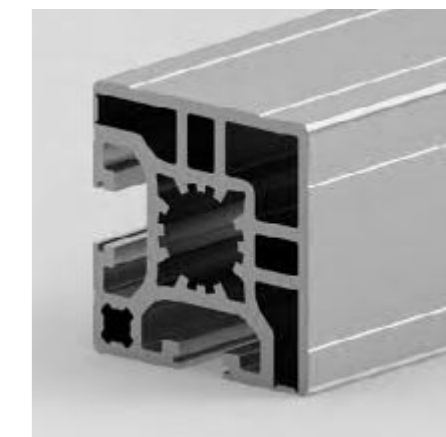
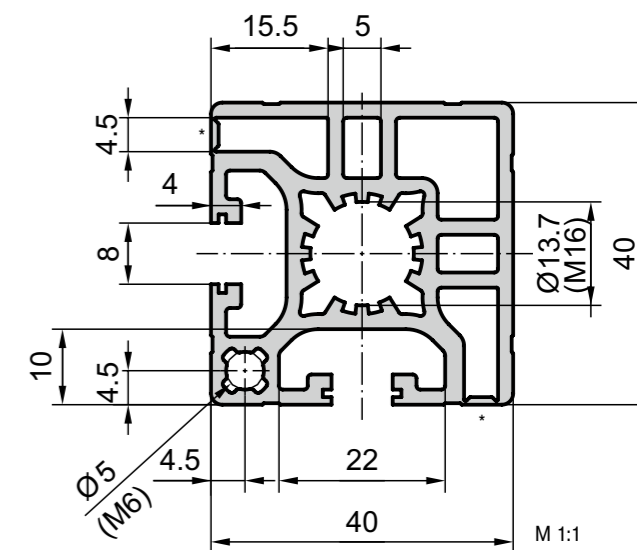
#### Bestellangaben Bestellnummer

Front-Verkleidungsprofil 40x40	
Lagerlänge 5000 mm	C04-2-5M
Front-Verkleidungsprofil 40x40	
auf Länge zugeschnitten	C04-2-02-02/...

Zusätzliche Bearbeitungen [Seiten 43-47](#)

\* Aufreissnut

### Eck-Verkleidungsprofil 40x40 Typ C04-7



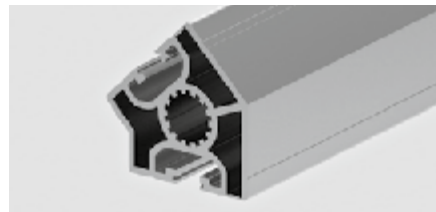
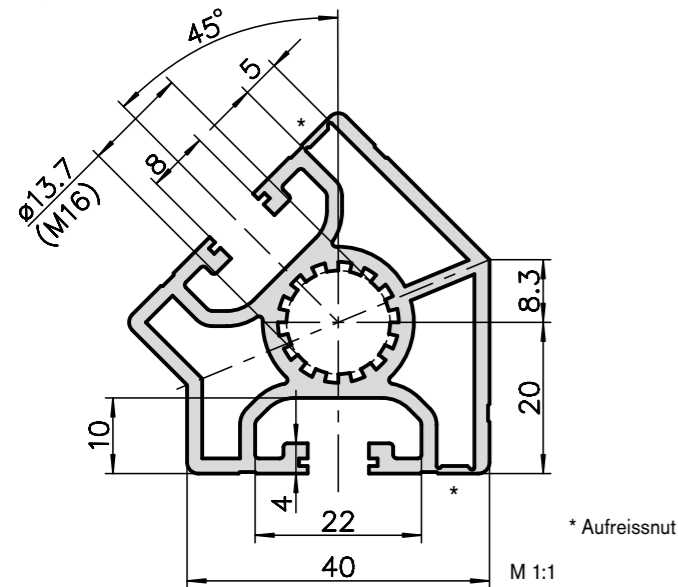
#### Technische Daten

$I_x, y$	=	9.53 cm <sup>4</sup>
$W_x, y$	=	4.76 cm <sup>3</sup>
Profilfläche	=	6.09 cm <sup>2</sup>
Gewicht	=	1.64 kg/m
Legierung	=	EN AW-6063

#### Bestellangaben Bestellnummer

Eck-Verkleidungsprofil 40x40	
Lagerlänge 5000 mm	C04-7-5M
Eck-Verkleidungsprofil 40x40	
auf Länge zugeschnitten	C04-7-02-02/...
Zusätzliche Bearbeitungen	<a href="#">Seiten 43-47</a>

### Winkelprofil 45° Typ C04-4



#### Anwendung

Dieses Winkelprofil eignet sich für abgewinkelte Konstruktionen oder als Winkerelement für 45° Verstrebenen.

#### Technische Daten

$I_x$	=	8.46 cm <sup>4</sup>
$I_y$	=	9.11 cm <sup>4</sup>
$W_x$	=	3.01 cm <sup>3</sup>
$W_y$	=	3.44 cm <sup>3</sup>
Profilfläche	=	5.52 cm <sup>2</sup>
Gewicht	=	1.49 kg/m
Legierung	=	EN AW-6060

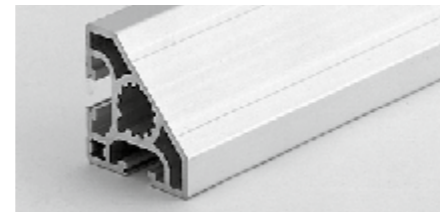
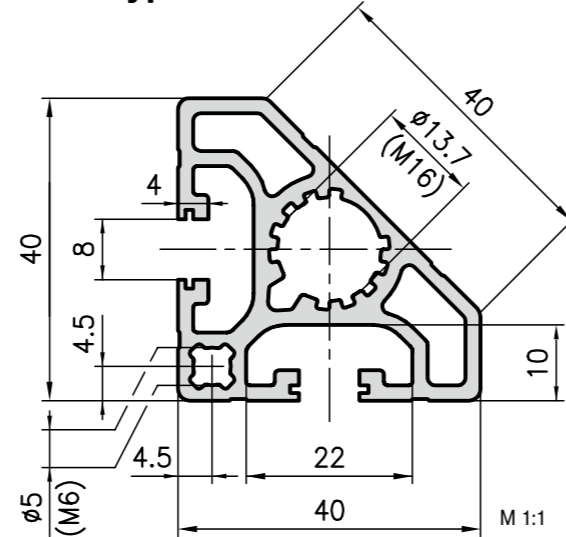
#### Bestellangaben Bestellnummer

Winkelprofil 45° 40x40	
Lagerlänge 5000 mm	C04-4-5M
Winkelprofil 45° 40x40	
auf Länge zugeschnitten	C04-4-02-02/...



Zusätzliche Bearbeitungen [Seiten 43-47](#)

### Winkelprofil 40x45° Typ C02-8



#### Anwendung

Das Winkelprofil erlaubt elegante und weiche Konturen und ermöglicht trotzdem einen universellen Einsatz für unterschiedlichste Konstruktionen.

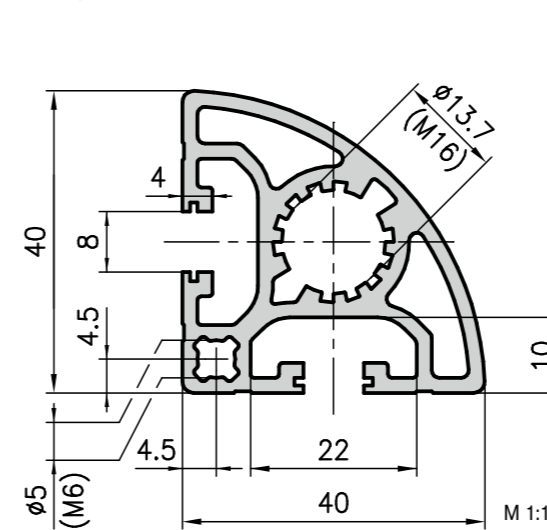
#### Technische Daten

$I_{x,y}$	=	6.30 cm <sup>4</sup>
$W_{x,y}$	=	2.70 cm <sup>3</sup>
Profilfläche	=	4.57 cm <sup>2</sup>
Gewicht	=	1.2 kg/m
Legierung	=	EN AW-6063

#### Bestellangaben Bestellnummer

Winkelprofil 40x45°	
Lagerlänge 5000 mm	C02-8-5M
Winkelprofil 40x45°	
auf Länge zugeschnitten	C02-8-02-02/...
Zusätzliche Bearbeitungen	<a href="#">Seiten 43-47</a>

### Softlineprofil 40x40 Typ C03-8



#### Anwendung

Das Softlineprofil eignet sich ideal für Arbeitstische, Möbel, Vitrinen, Bilderrahmen u.v.m. Überall wo störende Kanten unerwünscht sind.

#### Technische Daten

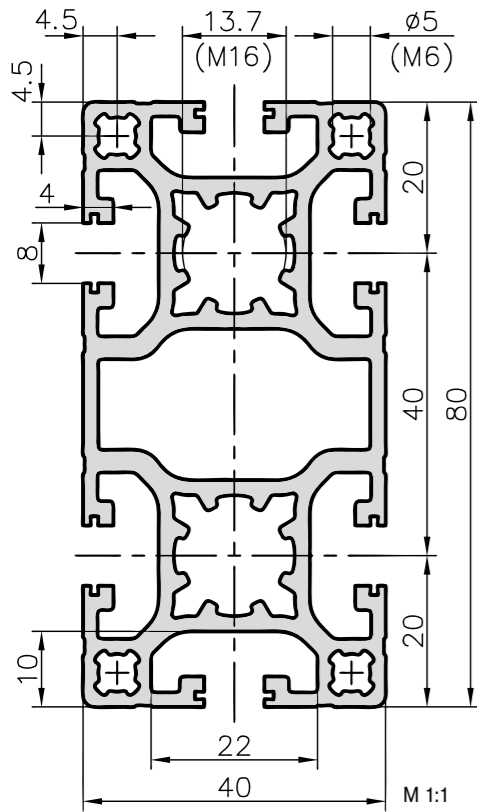
$I_{x,y}$	=	6.70 cm <sup>4</sup>
$W_{x,y}$	=	2.97 cm <sup>3</sup>
Profilfläche	=	4.90 cm <sup>2</sup>
Gewicht	=	1.3 kg/m
Legierung	=	EN AW-6060

#### Bestellangaben Bestellnummer

Softlineprofil 40x40	
Lagerlänge 5000 mm	C03-8-5M
Softlineprofil 40x40	
auf Länge zugeschnitten	C03-8-02-02/...
Zusätzliche Bearbeitungen	<a href="#">Seiten 43-47</a>

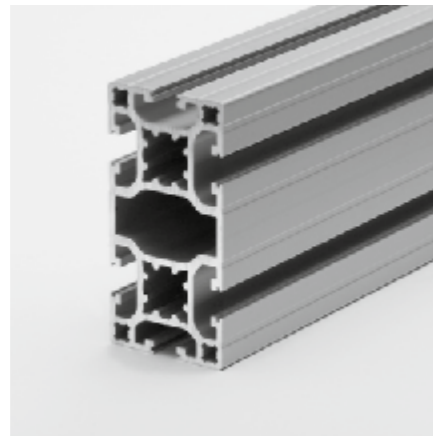


### Leichtprofil 40x80 Typ C02-3



#### Anwendung

Diese Profile können Medien speichern, Lasten tragen, Gewinde aufnehmen und vieles mehr. Somit bieten sie die Möglichkeit, individuelle Problemstellungen perfekt zu lösen. Zudem sind sie mit den Profilen der Basis 20, 30, 45 und 50 kompatibel.



#### Technische Daten

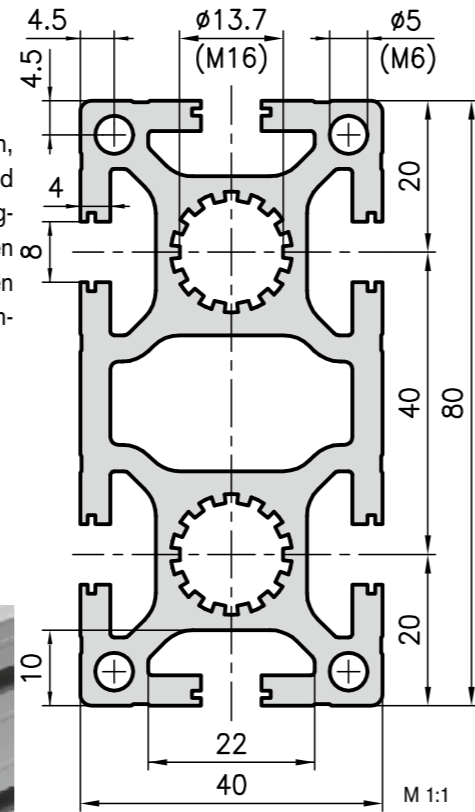
I <sub>x</sub>	=	64.90 cm <sup>4</sup>
I <sub>y</sub>	=	17.70 cm <sup>4</sup>
W <sub>x</sub>	=	16.23 cm <sup>3</sup>
W <sub>y</sub>	=	8.85 cm <sup>3</sup>
Profilfläche	=	10.20 cm <sup>2</sup>
Gewicht	=	2.8 kg/m
Legierung	=	EN AW-6063

#### Bestellangaben Bestellnummer

Leichtprofil 40x80	
Lagerlänge 5000 mm	C02-3-5M
Leichtprofil 40x80	
auf Länge zugeschnitten	C02-3-02-02/...

Zusätzliche Bearbeitungen [Seiten 43-47](#)

### Grundprofil 40x80 Typ C01-3



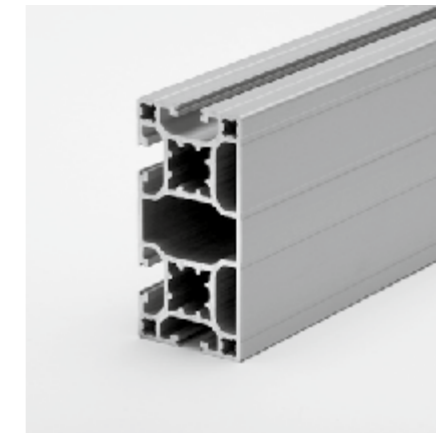
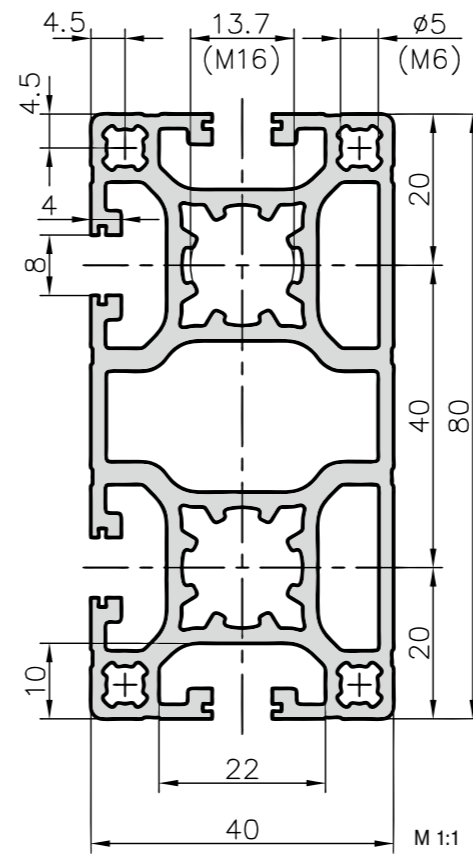
#### Technische Daten

I <sub>x</sub>	=	81.95 cm <sup>4</sup>
I <sub>y</sub>	=	22.74 cm <sup>4</sup>
W <sub>x</sub>	=	20.49 cm <sup>3</sup>
W <sub>y</sub>	=	11.37 cm <sup>3</sup>
Profilfläche	=	13.50 cm <sup>2</sup>
Gewicht	=	3.7 kg/m
Legierung	=	EN AW-6063

#### Bestellangaben Bestellnummer

Grundprofil 40x80	
Lagerlänge 5000 mm	C01-3-5M
Grundprofil 40x80	
auf Länge zugeschnitten	C01-3-02-02/...

### Frontprofil 40x80 Typ C01-5



#### Anwendung

Die teilweise geschlossenen Profile eignen sich überall wo keine Nuten erwünscht sind damit Verunreinigungen reduziert werden können.

#### Technische Daten

I <sub>x</sub>	=	64.40 cm <sup>4</sup>
I <sub>y</sub>	=	17.20 cm <sup>4</sup>
W <sub>x</sub>	=	16.10 cm <sup>3</sup>
W <sub>y</sub>	=	8.60 cm <sup>3</sup>
Profilfläche	=	9.76 cm <sup>2</sup>
Gewicht	=	2.6 kg/m
Legierung	=	EN AW-6063

#### Bestellangaben Bestellnummer

Frontprofil 40x80	
Lagerlänge 5000 mm	C01-5-5M
Frontprofil 40x80	
auf Länge zugeschnitten	C01-5-02-02/...
Zusätzliche Bearbeitungen	<a href="#">Seiten 43-47</a>

#### Anwendung

Das Leichtprofil 40x120 wird als kostengünstige Traverse eingesetzt.

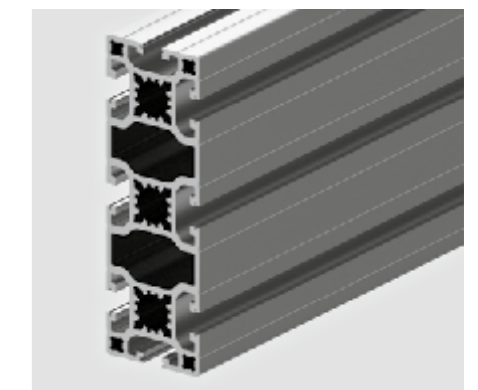
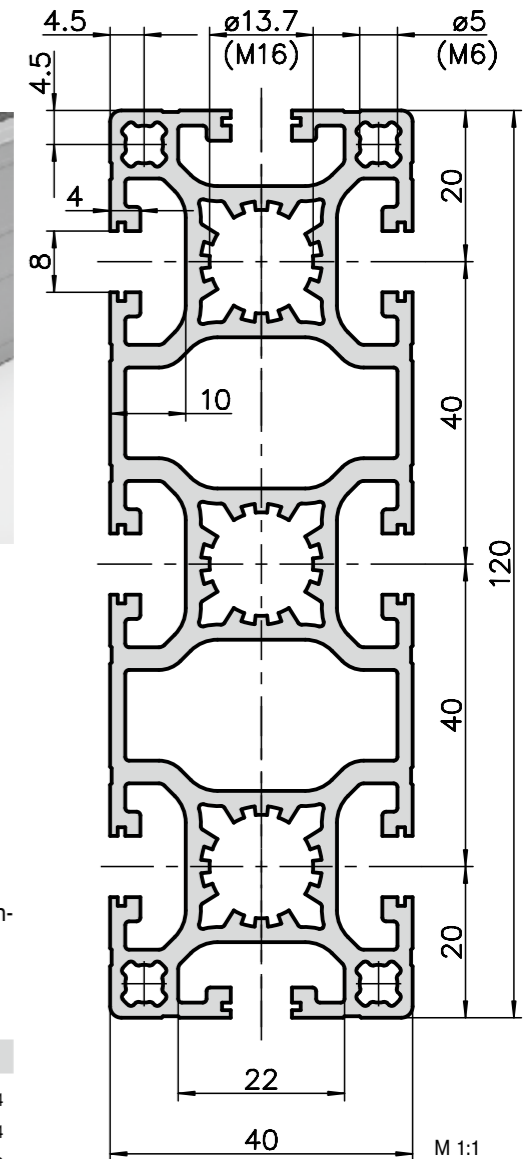
#### Technische Daten

I <sub>x</sub>	=	203.49 cm <sup>4</sup>
I <sub>y</sub>	=	25.75 cm <sup>4</sup>
W <sub>x</sub>	=	33.91 cm <sup>3</sup>
W <sub>y</sub>	=	12.87 cm <sup>3</sup>
Profilfläche	=	14.77 cm <sup>2</sup>
Gewicht	=	3.99 kg/m
Legierung	=	EN AW-6063

#### Bestellangaben Bestellnummer

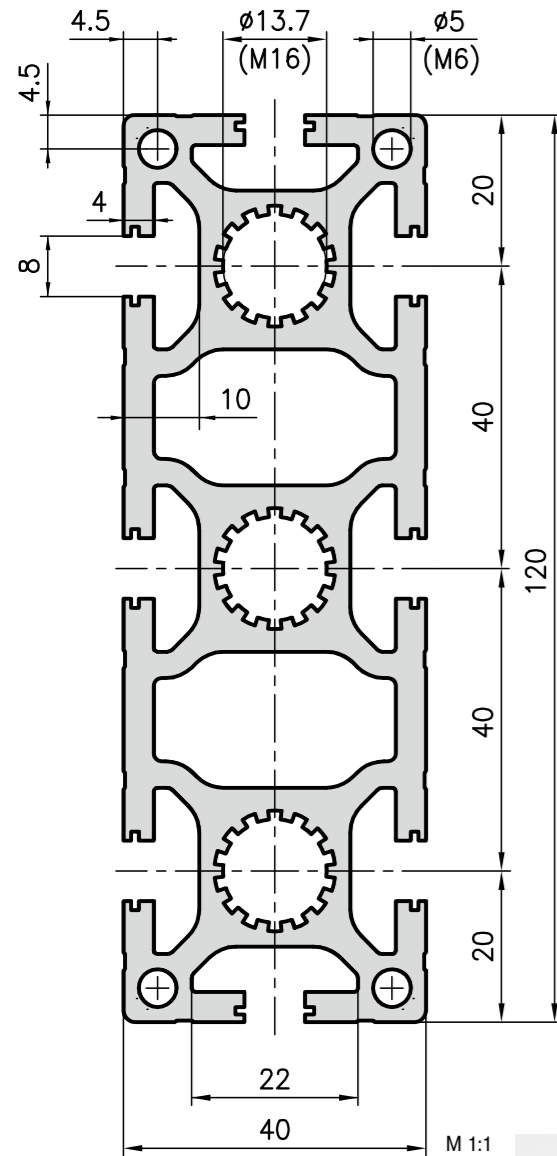
Leichtprofil 40x120	
Lagerlänge 5000 mm	C03-9-5M
Leichtprofil 40x120	
auf Länge zugeschnitten	C03-9-02-02/...
Zusätzliche Bearbeitungen	<a href="#">Seiten 43-47</a>

### Leichtprofil 40x120 Typ C03-9



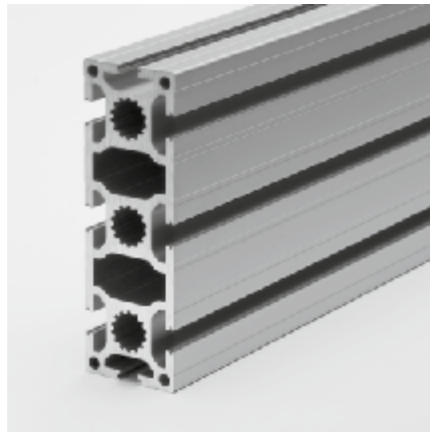


## Trägerprofil 40x120 Typ C01-9



### Anwendung

Dieses Trägerprofil erfüllt bei leicht geringerer Belastbarkeit die gleichen Eigenschaften wie das Trägerprofil 50x150 MA1-3.



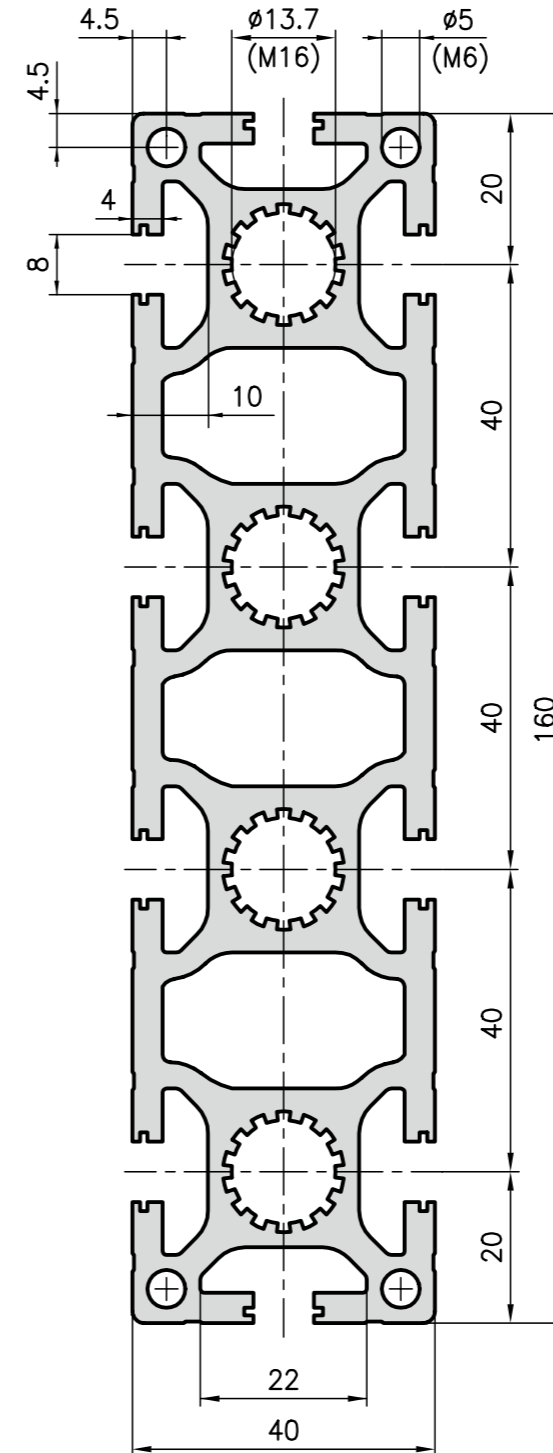
### Technische Daten

$I_x$	=	263.20 cm <sup>4</sup>
$I_y$	=	33.94 cm <sup>4</sup>
$W_x$	=	43.09 cm <sup>3</sup>
$W_y$	=	16.72 cm <sup>3</sup>
Profilfläche	=	19.63 cm <sup>2</sup>
Gewicht	=	5.36 kg/m
Legierung	=	EN AW-6063

### Bestellangaben Bestellnummer

Trägerprofil 40x120	
Lagerlänge 5000 mm	C01-9-5M
Lagerlänge 6000 mm	C01-9-6M
Trägerprofil 40x120 auf Länge zugeschnitten	C01-9-02-02/...
Zusätzliche Bearbeitungen	<a href="#">Seiten 43-47</a>

## Trägerprofil 40x160 Typ C02-9



### Anwendung

Ein vielseitig einsetzbares Profil, besonders bei Konstruktionen mit hoher Belastung und grossen Spannweiten. Es kann auch als Mehrfachleitung für diverse Medien verwendet werden.



### Technische Daten

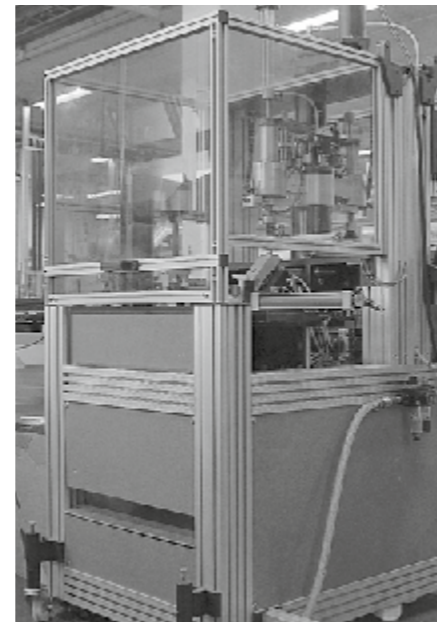
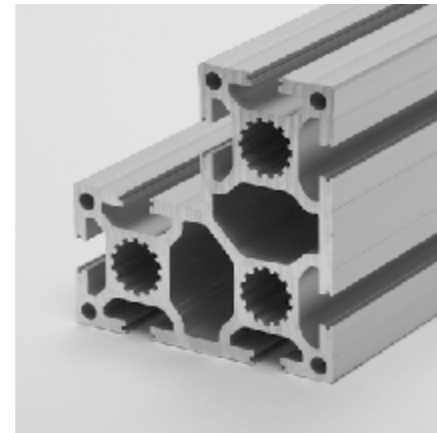
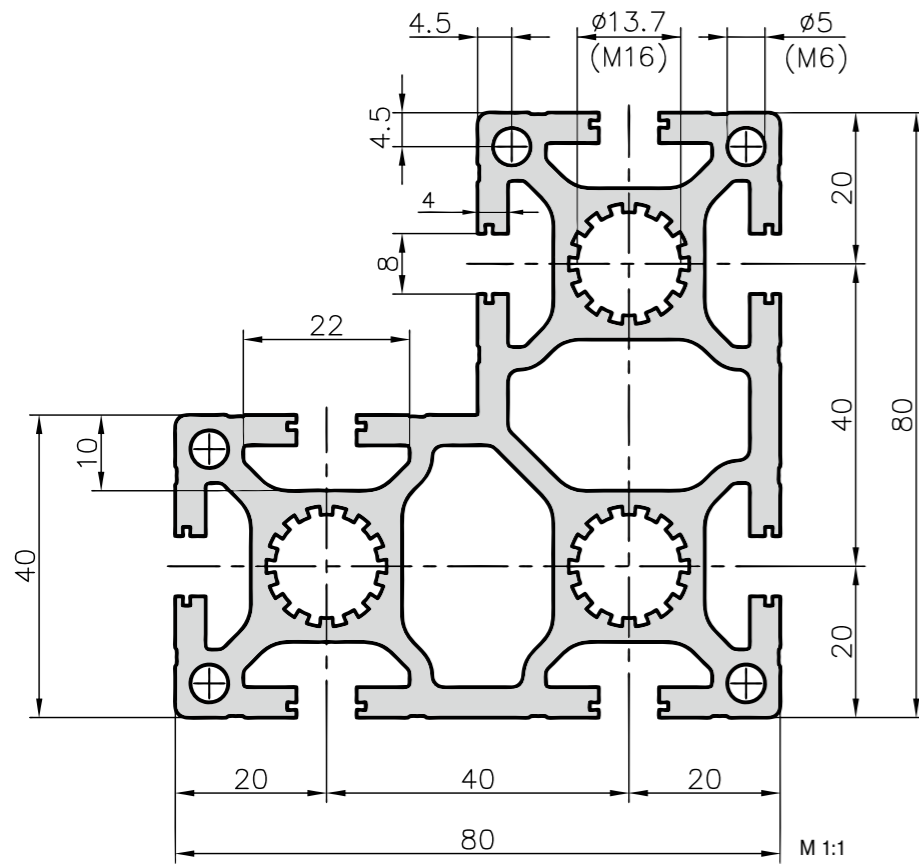
$I_x$	=	602.20 cm <sup>4</sup>
$I_y$	=	45.00 cm <sup>4</sup>
$W_x$	=	74.09 cm <sup>3</sup>
$W_y$	=	22.18 cm <sup>3</sup>
Profilfläche	=	25.83 cm <sup>2</sup>
Gewicht	=	7.0 kg/m
Legierung	=	EN AW-6063

### Bestellangaben Bestellnummer

Trägerprofil 40x160	
Lagerlänge 5000 mm	C02-9-5M
Lagerlänge 6000 mm	C02-9-6M
Trägerprofil 40x160 auf Länge zugeschnitten	C02-9-02-02/...
Zusätzliche Bearbeitungen	<a href="#">Seiten 43-47</a>



## Winkelprofil 80x80x40 Typ C01-6



### Technische Daten

$I_{x,y}$	=	108.05 cm <sup>4</sup>
$W_{x,y}$	=	23.56 cm <sup>3</sup>
Profilfläche	=	19.59 cm <sup>2</sup>
Gewicht	=	5.0 kg/m
Legierung	=	EN AW-6063

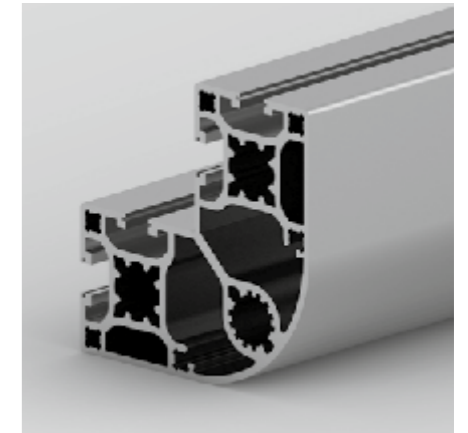
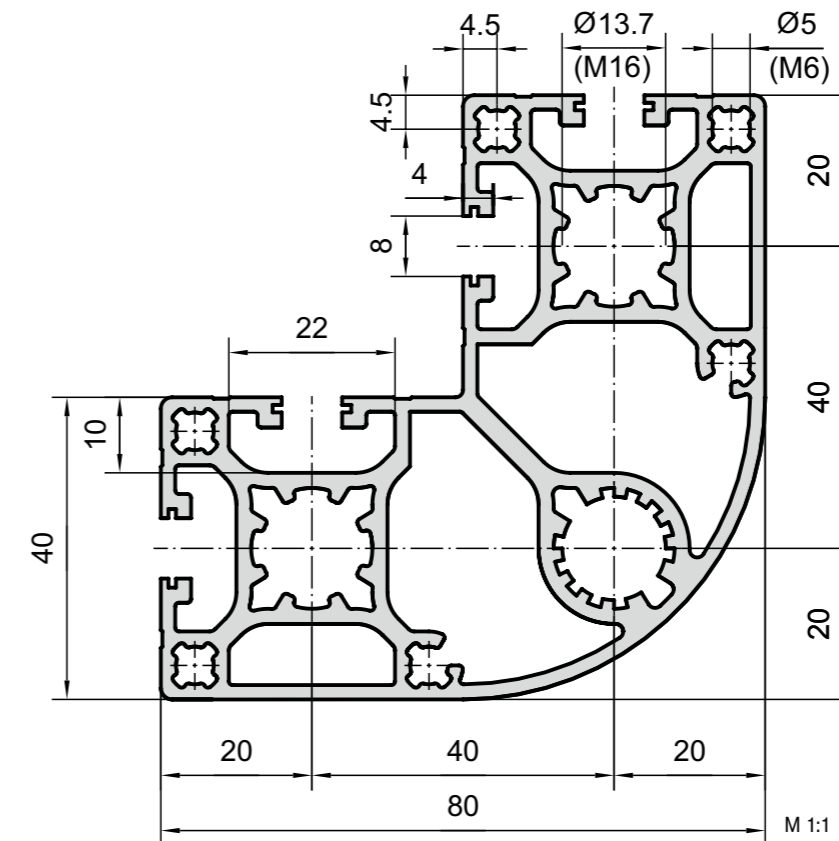
### Anwendung

Für hochbelastete Maschinen- und Apparaterahmen, die starke Eckpartien fordern und dennoch platzsparend sein müssen und ein gutes Preis-Leistungs-Verhältnis verlangen.

### Bestellangaben Bestellnummer

Winkelprofil 80x80x40	
Lagerlänge 5000 mm	C01-6-5M
Winkelprofil 80x80x40	
auf Länge zugeschnitten	C01-6-02-02/...
Zusätzliche Bearbeitungen	<a href="#">Seiten 43-47</a>

## Eckprofil 80x80x40 rund Typ C03-6



### Technische Daten

$I_{x,y}$	=	76.40 cm <sup>4</sup>
$W_{x,y}$	=	19.10 cm <sup>3</sup>
Profilfläche	=	13.33 cm <sup>2</sup>
Gewicht	=	3.60 kg/m
Legierung	=	EN AW-6060

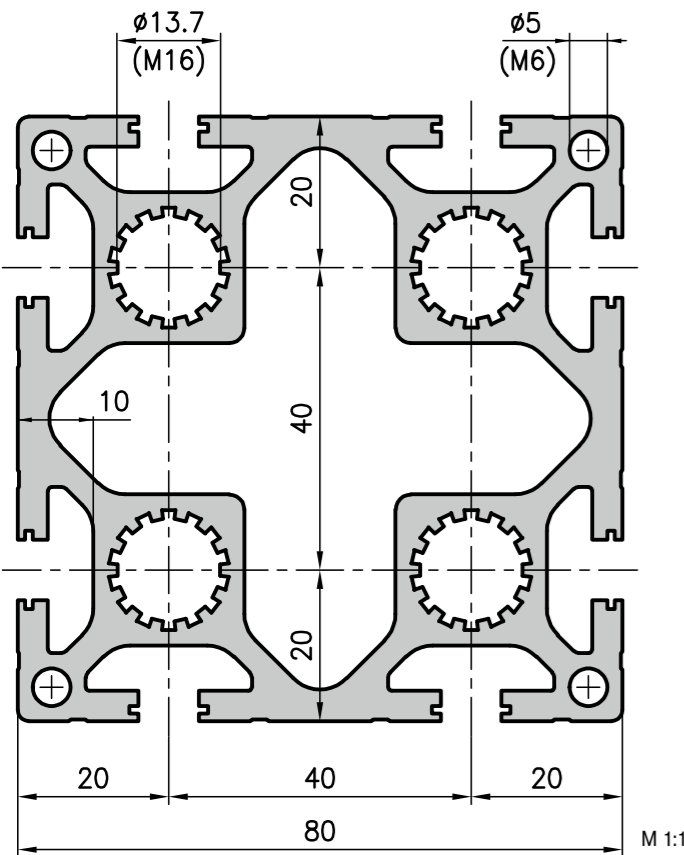
### Anwendung

Das abgerundete Eckprofil bewirkt eine sanfte Gesamtoptik einer Konstruktion. Zudem sind Festigkeit und Flexibilität sehr hoch.

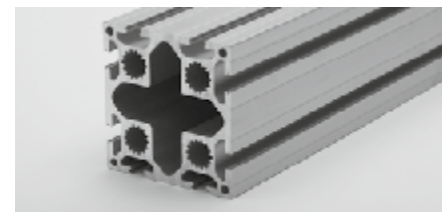
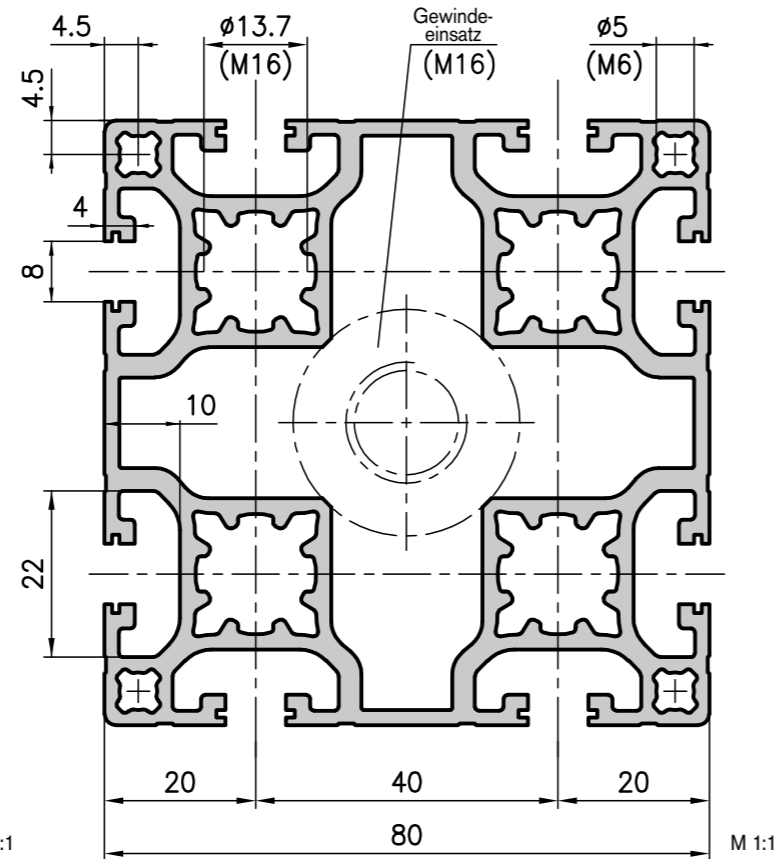
### Bestellangaben Bestellnummer

Eckprofil 80x80x40 rund	
Lagerlänge 5000 mm	C03-6-5M
Eckprofil 80x80x40 rund	
auf Länge zugeschnitten	C03-6-02-02/...
Zusätzliche Bearbeitungen	<a href="#">Seiten 43-47</a>

### Grundprofil 80x80 Typ C01-4

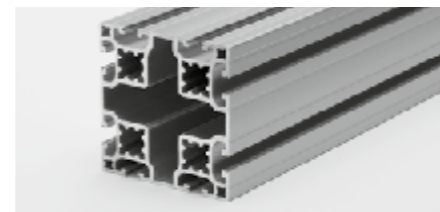


### Leichtprofil 80x80 Typ C03-4



#### Anwendung

Vorwiegend als Stützen eingesetzt. Aber auch als Traverse bei höheren Belastungen und natürlich als Medienspeicher sehr gut geeignet. Der grosse Hohlraum kann gut als Führung von Lastenausgleichsgewichten genutzt werden. Ein Profil für ideenreiche Konstrukteure.



#### Technische Daten

$I_{x,y}$	=	154.70 cm <sup>4</sup>
$W_{x,y}$	=	38.68 cm <sup>3</sup>
Profilfläche	=	22.10 cm <sup>2</sup>
Gewicht	=	6.0 kg/m
Legierung	=	EN AW-6063

#### Technische Daten

$I_{x,y}$	=	115.66 cm <sup>4</sup>
$W_{x,y}$	=	28.92 cm <sup>3</sup>
Profilfläche	=	16.30 cm <sup>2</sup>
Gewicht	=	4.4 kg/m
Legierung	=	EN AW-6063

#### Bestellangaben Bestellnummer

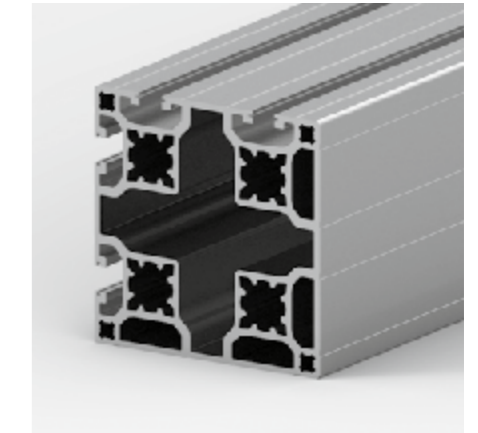
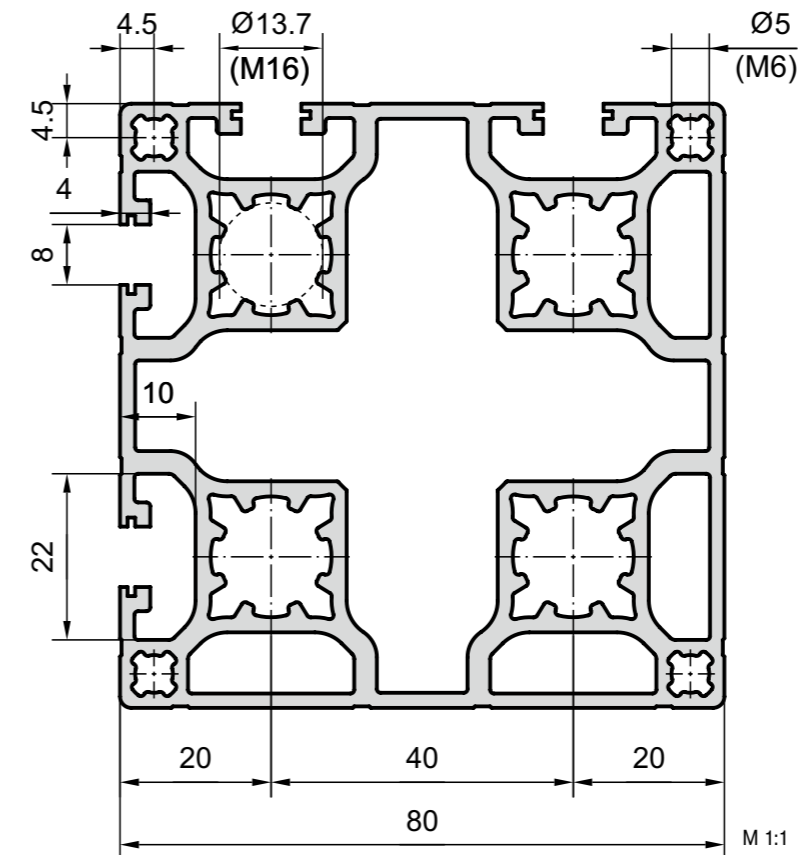
Grundprofil 80x80	
Lagerlänge 5000 mm	C01-4-5M
Lagerlänge 6000 mm	C01-4-6M
Grundprofil 80x80	
auf Länge zugeschnitten	C01-4-02-02/...
Zusätzliche Bearbeitungen	<a href="#">Seiten 43-47</a>



#### Bestellangaben Bestellnummer

Leichtprofil 80x80	
Lagerlänge 5000 mm	C03-4-5M
Lagerlänge 6000 mm	C03-4-6M
Leichtprofil 80x80	
auf Länge zugeschnitten	C03-4-02-02/...
Zusätzliche Bearbeitungen	<a href="#">Seiten 43-47</a>

### Eckprofil 80x80 Typ C03-7



#### Technische Daten

$I_{x,y}$	=	117.70 cm <sup>4</sup>
$W_{x,y}$	=	29.43 cm <sup>3</sup>
Profilfläche	=	16.45 cm <sup>2</sup>
Gewicht	=	4.50 kg/m
Legierung	=	EN AW-6060

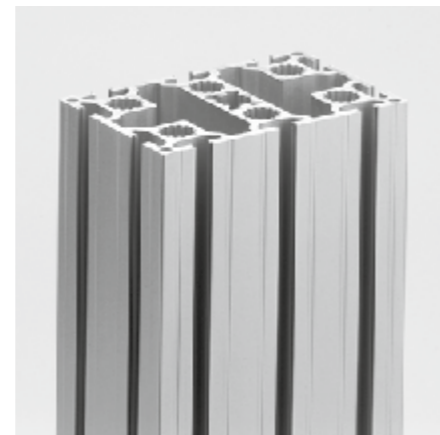
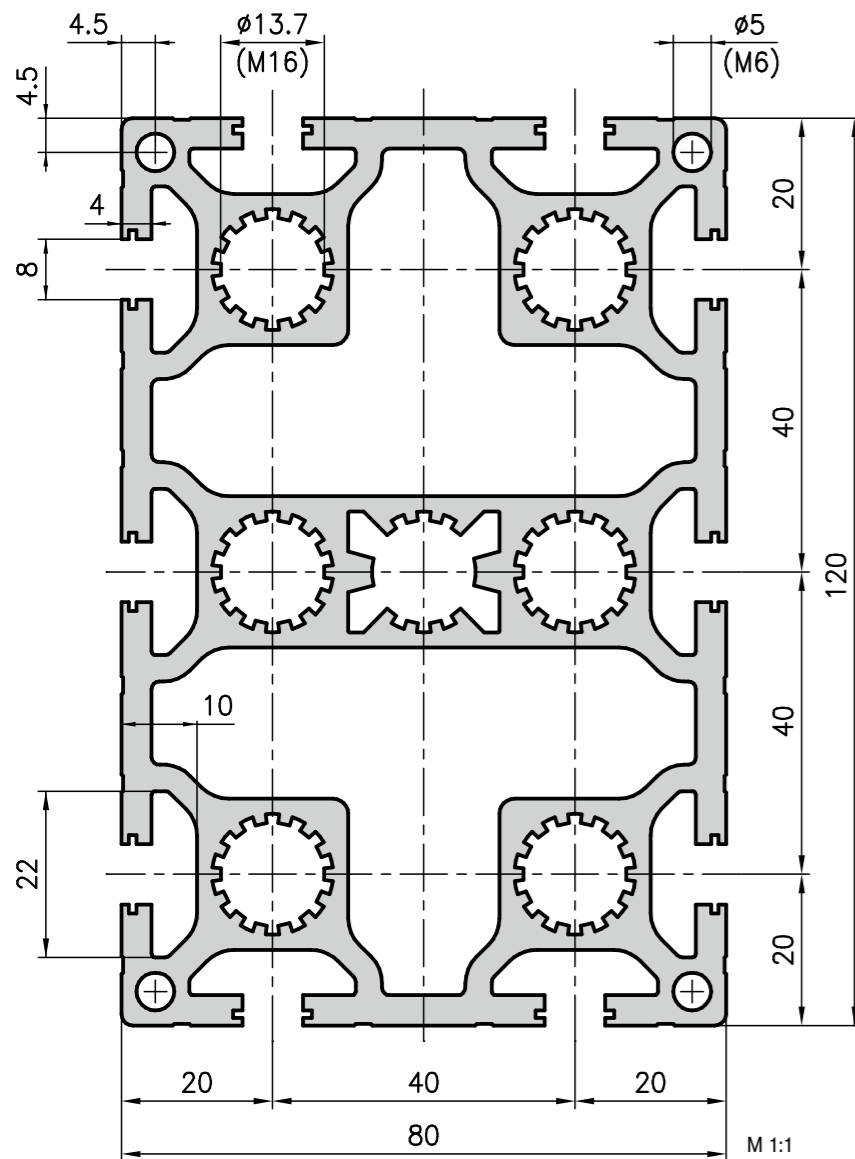
#### Anwendung

Dieses Eckprofil ist optimal als Eckpfeiler auf Leichtbauweise geeignet. Durch die Dimension ergibt sich eine grosse Festigkeit, die geschlossenen Fronten überzeugen im Design und verhindern Schmutzablagerungen. Das Profil kann sehr vielseitig eingesetzt werden.

#### Bestellangaben Bestellnummer

Eckprofil 80x80	
Lagerlänge 5000 mm	C03-7-5M
Eckprofil 80x80	
auf Länge zugeschnitten	C03-7-02-02/...
Zusätzliche Bearbeitungen	<a href="#">Seiten 43-47</a>

### Trägerprofil 80x120 Typ MC1-2



#### Anwendung

Ein universelles Profil mit optimalen statischen Werten für den Portalbau und allgemeine Konstruktionen mit hohen Belastungen.

#### Technische Daten

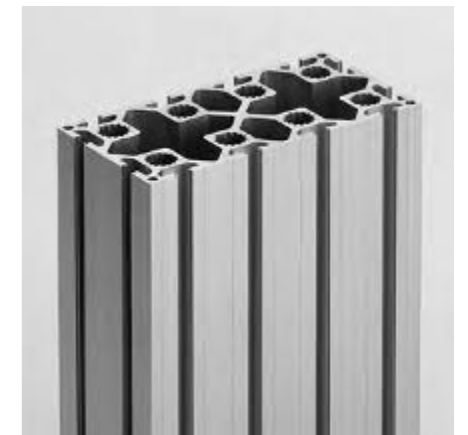
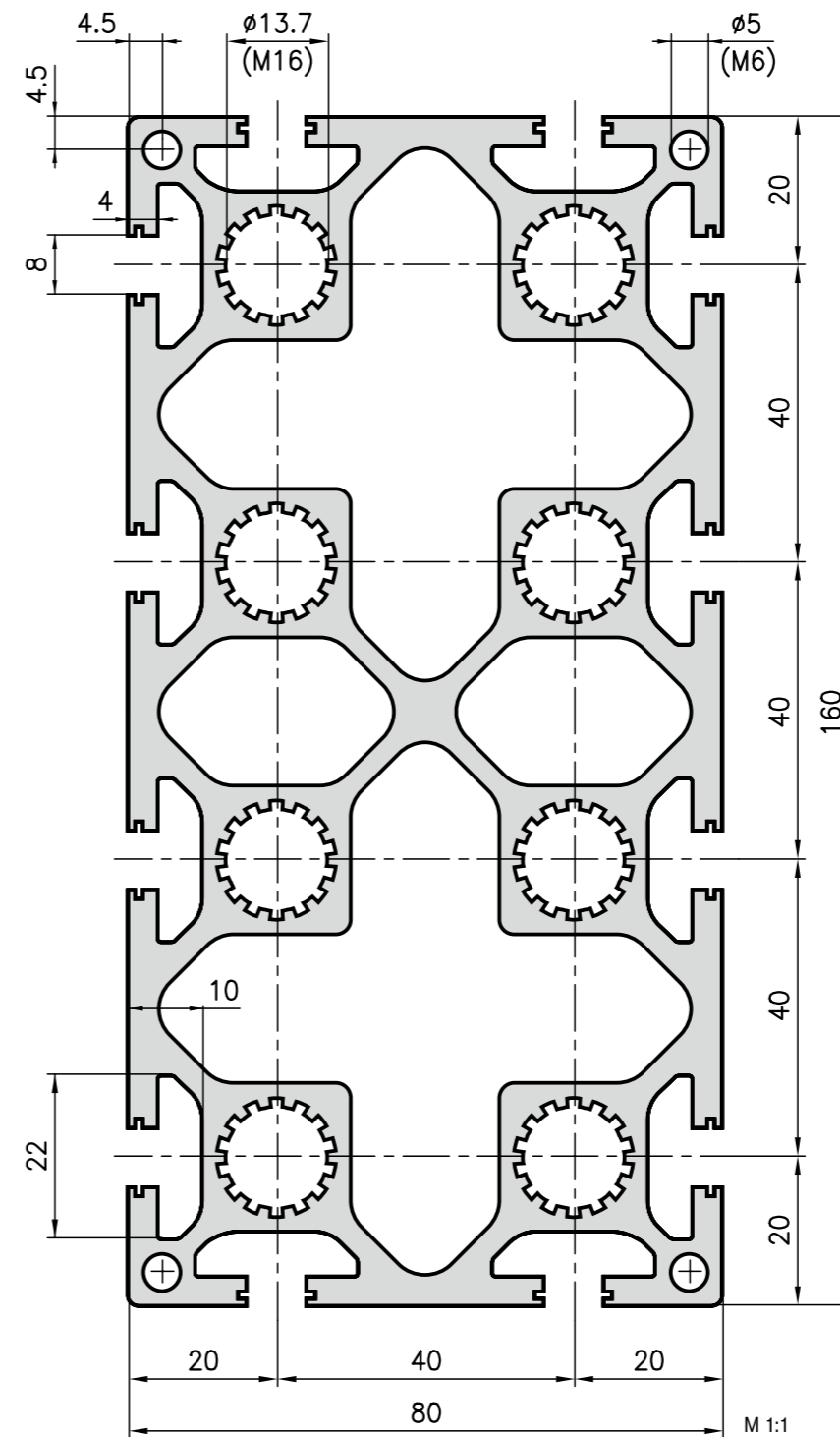
$I_x$	=	451.20 cm <sup>4</sup>
$I_y$	=	219.76 cm <sup>4</sup>
$W_x$	=	75.20 cm <sup>3</sup>
$W_y$	=	54.94 cm <sup>3</sup>
Profilfläche	=	31.07 cm <sup>2</sup>
Gewicht	=	8.40 kg/m
Legierung	=	EN AW-6063

#### Bestellangaben Bestellnummer

Trägerprofil 80x120 Lagerlänge 6000 mm	MC1-2-6M
Trägerprofil 80x120 auf Länge zugeschnitten	MC1-2-02-02/...

Zusätzliche Bearbeitungen [Seiten 43-47](#)

### Schwerprofil 80x160 Typ MC1-9



#### Anwendung

Ein hoch belastbares Profil für den Portalbau und allgemeine Konstruktionen mit hoher Belastung oder mit grossen frei tragenden Längen.

#### Technische Daten

$I_x$	=	1018.98 cm <sup>4</sup>
$I_y$	=	296.53 cm <sup>4</sup>
$W_x$	=	112.37 cm <sup>3</sup>
$W_y$	=	74.13 cm <sup>3</sup>
Profilfläche	=	40.82 cm <sup>2</sup>
Gewicht	=	11.0 kg/m
Legierung	=	EN AW-6063

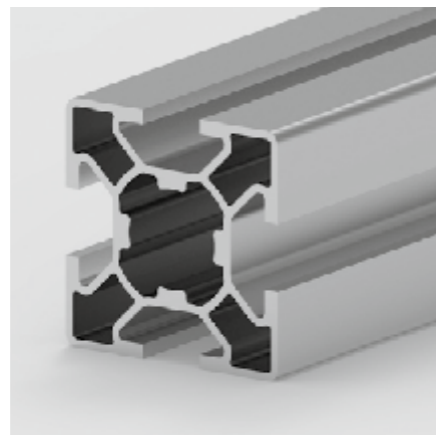
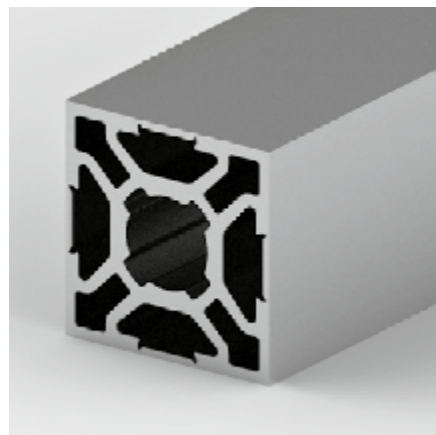
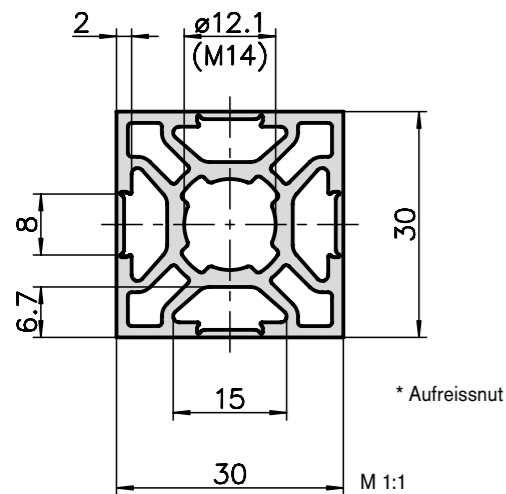
#### Bestellangaben Bestellnummer

Schwerprofil 80x160 Lagerlänge 5000 mm	MC1-9-5M
Schwerprofil 80x160 Lagerlänge 6000 mm	MC1-9-6M

Schwerprofil 80x160  
auf Länge zugeschnitten MC1-9-02-02/...

Zusätzliche Bearbeitungen [Seiten 43-47](#)

### Vierfront-Softlineprofil 30x30 Typ B10-0



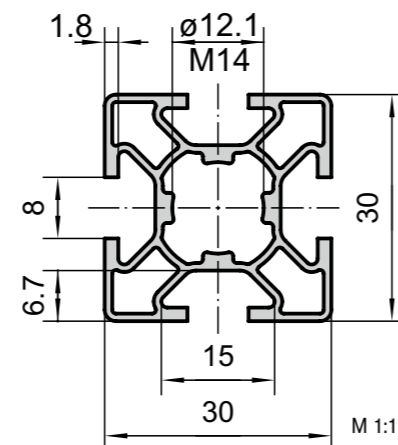
#### Technische Daten

$I_{x,y}$	=	3.30 cm <sup>4</sup>
$W_{x,y}$	=	2.20 cm <sup>3</sup>
Profilfläche	=	3.57 cm <sup>2</sup>
Gewicht	=	0.96 kg/m
Legierung	=	EN AW-6060

#### Bestellangaben Bestellnummer

Vierfront-Softline-Profil 30x30	
Lagerlänge 5000 mm	B10-0-5M
Vierfront-Softline-Profil 30x30	
auf Länge zugeschnitten	B10-0-02-02/...
Zusätzliche Bearbeitungen	<a href="#">Seiten 43-47</a>

### Superleichtprofil 30x30 Typ B03-1



#### Anwendung

Diese leichten und kostengünstigen und dennoch stabilen Profile lassen sich für einfachere Konstruktionen universell einsetzen. Abdeckhauben, Schutzvorrichtungen, Laboraufbauten und kleinere Gestelle sind problemlos zu realisieren.

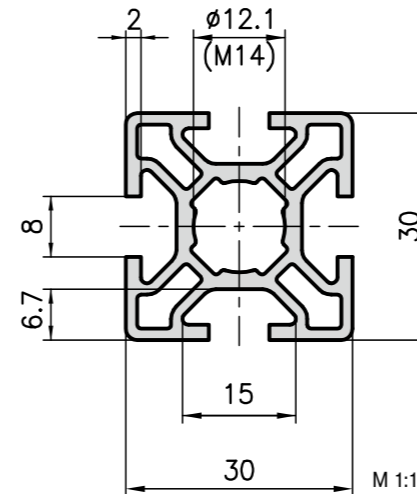
#### Technische Daten

$I_{x,y}$	=	2.63 cm <sup>4</sup>
$W_{x,y}$	=	1.76 cm <sup>3</sup>
Profilfläche	=	2.62 cm <sup>2</sup>
Gewicht	=	0.7 kg/m
Legierung	=	EN AW-6060

#### Bestellangaben Bestellnummer

Superleichtprofil 30x30	
Lagerlänge 5000 mm	B03-1-5M
Superleichtprofil 30x30	
auf Länge zugeschnitten	B03-1-02-02/...
Zusätzliche Bearbeitungen	<a href="#">Seiten 43-47</a>

### Leichtprofil 30x30 Typ B02-1



#### Anwendung

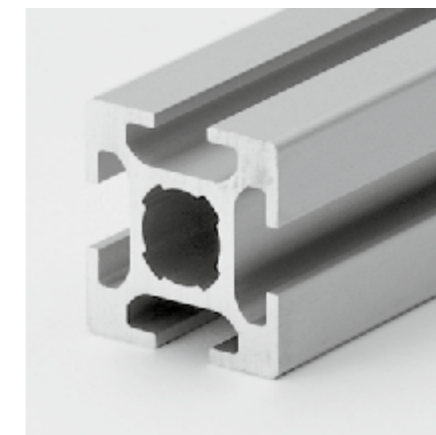
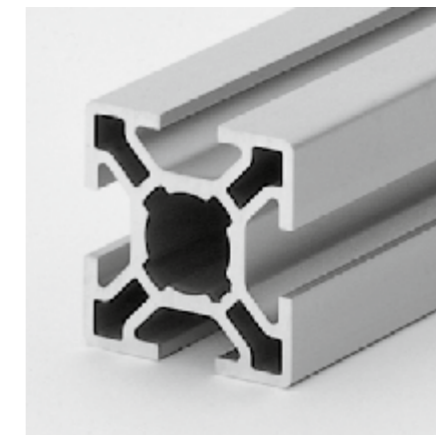
Dank den allseitigen Nuten ist dieses universell einsetzbare Leichtprofil in Sachen Gewicht und Festigkeit optimal aufgebaut. Für leichte Verschalungen und andere Kleinkonstrukte ist das ein kostengünstiges und stabiles Profil.

#### Technische Daten

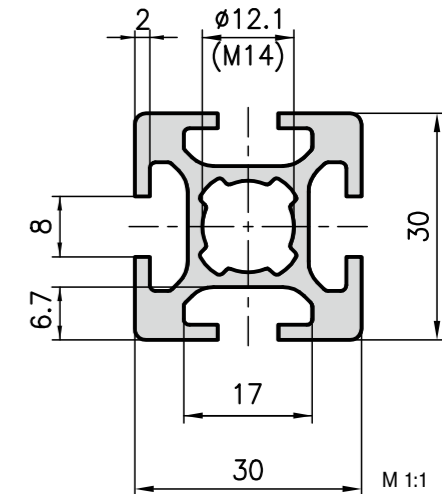
$I_{x,y}$	=	2.95 cm <sup>4</sup>
$W_{x,y}$	=	1.97 cm <sup>3</sup>
Profilfläche	=	3.27 cm <sup>2</sup>
Gewicht	=	0.9 kg/m
Legierung	=	EN AW-6063

#### Bestellangaben Bestellnummer

Leichtprofil 30x30	
Lagerlänge 5000 mm	B02-1-5M
Leichtprofil 30x30	
auf Länge zugeschnitten	B02-1-02-02/...
Zusätzliche Bearbeitungen	<a href="#">Seiten 43-47</a>



### Schwerprofil 30x30 Typ MB1-1



#### Anwendung

Das Pendant zum Leichtprofil. Es gewährt dem Konstrukteur sehr viel Freiraum: Beistellwagen, Maschinengestelle, tragende Konstruktionen etc.

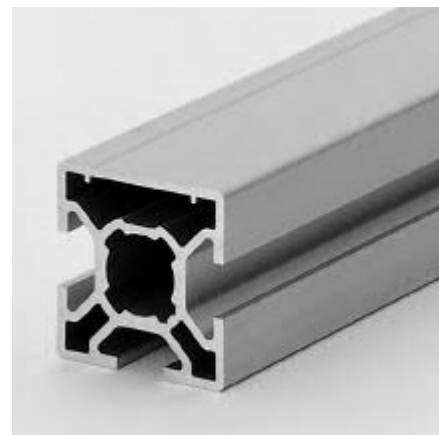
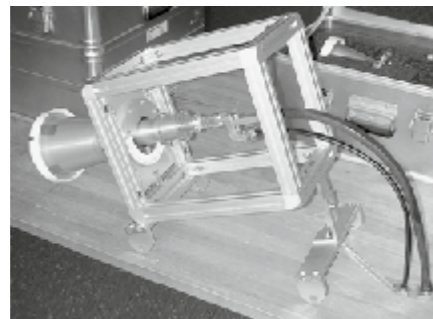
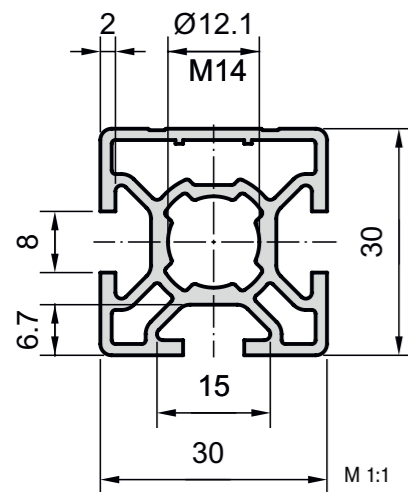
#### Technische Daten

$I_{x,y}$	=	3.82 cm <sup>4</sup>
$W_{x,y}$	=	2.54 cm <sup>3</sup>
Profilfläche	=	4.10 cm <sup>2</sup>
Gewicht	=	1.1 kg/m
Legierung	=	EN AW-6063

#### Bestellangaben Bestellnummer

Schwerprofil 30x30	
Lagerlänge 5000 mm	MB1-1-5M
Schwerprofil 30x30	
auf Länge zugeschnitten	MB1-1-02-02/...
Zusätzliche Bearbeitungen	<a href="#">Seiten 43-47</a>

### Frontprofil 30x30 Typ B03-2



#### Anwendung

Leichte Maschinengestelle, Schutzvorrichtungen, Sicherheitsabschränkungen, etc. Beim Front-Verkleidungsprofil können Verschalungsbleche sowie Verbund-, Acrylglas- oder Vollkunststoffplatten bis 4 mm in den kleinen Nuten fixiert werden.



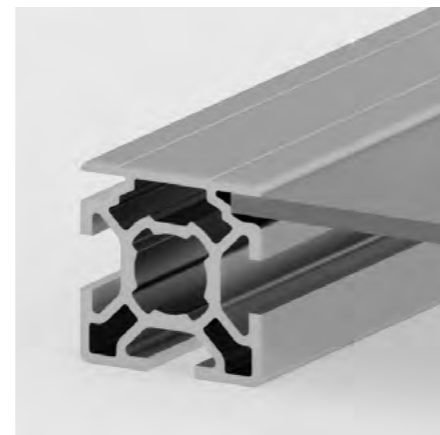
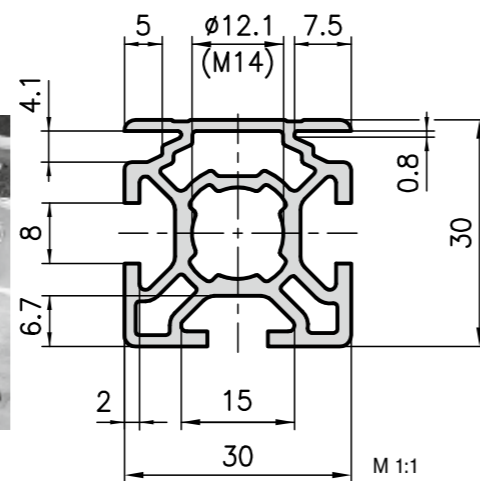
#### Technische Daten

$I_x$	=	2.85 cm <sup>4</sup>
$I_y$	=	2.83 cm <sup>4</sup>
$W_x$	=	1.90 cm <sup>3</sup>
$W_y$	=	1.83 cm <sup>3</sup>
Profilfläche	=	3.10 cm <sup>2</sup>
Gewicht	=	0.8 kg/m
Legierung	=	EN AW-6063

#### Bestellangaben Bestellnummer

Frontprofil 30x30	
Lagerlänge 5000 mm	B03-2-5M
Frontprofil 30x30	
auf Länge zugeschnitten	B03-2-02-02/...
Zusätzliche Bearbeitungen	<a href="#">Seiten 43-47</a>

### Front-Verkleidungsprofil 30x30 Typ B02-2



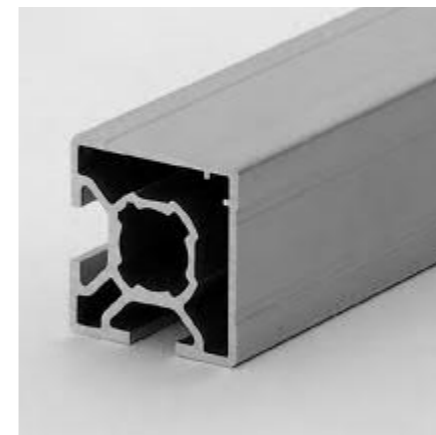
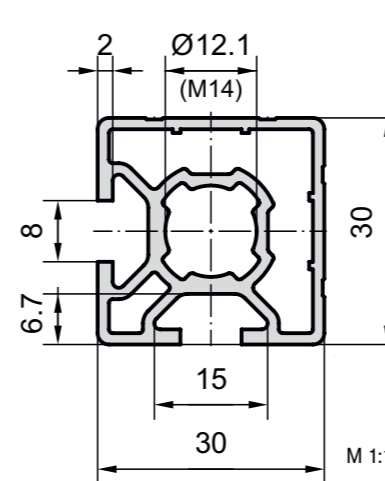
#### Technische Daten

$I_x$	=	2.93 cm <sup>4</sup>
$I_y$	=	2.76 cm <sup>4</sup>
$W_x$	=	1.93 cm <sup>3</sup>
$W_y$	=	1.84 cm <sup>3</sup>
Profilfläche	=	3.18 cm <sup>2</sup>
Gewicht	=	0.9 kg/m
Legierung	=	EN AW-6063

#### Bestellangaben Bestellnummer

Front-Verkleidungsprofil 30x30	
Lagerlänge 5000 mm	B02-2-5M
Front-Verkleidungsprofil 30x30	
auf Länge zugeschnitten	B02-2-02-02/...
Zusätzliche Bearbeitungen	<a href="#">Seiten 43-47</a>

### Eckprofil 30x30 Typ B02-3



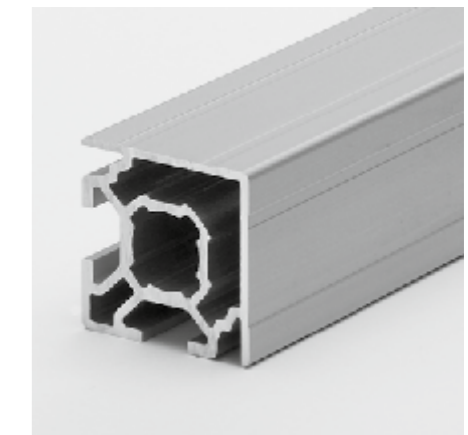
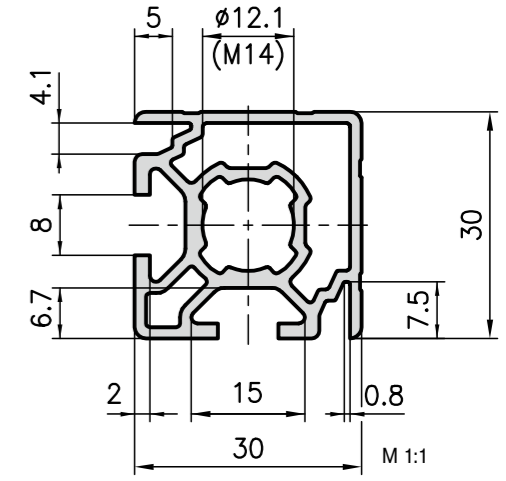
#### Technische Daten

$I_{x,y}$	=	2.70 cm <sup>4</sup>
$W_{x,y}$	=	1.75 cm <sup>3</sup>
Profilfläche	=	2.95 cm <sup>2</sup>
Gewicht	=	0.8 kg/m
Legierung	=	EN AW-6063

#### Bestellangaben Bestellnummer

Eckprofil 30x30	
Lagerlänge 5000 mm	B02-3-5M
Eckprofil 30x30	
auf Länge zugeschnitten	B02-3-02-02/...
Zusätzliche Bearbeitungen	<a href="#">Seiten 43-47</a>

### Eck-Verkleidungsprofil 30x30 Typ B01-3



#### Anwendung

Diese Profile eignen sich für Arbeitsplatzgestaltung, Verschalungen, Gerätewagen und leichtere Konstruktionen. Da es auf zwei Seiten geschlossen ist, sieht dieses Eckprofil äusserst kompakt aus – und wird naturgemäss überall dort eingesetzt, wo nur 2 Nuten für den Weiterbau nötig sind. Die kleinen Zusatznuten ermöglichen den problemlosen Einbau von Blechen und/oder Verbundplatten als Verkleidungselemente.

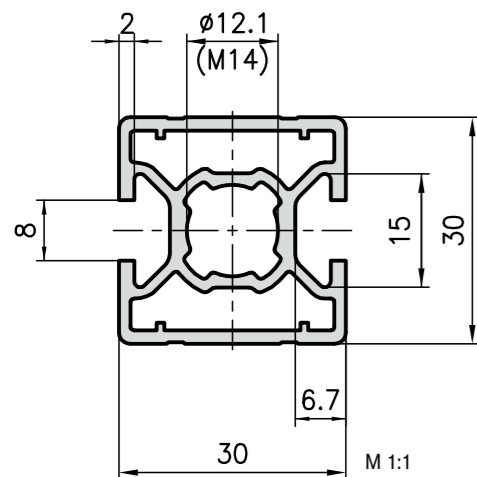
#### Technische Daten

$I_{x,y}$	=	2.70 cm <sup>4</sup>
$W_{x,y}$	=	1.75 cm <sup>3</sup>
Profilfläche	=	2.98 cm <sup>2</sup>
Gewicht	=	0.8 kg/m
Legierung	=	EN AW-6063

#### Bestellangaben Bestellnummer

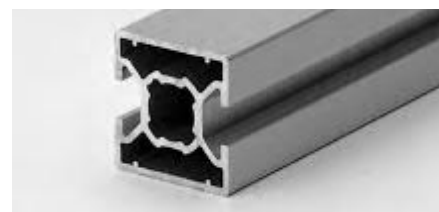
Eck-Verkleidungsprofil 30x30	
Lagerlänge 5000 mm	B01-3-5M
Eck-Verkleidungsprofil 30x30	
auf Länge zugeschnitten	B01-3-02-02/...
Zusätzliche Bearbeitungen	<a href="#">Seiten 43-47</a>

### Zweifrontprofil 30x30 Typ B02-4



#### Anwendung

Das Zweifrontprofil wird meist für Konstruktionen mit mehrheitlich geschlossenen Profilfronten und für Anwendungen mit elegantem Design.



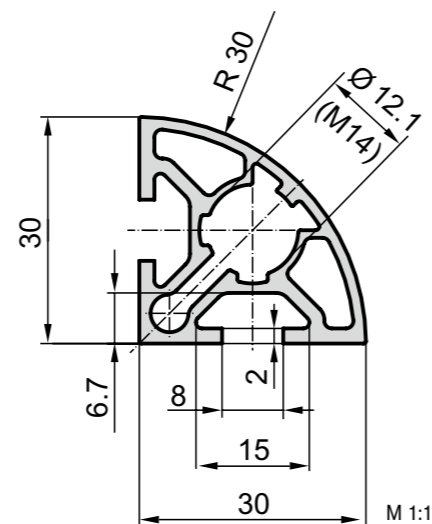
#### Technische Daten

$I_x$	=	2.73 cm <sup>4</sup>
$I_y$	=	2.74 cm <sup>4</sup>
$W_x$	=	1.82 cm <sup>3</sup>
$W_y$	=	1.83 cm <sup>3</sup>
Profilfläche	=	2.91 cm <sup>2</sup>
Gewicht	=	0.8 kg/m
Legierung	=	EN AW-6063

#### Bestellangaben Bestellnummer

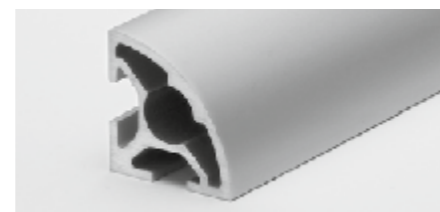
Zweifrontprofil 30x30	
Lagerlänge 5000 mm	B02-4-5M
Zweifrontprofil 30x30	
auf Länge zugeschnitten	B02-4-02-02/...
Zusätzliche Bearbeitungen	<a href="#">Seiten 43-47</a>

### Softlineprofil 30x30 Typ B01-8



#### Anwendung

Ein Profil für den Bau von Möbeln, Vitrinen und anderen Gegenständen, bei denen störende Kanten nicht vorgesehen oder sogar unerwünscht sind.



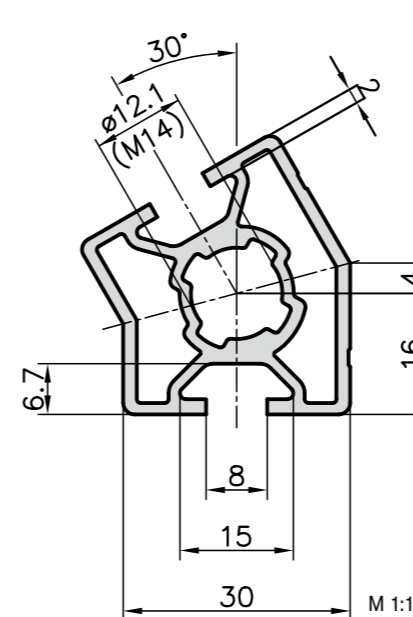
#### Technische Daten

$I_x, y$	=	2.16 cm <sup>4</sup>
$W_x, y$	=	1.44 cm <sup>3</sup>
Profilfläche	=	2.56 cm <sup>2</sup>
Gewicht	=	0.7 kg/m
Legierung	=	EN AW-6060

#### Bestellangaben Bestellnummer

Softlineprofil 30x30	
Lagerlänge 5000 mm	B01-8-5M
Softlineprofil 30x30	
auf Länge zugeschnitten	B01-8-02-02/...
Zusätzliche Bearbeitungen	<a href="#">Seiten 43-47</a>

### Winkelprofil 30° Typ B04-3



#### Anwendung

Eine Profilgruppe, die formschöne Übergänge garantiert. Anwendbar für Gestelle, Tische, Schutz eingehungen, Vitrinen mit schiefen Ebenen oder angewinkelte Konstruktionen.

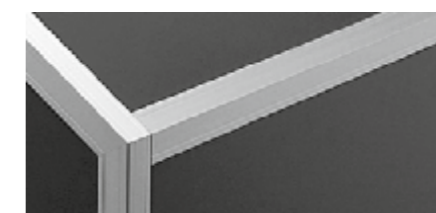
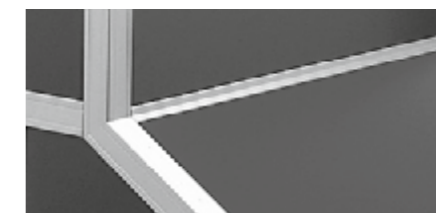


#### Technische Daten

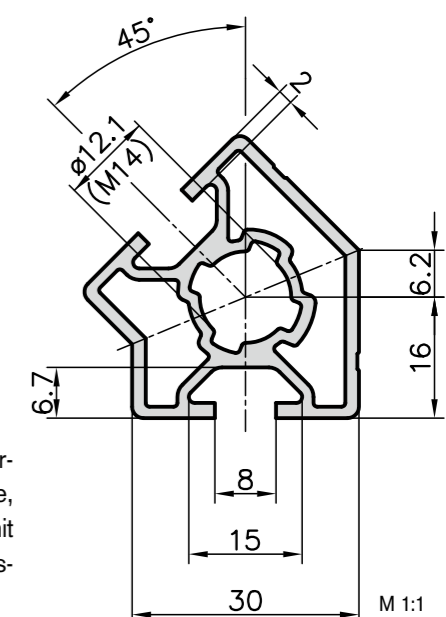
$I_x$	=	3.23 cm <sup>4</sup>
$I_y$	=	2.89 cm <sup>4</sup>
$W_x$	=	1.54 cm <sup>3</sup>
$W_y$	=	1.48 cm <sup>3</sup>
Profilfläche	=	3.13 cm <sup>2</sup>
Gewicht	=	0.9 kg/m
Legierung	=	EN AW-6060

#### Bestellangaben Bestellnummer

Winkelprofil 30°	
Lagerlänge 5000 mm	B04-3-5M
Winkelprofil 30°	
auf Länge zugeschnitten	B04-3-02-02/...
Zusätzliche Bearbeitungen	<a href="#">Seiten 43-47</a>



### Winkelprofil 45° Typ B04-4



#### Technische Daten

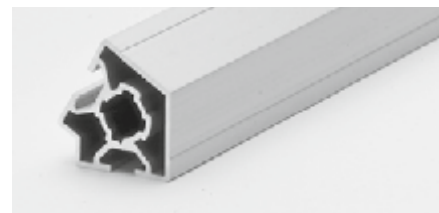
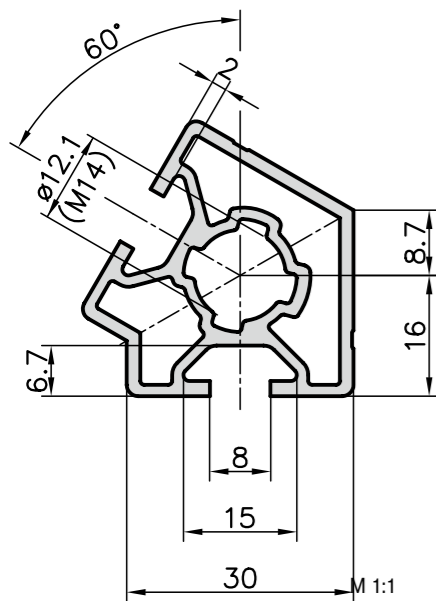
$I_x$	=	3.14 cm <sup>4</sup>
$I_y$	=	2.91 cm <sup>4</sup>
$W_x$	=	1.44 cm <sup>3</sup>
$W_y$	=	1.45 cm <sup>3</sup>
Profilfläche	=	3.13 cm <sup>2</sup>
Gewicht	=	0.9 kg/m
Legierung	=	EN AW-6060

#### Bestellangaben Bestellnummer

Winkelprofil 45°	
Lagerlänge 5000 mm	B04-4-5M
Winkelprofil 45°	
auf Länge zugeschnitten	B04-4-02-02/...
Zusätzliche Bearbeitungen	<a href="#">Seiten 43-47</a>



### Winkelprofil 60° Typ B04-6



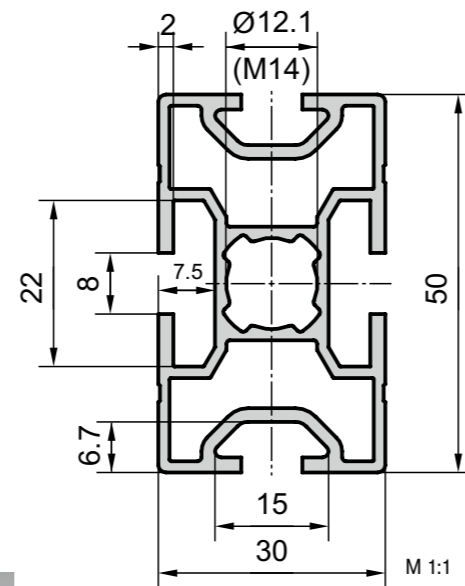
#### Technische Daten

I <sub>x</sub>	=	3.07 cm <sup>4</sup>
I <sub>y</sub>	=	2.94 cm <sup>4</sup>
W <sub>x</sub>	=	1.45 cm <sup>3</sup>
W <sub>y</sub>	=	1.51 cm <sup>3</sup>
Profilfläche	=	3.04 cm <sup>2</sup>
Gewicht	=	0.9 kg/m
Legierung	=	EN AW-6060

#### Bestellangaben Bestellnummer

Winkelprofil 60°	
Lagerlänge 5000 mm	B04-6-5M
Winkelprofil 60°	
auf Länge zugeschnitten	B04-6-02-02/...
Zusätzliche Bearbeitungen	<a href="#">Seiten 43-47</a>

### Grundprofil 30x50 Typ B01-9



#### Anwendung

Dieses Grundprofil ist universell einsetzbar und kompatibel mit den Profilen der Basis 30, 40, 45 oder 50. Mit wenig Aluminium wird eine hohe Stabilität und Festigkeit gewährleistet.

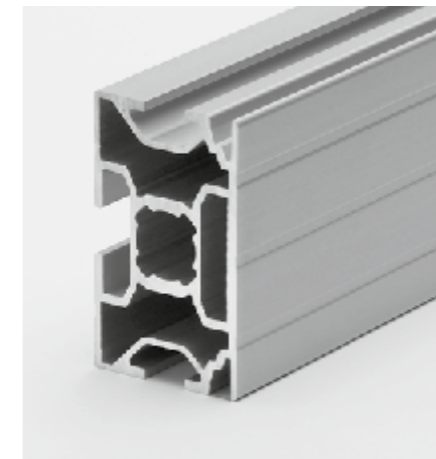
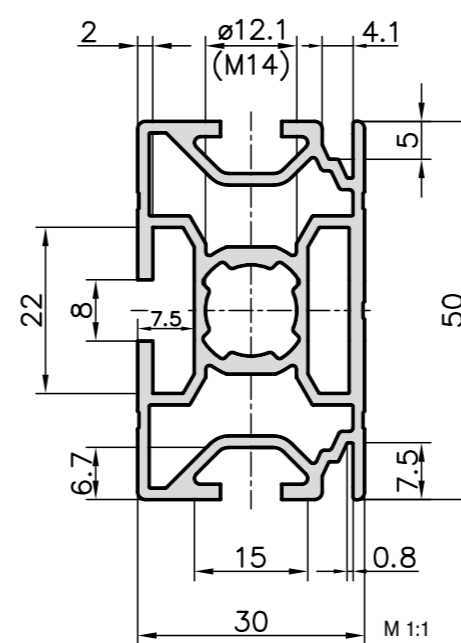
#### Technische Daten

I <sub>x</sub>	=	10.94 cm <sup>4</sup>
I <sub>y</sub>	=	4.33 cm <sup>4</sup>
W <sub>x</sub>	=	4.38 cm <sup>3</sup>
W <sub>y</sub>	=	2.90 cm <sup>3</sup>
Profilfläche	=	4.34 cm <sup>2</sup>
Gewicht	=	1.2 kg/m
Legierung	=	EN AW-6063

#### Bestellangaben Bestellnummer

Grundprofil 30x50	
Lagerlänge 5000 mm	B01-9-5M
Grundprofil 30x50	
auf Länge zugeschnitten	B01-9-02-02/...
Zusätzliche Bearbeitungen	<a href="#">Seiten 43-47</a>

### Front-Verkleidungsprofil 30x50 Typ MB1-9



#### Anwendung

Die kleinen Nuten fassen Flächenelemente bis 4mm sicher und stabil. Damit eignet sich dieses Profil überall dort, wo mit Abdeckungen unterschiedlichster Art gearbeitet wird.

#### Technische Daten

I <sub>x</sub>	=	11.25 cm <sup>4</sup>
I <sub>y</sub>	=	4.84 cm <sup>4</sup>
W <sub>x</sub>	=	4.50 cm <sup>3</sup>
W <sub>y</sub>	=	3.23 cm <sup>3</sup>
Profilfläche	=	5.00 cm <sup>2</sup>
Gewicht	=	1.3 kg/m
Legierung	=	EN AW-6063

#### Bestellangaben Bestellnummer

Front-Verkleidungsprofil 30x50	
Lagerlänge 5000 mm	MB1-9-5M
Front-Verkleidungsprofil 30x50	
auf Länge zugeschnitten	MB1-9-02-02/...

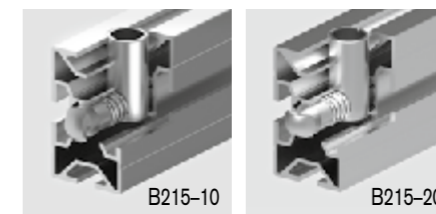
#### Anwendung

Ein weiteres, vielseitig einsetzbares Profil, mit welchem viele Problemstellungen gelöst werden können. Überall wo Formschönheit und Stabilität gefragt ist.

Diese Profile benötigen ein spezielles Querstück, wenn der Verbinder auf der kurzen Seite eingebaut wird (siehe Bild). Die Verbinder mit den langen Querstücken haben folgende Artikelnummern:

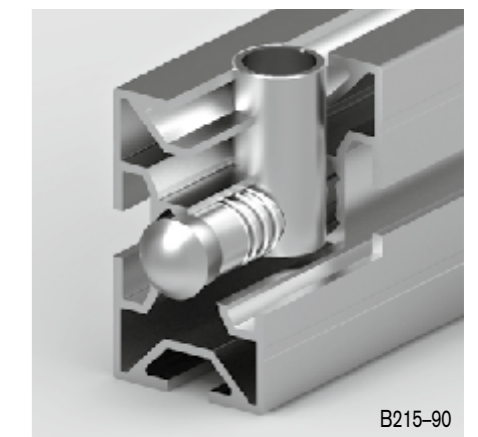
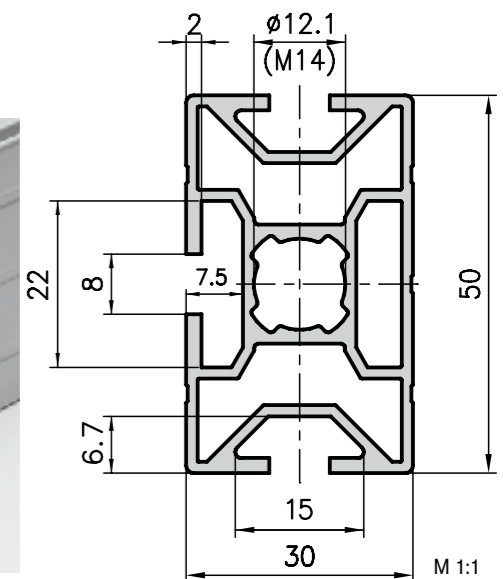
#### Bestellangaben Bestellnummer

Rundkopf-Verbinder	B215-90
Horizontalkopf-Verbinder	B215-10
Vertikalkopf-Verbinder	B215-20



Zusätzliche Bearbeitungen [Seiten 43-47](#)

### Frontprofil 30x50 Typ MB2-9



#### Technische Daten

I <sub>x</sub>	=	11.30 cm <sup>4</sup>
I <sub>y</sub>	=	4.55 cm <sup>4</sup>
W <sub>x</sub>	=	4.52 cm <sup>3</sup>
W <sub>y</sub>	=	3.03 cm <sup>3</sup>
Profilfläche	=	4.52 cm <sup>2</sup>
Gewicht	=	1.3 kg/m
Legierung	=	EN AW-6063

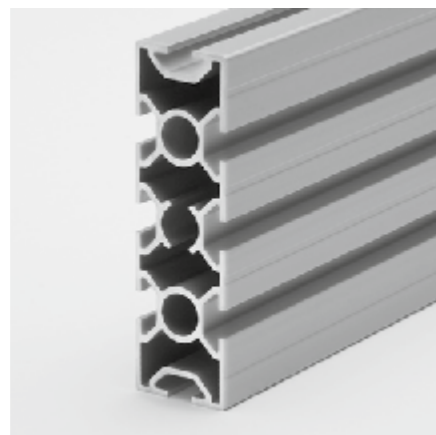
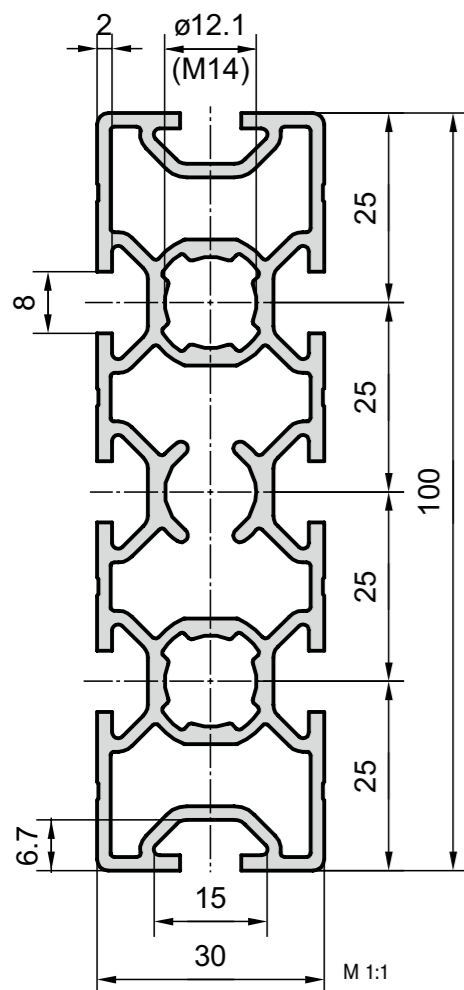
#### Bestellangaben Bestellnummer

Frontprofil 30x50	
Lagerlänge 5000 mm	MB2-9-5M
Frontprofil 30x50	
auf Länge zugeschnitten	MB2-9-02-02/...





### Grundprofil 30x100 Typ MB1-2



#### Anwendung

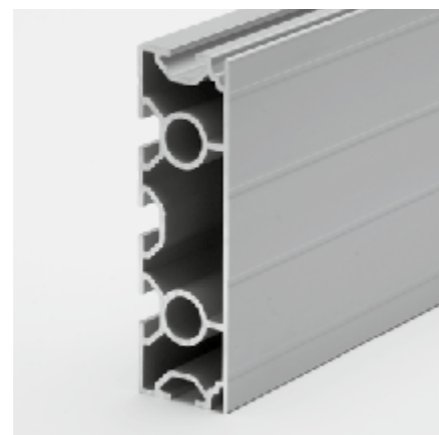
Diese Profile eignen sich für Traversen von Grundgestellen, Förderbänder, Transportwagen oder für Verkleidungen mit grossen Flächen. Universell einsetzbar auch im Zusammenbau mit den Profilen der Basis 40 oder 50. Leichtes Profil mit hoher Stabilität und vielen Anbaumöglichkeiten.

#### Technische Daten

$I_x$	=	80.77 cm <sup>4</sup>
$I_y$	=	8.95 cm <sup>4</sup>
$W_x$	=	16.15 cm <sup>3</sup>
$W_y$	=	5.97 cm <sup>3</sup>
Profilfläche	=	8.59 cm <sup>2</sup>
Gewicht	=	2.3 kg/m
Legierung	=	EN AW-6060

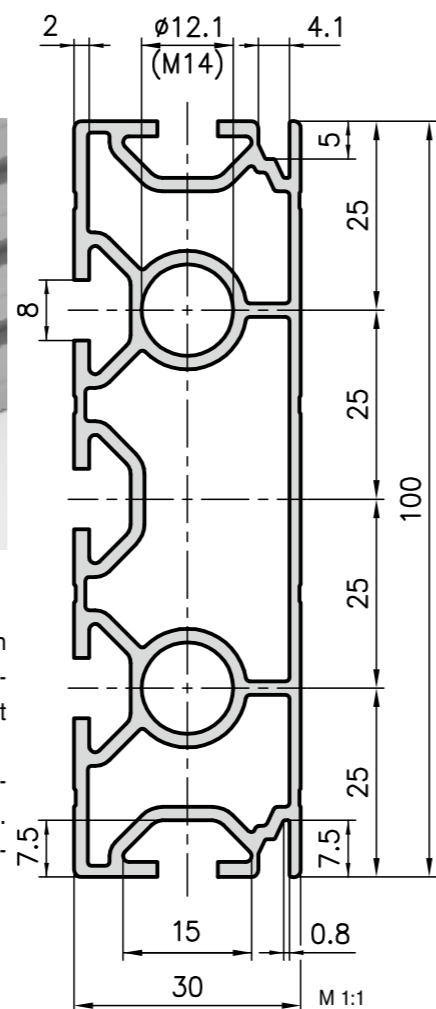
#### Bestellangaben Bestellnummer

Grundprofil 30x100 Lagerlänge 5000 mm	MB1-2-5M
Grundprofil 30x100 auf Länge zugeschnitten	MB1-2-02-02/...



Zusätzliche Bearbeitungen [Seiten 43-47](#)

### Front-Verkleidungsprofil 30x100 Typ B01-2



#### Technische Daten

$I_x$	=	77.86 cm <sup>4</sup>
$I_y$	=	8.79 cm <sup>4</sup>
$W_x$	=	15.57 cm <sup>3</sup>
$W_y$	=	5.72 cm <sup>3</sup>
Profilfläche	=	7.72 cm <sup>2</sup>
Gewicht	=	2.1 kg/m
Legierung	=	EN AW-6060

#### Bestellangaben Bestellnummer

Front-Verkleidungsprofil 30x100 Lagerlänge 5000 mm	B01-2-5M
Front-Verkleidungsprofil 30x100 auf Länge zugeschnitten	B01-2-02-02/...

Zusätzliche Bearbeitungen [Seiten 43-47](#)

### Frontprofil 30x300 Typ B03-3



#### Anwendung

Hochkant eingesetzt kann dieses Profil als Traverse für grosse Lasten benutzt werden. Aber auch als Aufspannplatte oder hochwertiges Flächenelement verwendbar.

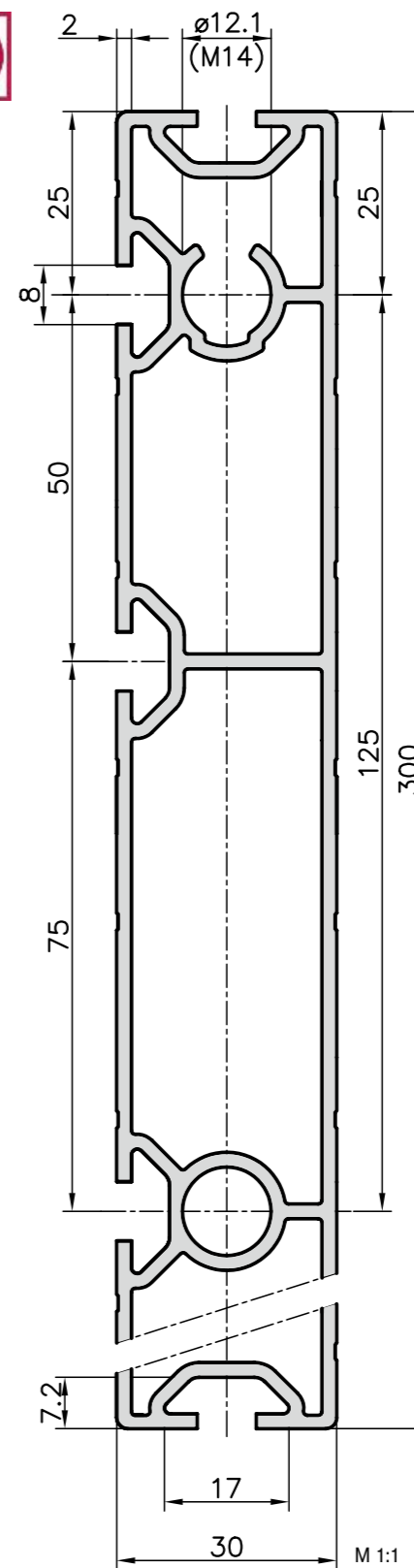
#### Technische Daten

$I_x$	=	1755.64 cm <sup>4</sup>
$I_y$	=	26.06 cm <sup>4</sup>
$W_x$	=	117.04 cm <sup>3</sup>
$W_y$	=	17.30 cm <sup>3</sup>
Profilfläche	=	18.74 cm <sup>2</sup>
Gewicht	=	5.10 kg/m
Legierung	=	EN AW-6063

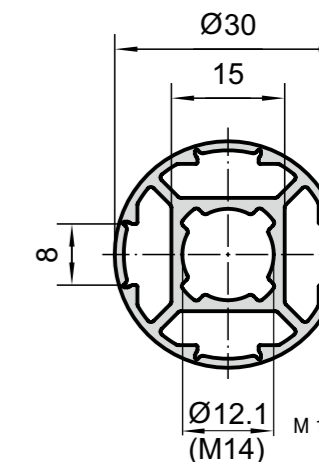
#### Bestellangaben Bestellnummer

Frontprofil 30x300 Lagerlänge 5000 mm	B03-3-5M
Frontprofil 30x300 auf Länge zugeschnitten	B03-3-02-02/...

Zusätzliche Bearbeitungen [Seiten 43-47](#)

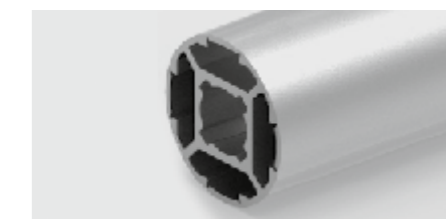


### Rohrprofil ø30 Typ R03-98



#### Anwendung

Für einfache Handläufe ist dieses Rundrohr sehr geeignet und mit den dazugehörigen Befestigungselemente kann das mit den Rechteckrohren gut kombiniert werden.



#### Technische Daten

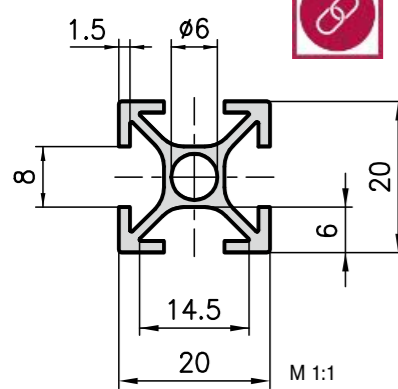
$I_{x,y}$	=	13.13 cm <sup>4</sup>
$W_{x,y}$	=	8.75 cm <sup>3</sup>
Profilfläche	=	2.35 cm <sup>2</sup>
Gewicht	=	0.64 kg/m
Legierung	=	EN AW-6063

#### Bestellangaben Bestellnummer

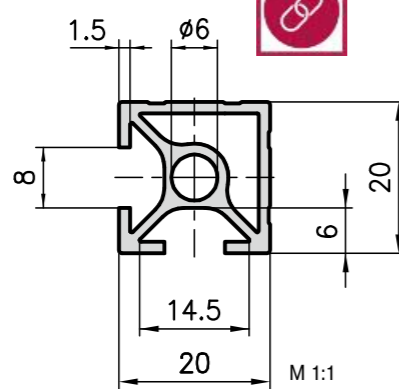
Rohrprofil ø30 Lagerlänge 6000 mm	R03-98-6M
Rohrprofil ø30 auf Länge zugeschnitten	R03-98-02-02/...

Zusätzliche Bearbeitungen [Seiten 43-47](#)

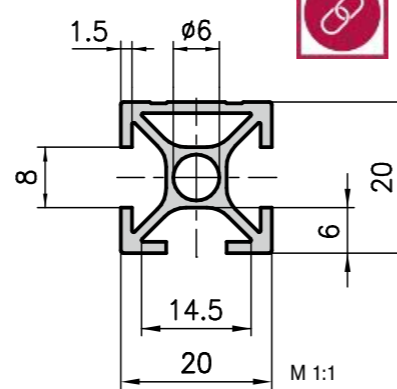
### Grundprofil 20x20 Typ D01-5



### Eckprofil 20x20 Typ D01-3



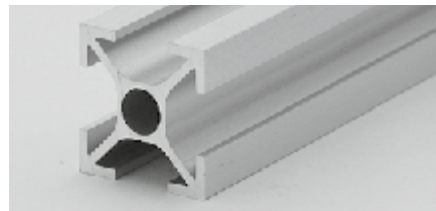
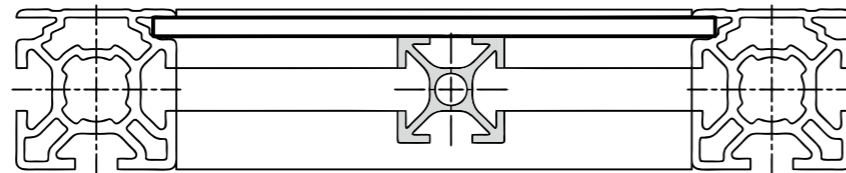
### Frontprofil 20x20 Typ D01-8



**Anwendung**  
Die Profile 20x20/40 sind aufgrund der relativ geringen Gewichte und Festigkeitswerte nur für kleine Belastungen einsetzbar, z.B. Endschalterbefestigungen, filigrane Rahmen, kleine Vitrinen etc.

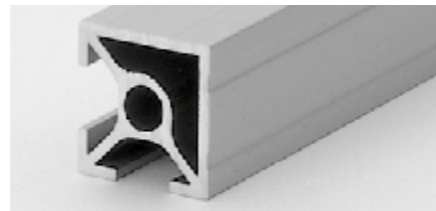
Bei allen D-Profilen mit Bohrungen Ø6 können M6-Gewindeinsätze Heli Coil (DIN 8140) eingesetzt werden. Bearbeitungscode: H3/H4.

Die Profile 20x20/40 eignen sich zudem als Verstärkungs- oder Auflageprofile hinter Flächenelementen, die in Kombination mit den Verkleidungsprofilen der Basis 30 eingesetzt werden (siehe Skizze).



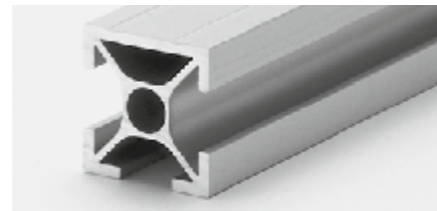
#### Technische Daten

$I_{x,y}$	=	0.60 cm <sup>4</sup>
$W_{x,y}$	=	0.60 cm <sup>3</sup>
Profilfläche	=	1.40 cm <sup>2</sup>
Gewicht	=	0.38 kg/m
Legierung	=	EN AW-6060



#### Technische Daten

$I_{x,y}$	=	0.65 cm <sup>4</sup>
$W_{x,y}$	=	0.65 cm <sup>3</sup>
Profilfläche	=	1.54 cm <sup>2</sup>
Gewicht	=	0.42 kg/m
Legierung	=	EN AW-6063



#### Technische Daten

$I_x$	=	0.68 cm <sup>4</sup>
$I_y$	=	0.59 cm <sup>4</sup>
$W_x$	=	0.68 cm <sup>3</sup>
$W_y$	=	0.59 cm <sup>3</sup>
Profilfläche	=	1.46 cm <sup>2</sup>
Gewicht	=	0.39 kg/m
Legierung	=	EN AW-6063

#### Bestellangaben Bestellnummer

Grundprofil 20x20 Lagerlänge 5000 mm	D01-5-5M
Grundprofil 20x20 auf Länge zugeschnitten	D01-5-02-02/...
Zusätzliche Bearbeitungen	<a href="#">Seiten 43-47</a>

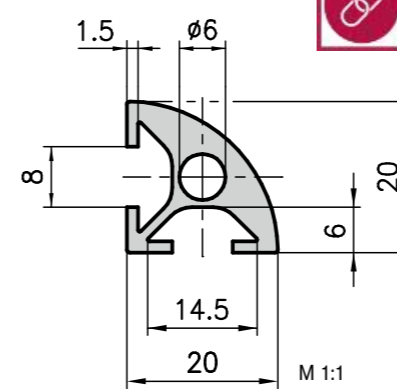
#### Bestellangaben Bestellnummer

Eckprofil 20x20 Lagerlänge 5000 mm	D01-3-5M
Eckprofil 20x20 auf Länge zugeschnitten	D01-3-02-02/...
Zusätzliche Bearbeitungen	<a href="#">Seiten 43-47</a>

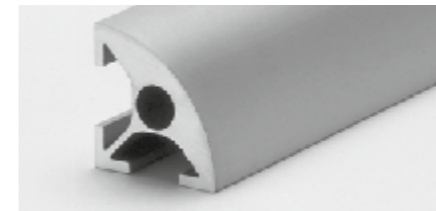
#### Bestellangaben Bestellnummer

Frontprofil 20x20 Lagerlänge 5000 mm	D01-8-5M
Frontprofil 20x20 auf Länge zugeschnitten	D01-8-02-02/...
Zusätzliche Bearbeitungen	<a href="#">Seiten 43-47</a>

### Softlineprofil 20x20 Typ D03-8



**Anwendung**  
Das Softlineprofil eignet sich für kleine Bilderrahmen sowie dekorative Anwendungen.



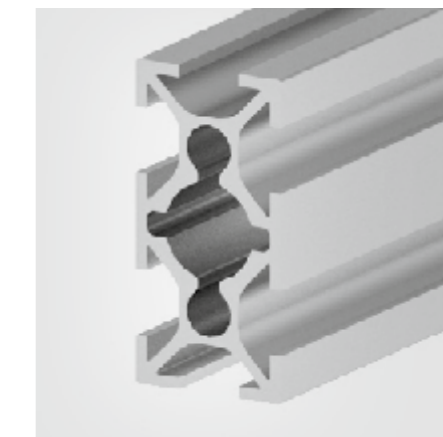
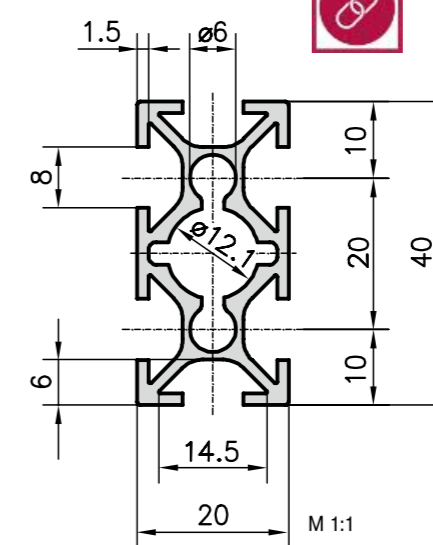
#### Technische Daten

$I_{x,y}$	=	0.47 cm <sup>4</sup>
$W_{x,y}$	=	0.47 cm <sup>3</sup>
Profilfläche	=	1.29 cm <sup>2</sup>
Gewicht	=	0.35 kg/m
Legierung	=	EN AW-6060

#### Bestellangaben Bestellnummer

Softlineprofil 20x20 Lagerlänge 5000 mm	D03-8-5M
Softlineprofil 20x20 auf Länge zugeschnitten	D03-8-02-02/...
Zusätzliche Bearbeitungen	<a href="#">Seiten 43-47</a>

### Grundprofil 20x40 Typ D01-7



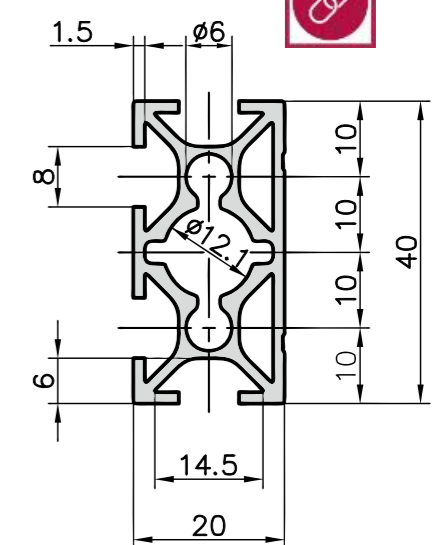
#### Technische Daten

$I_x$	=	3.91 cm <sup>4</sup>
$I_y$	=	1.10 cm <sup>4</sup>
$W_x$	=	1.95 cm <sup>3</sup>
$W_y$	=	1.10 cm <sup>3</sup>
Profilfläche	=	2.69 cm <sup>2</sup>
Gewicht	=	0.73 kg/m
Legierung	=	EN AW-6060

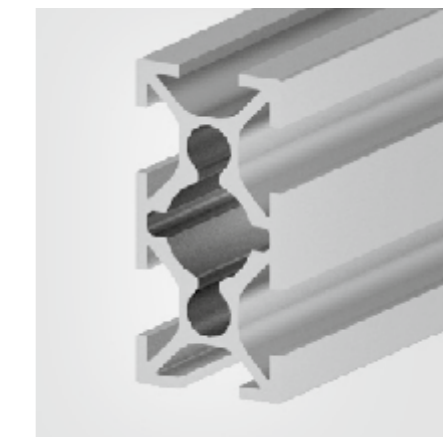
#### Bestellangaben Bestellnummer

Grundprofil 20x40 Lagerlänge 5000 mm	D01-7-5M
Grundprofil 20x40 auf Länge zugeschnitten	D01-7-02-02/...
Zusätzliche Bearbeitungen	<a href="#">Seiten 43-47</a>

### Frontprofil 20x40 Typ D02-8



**Anwendung**  
Ein vielseitig einsetzbares Profil, das auch sehr einfach mit den Profilen der Basis 40 kombiniert werden kann. Die Zentrumsöffnung Ø12.1 ist extra für die Aufnahme des grossen PVS-Verbinders geschaffen worden und somit sind die Anwendungsmöglichkeiten noch vielfältiger.



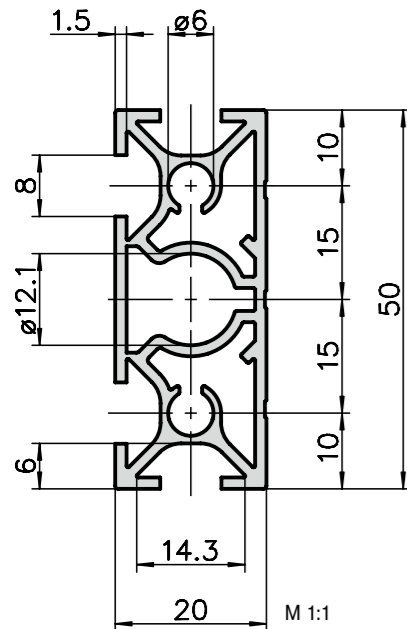
#### Technische Daten

$I_x$	=	4.15 cm <sup>4</sup>
$I_y$	=	1.26 cm <sup>4</sup>
$W_x$	=	2.07 cm <sup>3</sup>
$W_y$	=	1.18 cm <sup>3</sup>
Profilfläche	=	2.79 cm <sup>2</sup>
Gewicht	=	0.75 kg/m
Legierung	=	EN AW-6060

#### Bestellangaben Bestellnummer

Frontprofil 20x40 Lagerlänge 5000 mm	D02-8-5M
Frontprofil 20x40 auf Länge zugeschnitten	D02-8-02-02/...
Zusätzliche Bearbeitungen	<a href="#">Seiten 43-47</a>

### Frontprofil 20x50 Typ D02-5



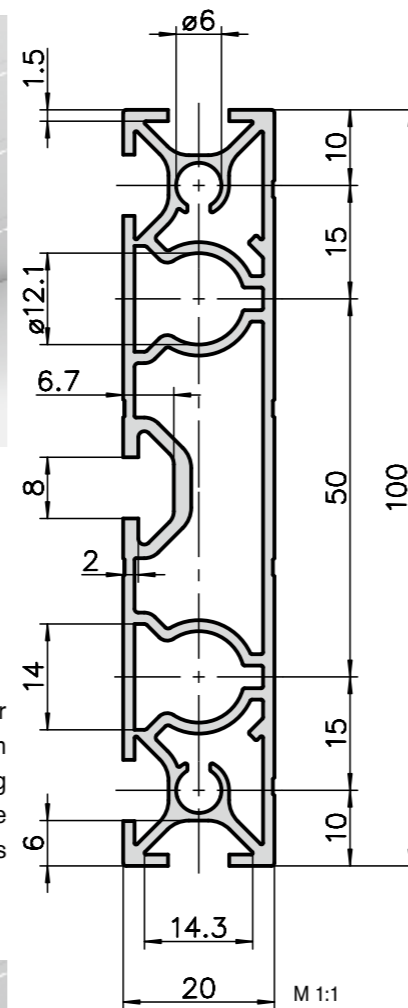
#### Anwendung

Bei diesem Kombinationsprofil 20x50mm können die 20er Profilquerschnitte mit den 50er sehr gut verbunden werden. Das grosse Zentrum ermöglicht eine Verbinderaufnahme der Basis 20 mit ø12.1.

#### Anwendung

Dieses 20x100mm Profil ist leicht aber hochkant trotzdem sehr stabil. Im Apparatebau kommt das zur Anwendung und zwar dann, wenn geschlossene Fronten gefragt sind. Aber auch als Sockelleisten von Laufstegen.

### Frontprofil 20x100 Typ D02-1



#### Technische Daten

I <sub>x</sub>	=	55.5 cm <sup>4</sup>
I <sub>y</sub>	=	3.01 cm <sup>4</sup>
W <sub>x</sub>	=	11.1 cm <sup>3</sup>
W <sub>y</sub>	=	3.01 cm <sup>3</sup>
Profilfläche	=	5.7 mm <sup>2</sup>
Gewicht	=	1.55 kg/m
Legierung	=	EN AW-6063

#### Bestellangaben Bestellnummer

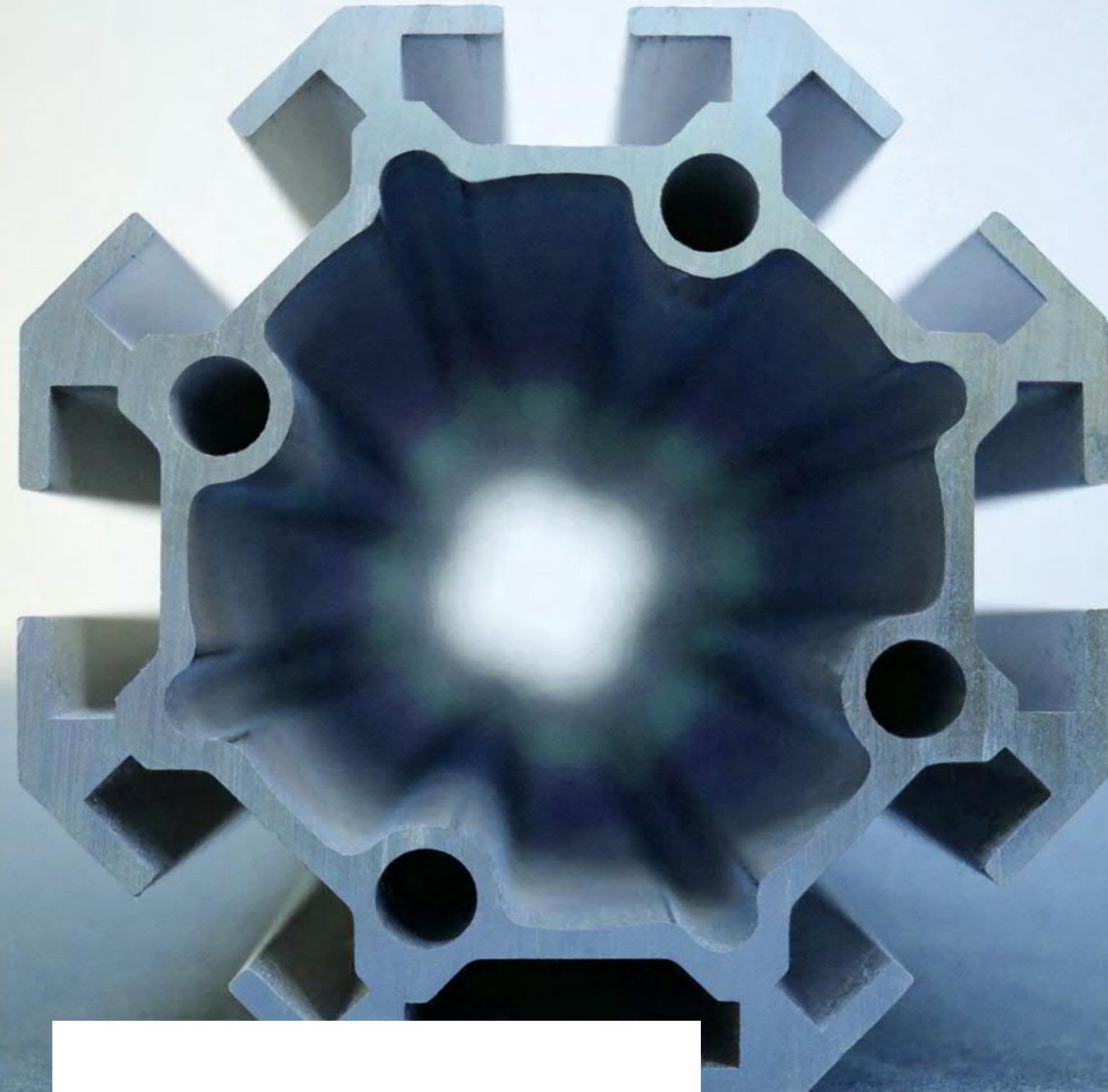
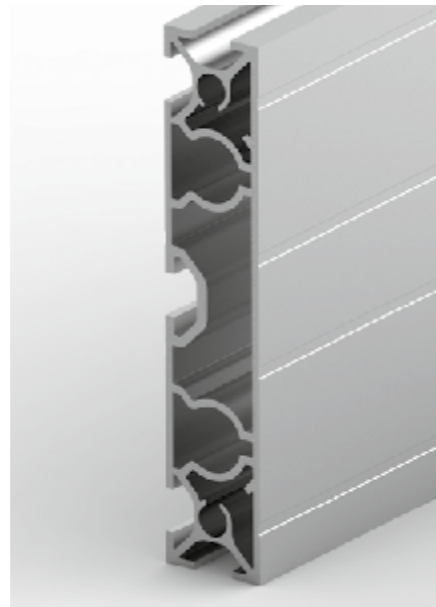
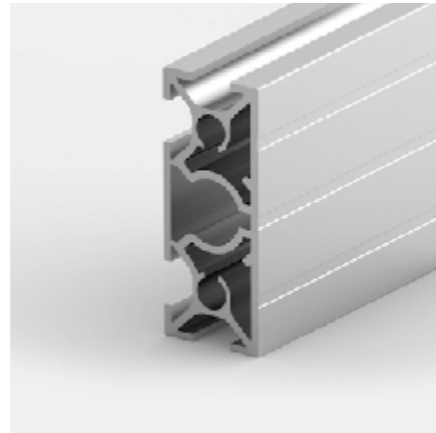
Frontprofil 20x100	D02-1-5M
Lagerlänge 5000 mm	
Frontprofil 20x100 auf Länge zugeschnitten	D02-1-02-02/...
Zusätzliche Bearbeitungen	<a href="#">Seiten 43-47</a>

#### Technische Daten

I <sub>x</sub>	=	7.71 cm <sup>4</sup>
I <sub>y</sub>	=	1.58 cm <sup>4</sup>
W <sub>x</sub>	=	3.08 cm <sup>3</sup>
W <sub>y</sub>	=	1.58 cm <sup>3</sup>
Profilfläche	=	3.25 cm <sup>2</sup>
Gewicht	=	0.88 kg/m
Legierung	=	EN AW-6063

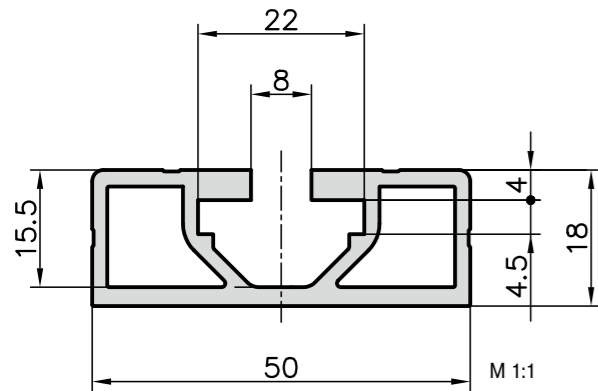
#### Bestellangaben Bestellnummer

Frontprofil 20x50mm	D02-5-5M
Lagerlänge 5000 mm	
Frontprofil 20x50mm auf Länge zugeschnitten	D02-5-02-02/...
Zusätzliche Bearbeitungen	<a href="#">Seiten 43-47</a>



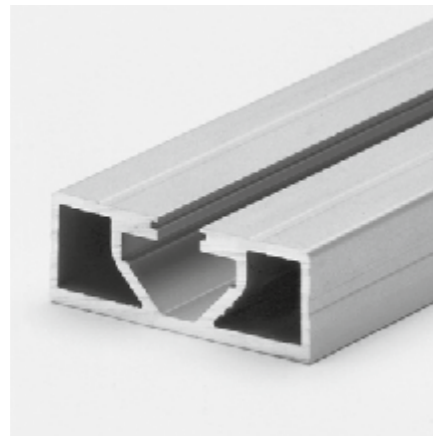
**Spezialprofile**

### Wandschiene 18x50 Typ A19-9

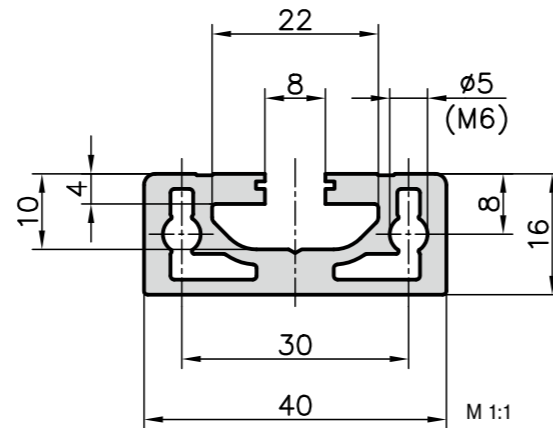


**Anwendung**

Ein Profil, das wenig aufrägt. Mit Dübeln an Wänden befestigt, lassen sich Tablarträger sehr einfach, höhenverstellbar an dieser Profilschiene befestigen.



### Nutenleiste 16x40 Typ C08-1



**Anwendung**

Eine robuste Schiene mit der Nutgeometrie der Basis 40. Der Nutboden ist massiv um Gewindebohrungen aufnehmen zu können. Mit Dübeln an Wänden befestigt, lassen sich Tablarträger sehr einfach, höhenverstellbar an dieser Profilschiene befestigen.

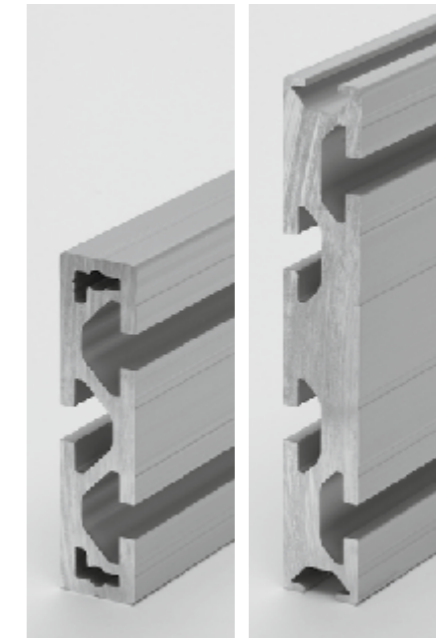
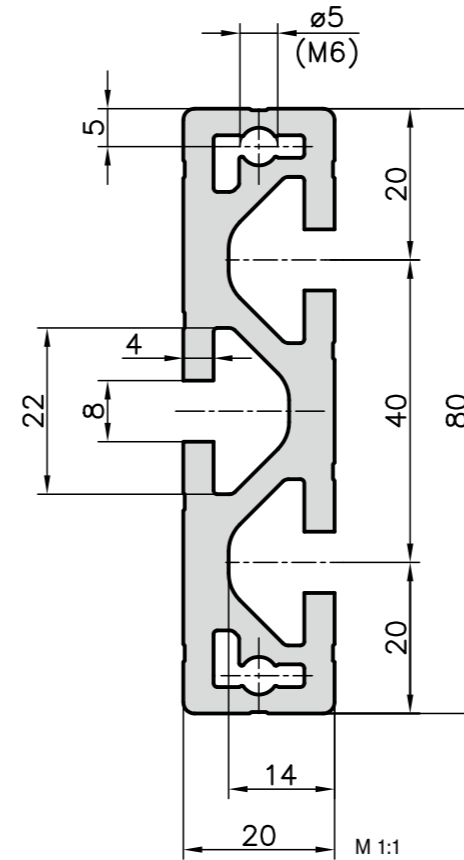
**Technische Daten**

Profilfläche	=	3.55 cm <sup>2</sup>
Gewicht	=	1.0 kg/m
Legierung	=	EN AW-6063

**Bestellangaben**      **Bestellnummer**

Nutenleiste 16x40	
Lagerlänge 5000 mm	C08-1-5M
Nutenleiste 16x40	
auf Länge zugeschnitten	C08-1-02-02/...

### Nutenleiste 20x80 Typ C08-2



**Anwendung**

Diese Nutenleisten sind sehr vielseitig einsetzbar, z.B. als Boden- oder Adapterplatte, für Schwerlastführungen, Distanzhalter sowie Aufspannplatten, etc.

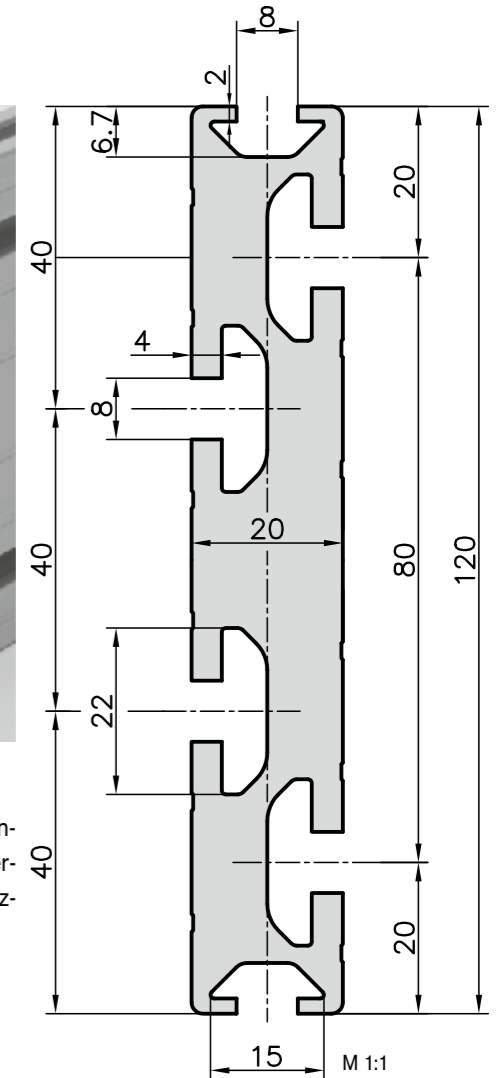
**Technische Daten**

I <sub>x</sub>	=	54.49 cm <sup>4</sup>
I <sub>y</sub>	=	3.97 cm <sup>4</sup>
W <sub>x</sub>	=	13.62 cm <sup>3</sup>
W <sub>y</sub>	=	3.97 cm <sup>3</sup>
Profilfläche	=	8.90 cm <sup>2</sup>
Gewicht	=	2.4 kg/m
Legierung	=	EN AW-6063

**Bestellangaben**      **Bestellnummer**

Nutenleiste 20x80	
Lagerlänge 5000 mm	C08-2-5M
Nutenleiste 20x80	
auf Länge zugeschnitten	C08-2-02-02/...

### Nutenleiste 20x120 Typ C08-3



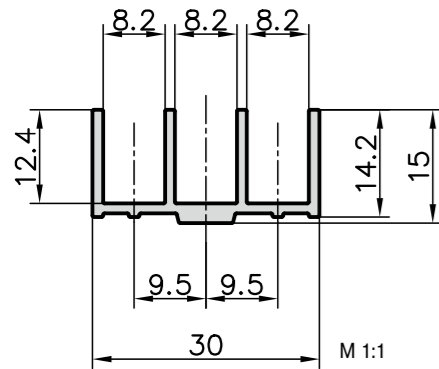
**Technische Daten**

I <sub>x</sub>	=	177.95 cm <sup>4</sup>
I <sub>y</sub>	=	6.31 cm <sup>4</sup>
W <sub>x</sub>	=	29.66 cm <sup>3</sup>
W <sub>y</sub>	=	6.31 cm <sup>3</sup>
Profilfläche	=	16.40 cm <sup>2</sup>
Gewicht	=	4.42 kg/m
Legierung	=	EN AW-6063

**Bestellangaben**      **Bestellnummer**

Nutenleiste 20x120	
Lagerlänge 5000 mm	C08-3-5M
Nutenleiste 20x120	
auf Länge zugeschnitten	C08-3-02-02/...

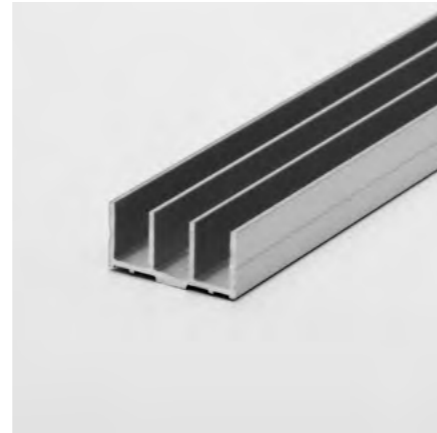
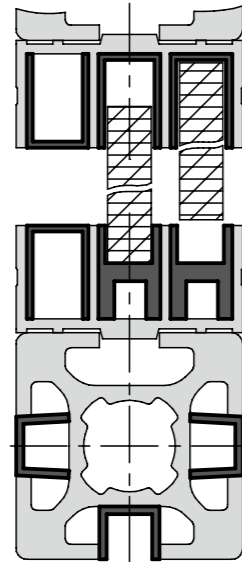
## Schiebeprofil 30x15 Typ B05-1



### Anwendung

Ein Anbauprofil mit bester Eignung für Verglasungen und Schiebetüren – also überall dort, wo Ästhetik und Funktionalität gefragt sind. Das Schiebeprofil lässt sich an jedes Konstruktionsprofil der Basis 30mm anbauen.

Die Kunststoffprofile B39-55 und B39-35 (Seite 186/187) dienen zur Verbesserung der Gleiteigenschaft, oder können als Nutenreduzier- oder Abdeckprofil eingesetzt werden.



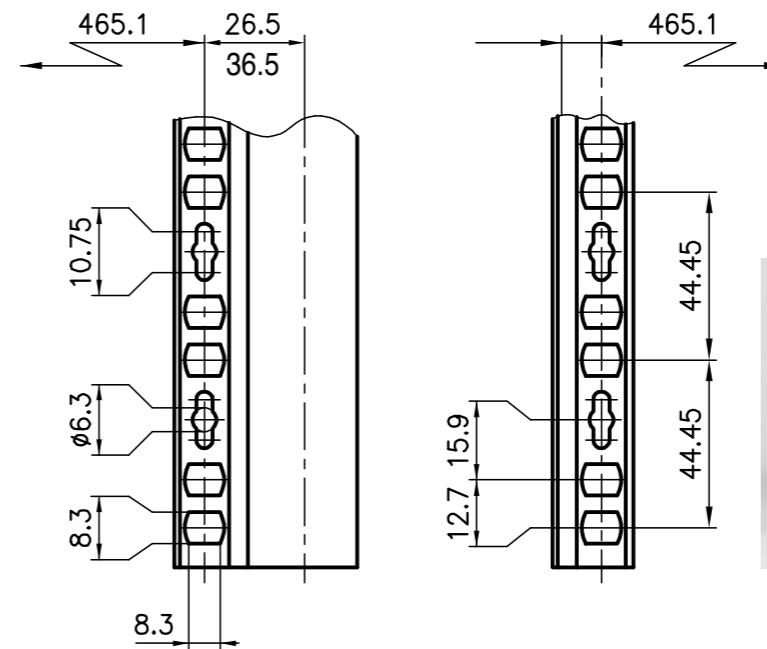
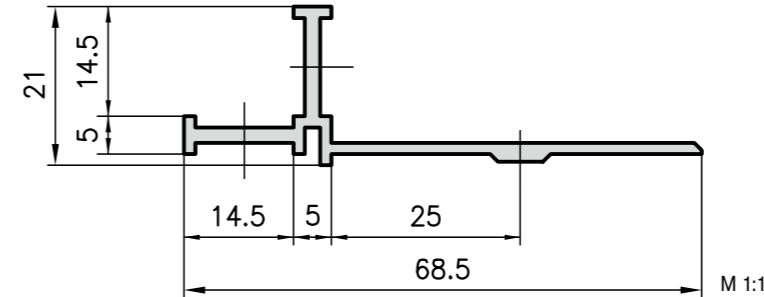
### Technische Daten

Profilfläche	=	1.18 cm <sup>2</sup>
Gewicht	=	0.32 kg/m
Legierung		EN AW-6060

### Bestellangaben Bestellnummer

Schiebeprofil 30x15	
Lagerlänge 5000 mm	B05-1-5M
Schiebeprofil 30x15	
auf Länge zugeschnitten	B05-1-02-02/...

## 19"-Zusatzprofil Typ A05-2



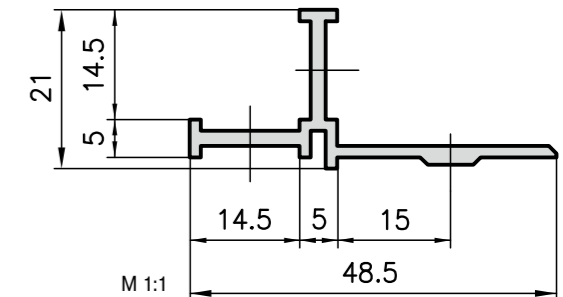
### Technische Daten

Profilfläche	=	1.67 cm <sup>2</sup>
Gewicht	=	0.5 kg/m
Legierung		EN AW-6060

### Bestellangaben Bestellnummer

19"-Zusatzprofil	
Lagerlänge 5000 mm	A05-2-5M
19"-Zusatzprofil	
auf Länge zugeschnitten	A05-2-02-02/...

## 19"-Zusatzprofil Typ B05-2



### Anwendung

Das anbaubare Zusatzprofil ermöglicht die Aufnahme von 19"-Einschüben in den Bereichen Elektronik, Pneumatik und Hydraulik. Diese speziell gelochte Schiene lässt sich auf jedes Konstruktionsprofil der Basis 50/30mm aufschrauben. Im richtigen Abstand montiert erfüllt es die Anforderungen der 19"-Technik. Passende Gewindeeinsätze mit Haltefeder erleichtern den Anbau der Module.

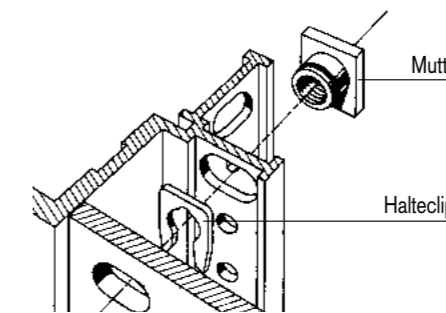


### Technische Daten

Profilfläche	=	1.37 cm <sup>2</sup>
Gewicht	=	0.4 kg/m
Legierung		EN AW-6060

### Bestellangaben Bestellnummer

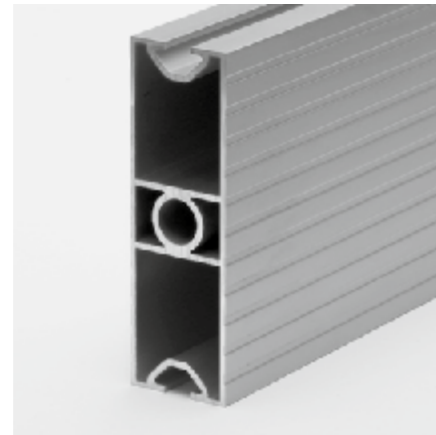
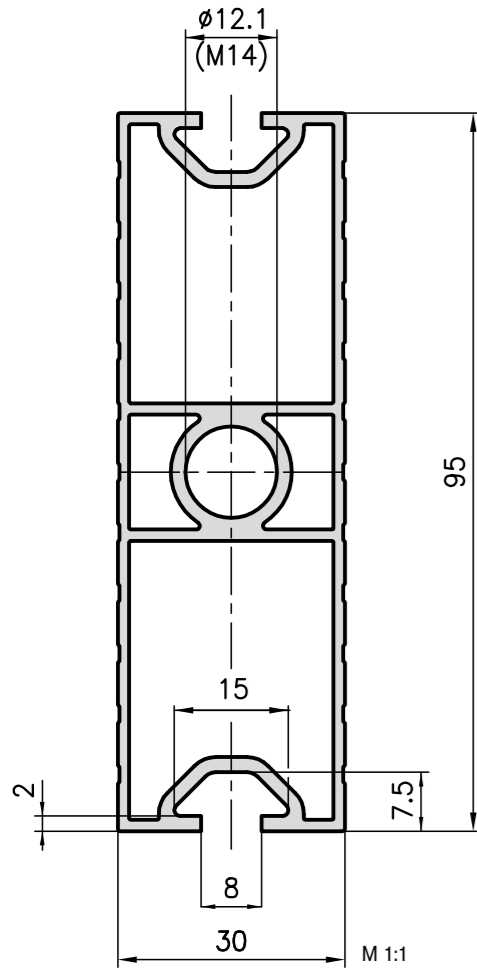
19"-Zusatzprofil	
Lagerlänge 5000 mm	B05-2-5M
19"-Zusatzprofil	
auf Länge zugeschnitten	B05-2-02-02/...



### Bestellangaben Bestellnummer

Halteclips	H2-506
Spez. Mutter M6	H2-504

### Zargenprofil 30x95 Typ B01-7



**Anwendung**

Ausgangsmaterial für die Einzel- und Doppellaufwagen (Seite 170). Kann aber auch als Rahmenprofil für die Aufnahme von dicken Flächenelementen verwendet werden.

**Technische Daten**

$I_x$	=	55.99 cm <sup>4</sup>
$I_y$	=	7.94 cm <sup>4</sup>
$W_x$	=	11.79 cm <sup>3</sup>
$W_y$	=	5.29 cm <sup>3</sup>
Profilfläche	=	6.54 cm <sup>2</sup>
Gewicht	=	1.8 kg/m
Legierung	=	EN AW-6060

**Bestellangaben**      **Bestellnummer**

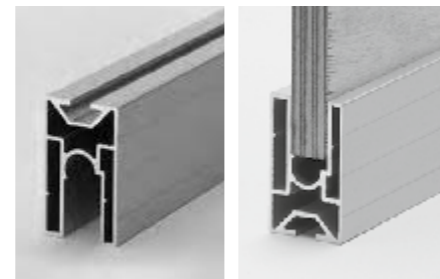
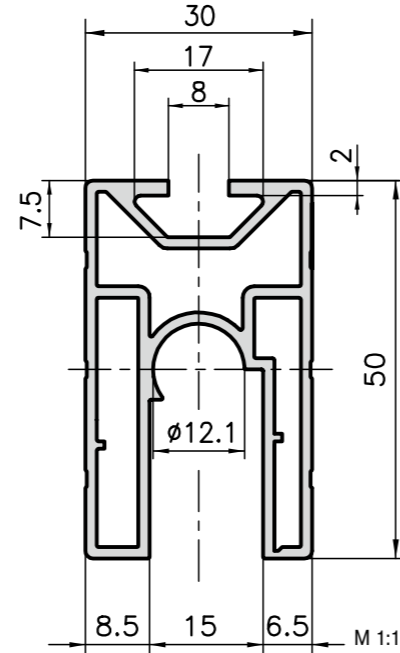
Zargenprofil 30x95  
Lagerlänge 5850 mm      B01-7-5.85M

Zargenprofil 30x95  
auf Länge zugeschnitten      B01-7-02-02/...



Zusätzliche Bearbeitungen [Seiten 43-47](#)

### Laufwagenprofil 30x50 Typ B10-9



**Technische Daten**

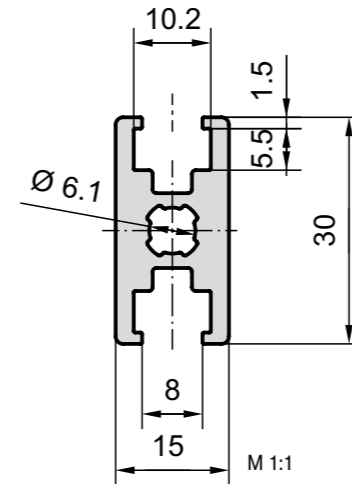
$I_x$	=	9.17 cm <sup>4</sup>
$I_y$	=	4.51 cm <sup>4</sup>
$W_x$	=	3.37 cm <sup>3</sup>
$W_y$	=	2.98 cm <sup>3</sup>
Profilfläche	=	3.94 cm <sup>2</sup>
Gewicht	=	1.1 kg/m
Legierung	=	EN AW-6063

**Bestellangaben**      **Bestellnummer**

Laufwagenprofil 30x50  
Lagerlänge 5000 mm      B10-9-5M

Laufwagenprofil 30x50  
auf Länge zugeschnitten      B10-9-02-02/...

### Rahmenprofil 30x15 Typ B15-1



**Anwendung**

Dieses sehr schmale und leichte Profil kann mit den Befestigungselemente der Basis 20 verbunden werden.

Als Nutzenstein kann eine handelsübliche Mutter M6 oder als T-Schraube eine 6Kt-Schraube M6 verwendet werden.



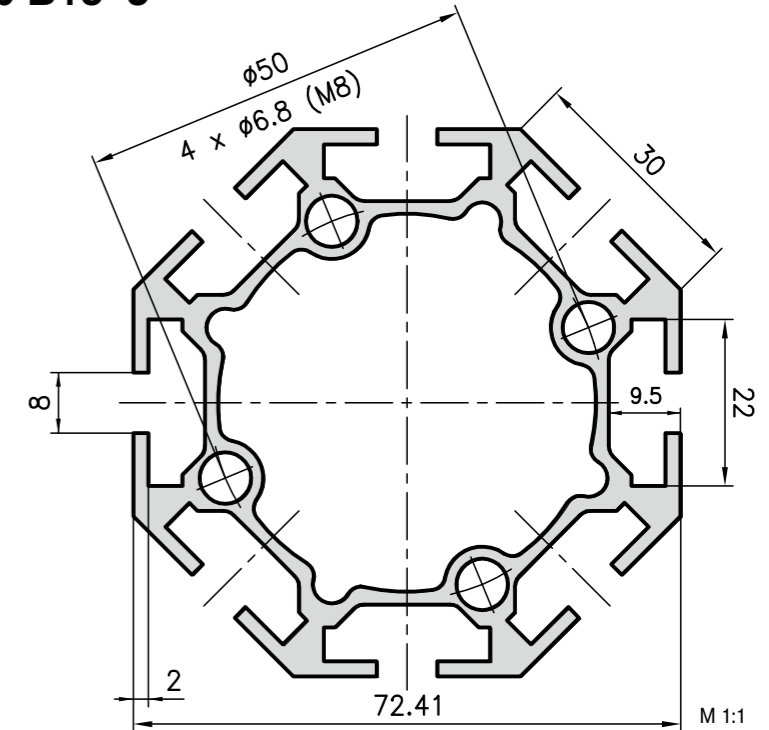
**Technische Daten**

$I_x$	=	1.4 cm <sup>4</sup>
$I_y$	=	0.71 cm <sup>4</sup>
$W_x$	=	0.933 cm <sup>3</sup>
$W_y$	=	0.473 cm <sup>3</sup>
Profilfläche	=	244.9 mm <sup>2</sup>
Gewicht	=	0.66 kg/m
Legierung	=	EN AW-6063

**Bestellangaben**      **Bestellnummer**

Lagerlänge 5000 mm      B15-1-5M  
Auf Länge zugeschnitten      B15-1-02-02/...

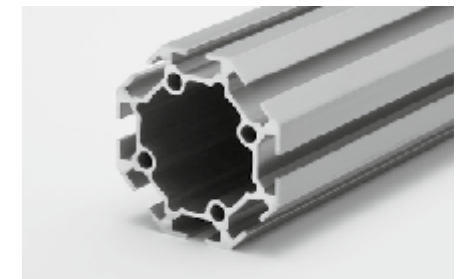
### 8-Kantprofil, Basis 30 mm Typ B15-3



**Anwendung**

Ideal für grosse, schwere Maschinenverkleidungen in Rundbauweise, aber auch als Achsenprofil für rotierende Konstruktionen. Zusätzlich kann es mit angeschraubten Fussplatten als Stützprofil verwendet werden.

Elegantes Profil für den Bau von Inneneinrichtungen, z.B. für Tische, Tablarwagen, etc.



**Technische Daten**

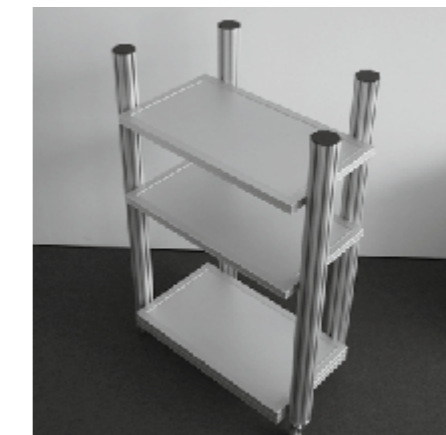
$I_{x,y}$	=	51.01 cm <sup>4</sup>
$W_{x,y}$	=	14.09 cm <sup>3</sup>
Profilfläche	=	10.30 cm <sup>2</sup>
Gewicht	=	2.8 kg/m
Legierung	=	EN AW-6063

**Bestellangaben**      **Bestellnummer**

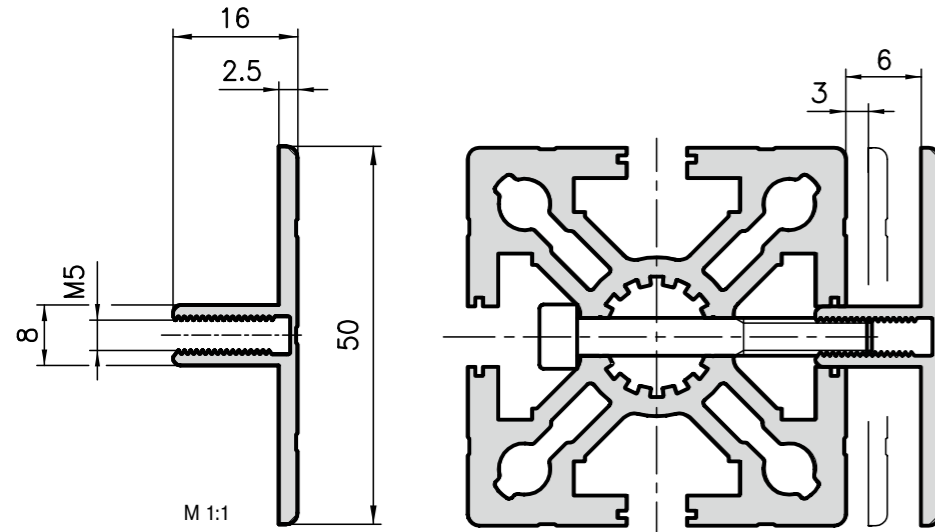
8-Kantprofil Basis 30 mm  
Lagerlänge 5000 mm      B15-3-5M

8-Kantprofil Basis 30 mm  
auf Länge zugeschnitten      B15-3-02-02/...

Zusätzliche Bearbeitungen [Seiten 43-47](#)



## Doppelklemmprofil 16x50 Typ A05-7



### Anwendung

Geniales Profil zur Befestigung von Flächenelementen aller Art. Sie können nachträglich in allen 8mm-Nuten der Profile Basis 50, 45 und 40mm eingesetzt werden. Flächenelemente können auf einfachste Weise einseitig oder zweiseitig eingesetzt oder ausgewechselt werden. Und dies ohne die Trägerkonstruktion zu demontieren!

#### Technische Daten

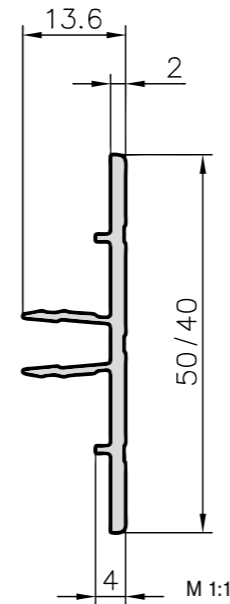
Profilfläche	=	1.70 cm <sup>2</sup>
Gewicht	=	0.46 kg/m
Legierung		EN AW-6063

#### Bestellangaben Bestellnummer

Doppelklemmprofil 16x50	
Lagerlänge 5000 mm	A05-7-5M
Doppelklemmprofil 16x50	
auf Länge zugeschnitten	A05-7-02-02/...



## Abdeckprofile Typ A05-8/C05-8



### Anwendung

Analog wie die Klemmprofile jedoch mit dem Vorteil, dass dieses Profil eingeklippt werden kann. Speziell für ALUCOBOND- und DIBOND-Panels oder andere Flächenelemente mit Stärke 2mm bzw. 4 mm (2 Einrastpunkte für die Klemmung!)

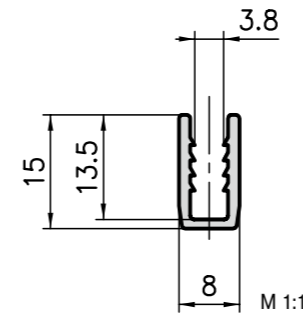
#### Technische Daten

Profilfläche	=	1.26 cm <sup>2</sup>
Gewicht	=	0.34 kg/m
Legierung		EN AW-6060

#### Bestellangaben Bestellnummer

Abdeckprofil 13.5x50	
Lagerlänge 6000 mm	A05-8-6M
Abdeckprofil 13.5x50	
auf Länge zugeschnitten	A05-8-02-02/...
Abdeckprofil 13.6x40	
Lagerlänge 6000 mm	C05-8-6M
Abdeckprofil 13.6x40	
auf Länge zugeschnitten	C05-8-02-02/...

## U-Klemmprofil 8x13.5 Typ B19-6



### Anwendung

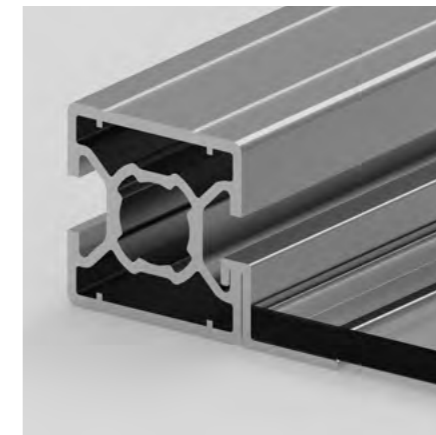
Spezielles Profil zur Klemmung der Drahtgitter. Das U-Profil passt in alle Profile der Basis 50, 45, 40 und 30.

#### Technische Daten

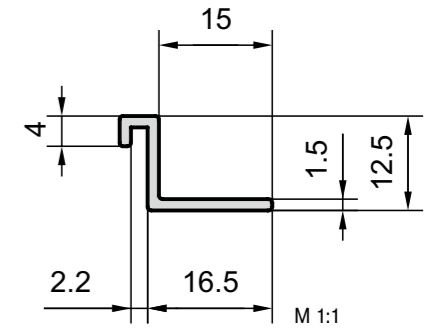
Profilfläche	=	0.53 cm <sup>2</sup>
Gewicht	=	0.14 kg/m
Legierung		EN AW-6060

#### Bestellangaben Bestellnummer

U-Klemmprofil 8x13.5	
Lagerlänge 5000 mm	B19-6-5M
U-Klemmprofil 8x13.5	
auf Länge zugeschnitten	B19-6-02-02/...



## Einhängeprofil Basis 30 Typ S91-013



### Anwendung

Das Einhängeprofil für Aluprofile der Basis 30 schliesst bündig mit dem Profil ab. Es dient zur Auflage von Flächenelemente wie Glas etc. Es werden hierfür keine Befestigungsschrauben benötigt.

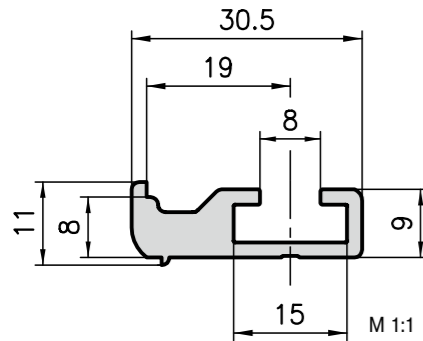
#### Technische Daten

Profilfläche	=	0.5 cm <sup>2</sup>
Gewicht	=	0.14 kg/m
Legierung		EN AW-6063

#### Bestellangaben Bestellnummer

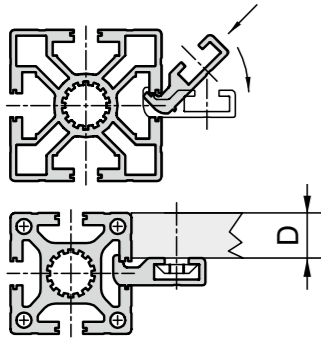
Einhängeprofil	
Lagerlänge 5000 mm	S91-013-5M
Einhängeprofil	
auf Länge zugeschnitten	S91-013-02-02/...

## Anschlagprofil 11x30.5 Typ B19-7



### Anwendung

Das Anschlagprofil wird in die 8mm-Nuten der Konstruktionsprofile eingeschwenkt und dient zur Auflage von Tischplatten, Tablaren, Flächenelementen etc. Mit einer Schraube kann diese fixiert werden.



### Massangaben

Profilgröße	D
Basis 30	10
Basis 40	15
Basis 45	17.5
Basis 50	20

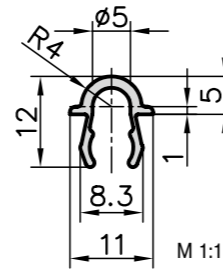
### Technische Daten

Profilfläche	= 1.62 cm <sup>2</sup>
Gewicht	= 0.44 kg/m
Legierung	EN AW-6060

### Bestellangaben Bestellnummer

Anschlagprofil 11x30,5 Lagerlänge 5000 mm	B19-7-5M
Anschlagprofil 11x30,5 auf Länge zugeschnitten	B19-7-02-02/...

## Aluführungsprofil Typ B19-8



### Anwendung

Diese Aluminium-Führung kann einfach in sämtliche Nuten der Basis 50/45/40/30 eingeklipst werden. Bei Profilen der Basis 30 verhindert eine Einrastfunktion das Herausfallen der Führung. Bei Profilen der Basis 50/40 verklemmt die Führung in der Nute. Zusätzlich kann bei Bedarf seitlich ein Stahl-Stift Ø 6 eingepresst werden, der ein mögliches Verschieben der Führung verhindert. Vorteile dieser Führung sind:

- Schnelle und einfache Montage mit geringen Kosten
- Geschlossene Nuten vermindern Schmutzablagerung
- Jederzeit nachrüstbar auf bestehenden Konstruktionen

Schiebetüren sind so leicht und kostengünstig realisierbar. Anwendungen sind insbesondere dort, wo eine Schmutzablagerung in einer offenen Nute oder Führung verhindert werden soll.

Dieses Profil dient in erster Linie als Laufschiene für die konkave Laufrolle.

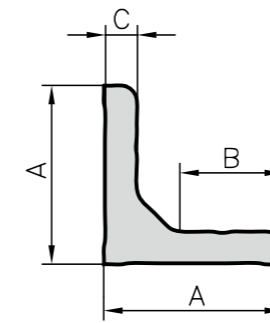
Laufwagen siehe [Seite 170](#).

Legierung EN AW-6060

### Bestellangaben Bestellnummer

Aluführungsprofil	Bestellnummer
Lagerlänge 5000 mm	B19-8-5M
auf Länge zugeschnitten	B19-8-02-02/...

## Winkelprofil Typ A30-0/C30-0

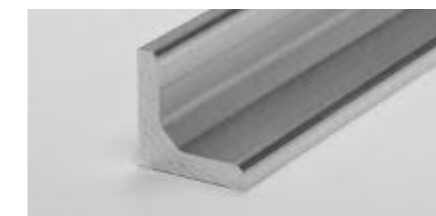


### Massangaben

Typ	A	B	C
A30-0	38	21	8
C30-0	31	17	6

### Technische Daten

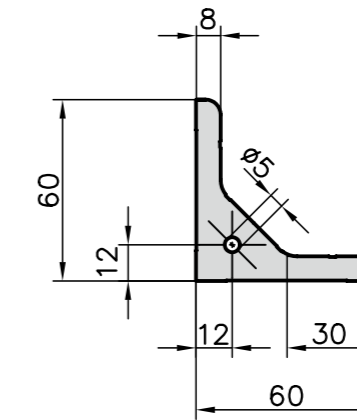
	A30-0	C30-0
Profilfläche	= 5.52 cm <sup>2</sup>	3.46 cm <sup>2</sup>
Gewicht	= 1.49 kg/m	0.94 kg/m
Legierung		EN AW-6060



### Bestellangaben Bestellnummer

Winkelprofil 38x38 roh Lagerlänge 3000 mm	A30-0-3M
Winkelprofil 38x38 roh auf Länge zugeschnitten	A30-0-02-02/...
Winkelprofil 31x31 roh Lagerlänge 3000 mm	C30-0-3M
Winkelprofil 31x31 roh auf Länge zugeschnitten	C30-0-02-02/...

## Winkelprofil Typ A30-2



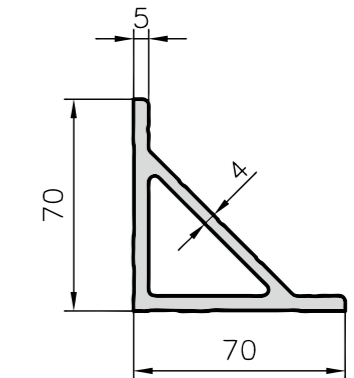
### Technische Daten

Profilfläche	= 10.15 cm <sup>2</sup>
Gewicht	= 2.75 kg/m
Legierung	EN AW-6060

### Bestellangaben Bestellnummer

Winkelprofil 60x60 roh Lagerlänge 3000 mm	A30-2-3M
Winkelprofil 60x60 roh auf Länge zugeschnitten	A30-2-02-02/...

## Winkelprofil Typ C30-3



### Technische Daten

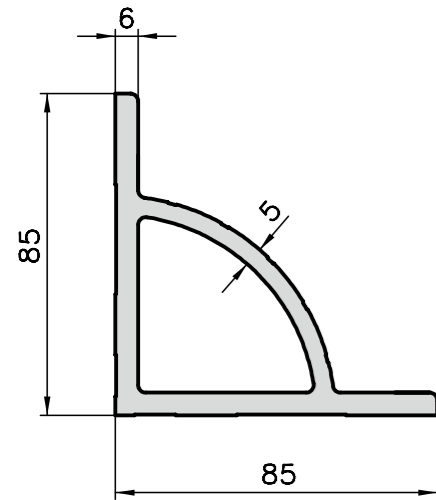
Profilfläche	= 9.23 cm <sup>2</sup>
Gewicht	= 2.49 kg/m
Legierung	EN AW-6060

### Bestellangaben Bestellnummer

Winkelprofil 70x70 roh Lagerlänge 3000 mm	C30-3-3M
Winkelprofil 70x70 roh auf Länge zugeschnitten	C30-3-02-02/...

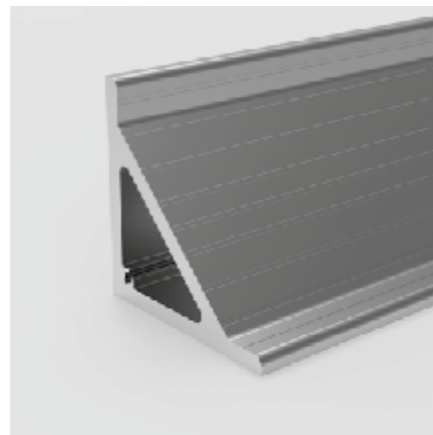
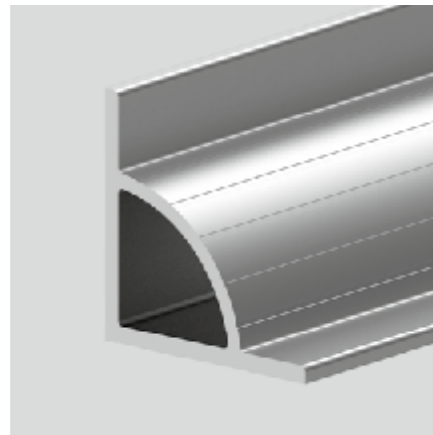


### Winkelprofil Typ E30-3



**Anwendung**

Dieses Winkelprofil ist das Ausgangsmaterial für die Montagewinkel zur Basis 45. Der Verstärkungsbogen mit den Kanya-Schattennuten wirkt sehr elegant.



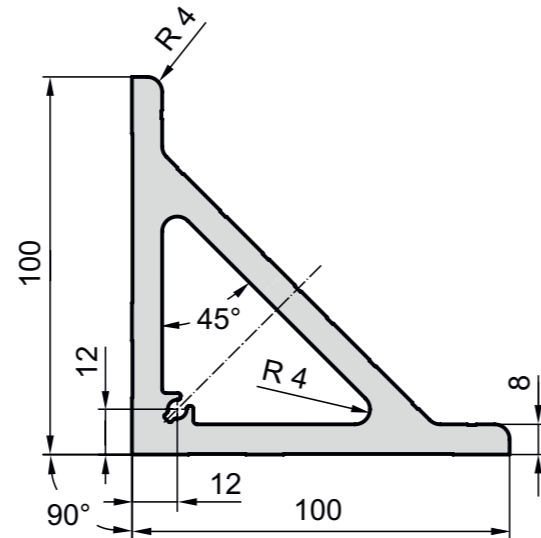
**Technische Daten**

Profilfläche	=	13.44 cm <sup>2</sup>
Gewicht	=	3.70 kg/m
Legierung		EN AW-6060

**Bestellangaben**      **Bestellnummer**

Winkelprofil 85x85 roh	
Lagerlänge 3000 mm	E30-3-3M
Winkelprofil 85x85 roh	
auf Länge zugeschnitten	E30-3-02-02/...

### Winkelprofil Typ A30-4



**Anwendung**

Diese sehr stabilen Winkelprofile werden als Ausgangsmaterial für die Montagewinkel verwendet. Zudem dienen sie als Verstärkungen hoch belasteter Konstruktionen.

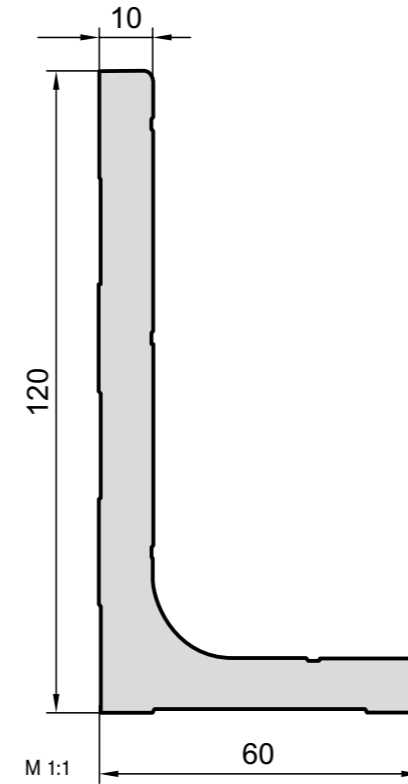
**Technische Daten**

Profilfläche	=	23.63 cm <sup>2</sup>
Gewicht	=	6.38 kg/m
Legierung		EN AW-6060

**Bestellangaben**      **Bestellnummer**

Winkelprofil 100x100 roh	
Lagerlänge 3000 mm	A30-4-3M
Winkelprofil 100x100 roh	
auf Länge zugeschnitten	A30-4-02-02/...

### Winkelprofil Typ A47-0



**Anwendung**

Ausgangsmaterial für Fundamentwinkel oder für hochfeste Verstärkung.

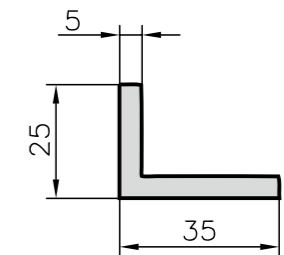
**Technische Daten**

Profilfläche	=	17.15 cm <sup>2</sup>
Gewicht	=	4.63 kg/m
Legierung		EN AW-6060

**Bestellangaben**      **Bestellnummer**

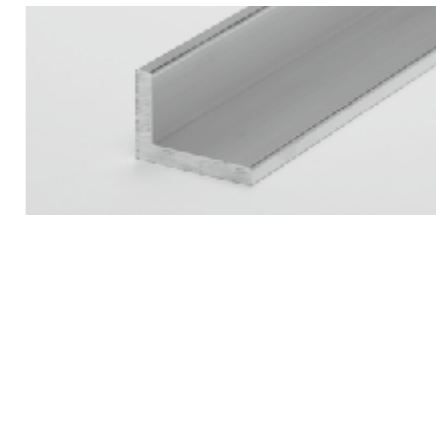
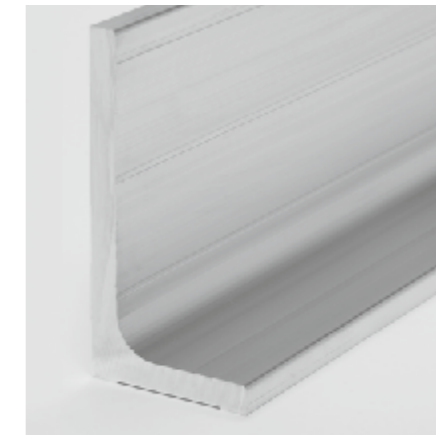
Winkelprofil 60x120 roh	
Lagerlänge 3600 mm	A47-0-3.6M
Winkelprofil 60x120 roh	
auf Länge zugeschnitten	A47-0-02-02/...

### Winkelprofil Typ A30-5



**Anwendung**

Ausgangsmaterial für Montage- und Befestigungswinkel oder als Auflagewinkel.



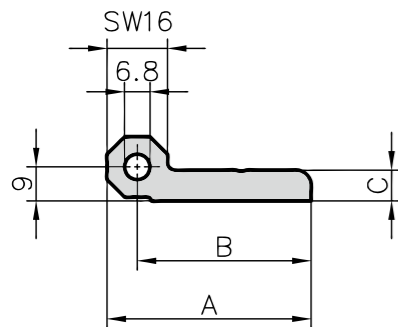
**Technische Daten**

Profilfläche	=	2.74 cm <sup>2</sup>
Gewicht	=	0.74 kg/m
Legierung		EN AW-6060

**Bestellangaben**      **Bestellnummer**

Winkelprofil 25x35 roh	
Lagerlänge 5000 mm	A30-5-5M
Winkelprofil 25x35 roh	
auf Länge zugeschnitten	A30-5-02-02/...

### Scharnierprofil Typ A60-6/C60-6



**Massangaben**

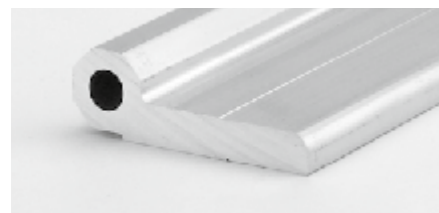
Typ	A	B	C
A60-6	54	46	8
C60-6	44	36	8

**Anwendung**

Ausgangsmaterial für die aushebbaren und die Schwerlastscharniere oder zur Herstellung von Spezialscharnieren.

**Ausführung**

Aluminium roh



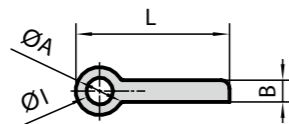
**Technische Daten**

	A60-6	C60-6
Gewicht	= 1.33 kg/m	1.11 kg/m
Legierung	EN AW-6060	

**Bestellangaben**

Bestellangaben	Bestellnummer
Scharnierprofil 17x54 Lagerlänge 3000 mm	A60-6-3M
Scharnierprofil 17x54 auf Länge zugeschnitten	A60-6-02-02/...
Scharnierprofil 17x44 Lagerlänge 3000 mm	C60-6-3M
Scharnierprofil 17x44 auf Länge zugeschnitten	C60-6-02-02/...

### Scharnierprofil Typ A60-1, A60-2, B60-1, B60-2

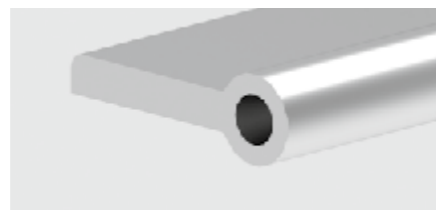


**Massangaben**

Typ	L	B	ØA	ØI	kg/m
A60-1	57.5	8	18	10	1.33
B60-1	47.5	8	18	10	1.11
Legierung	EN AW-6063				
A60-2	47.0	4	10	6	0.54
B60-2	37.0	4	10	6	0.43
Legierung	EN AW-6060				

**Ausführung**

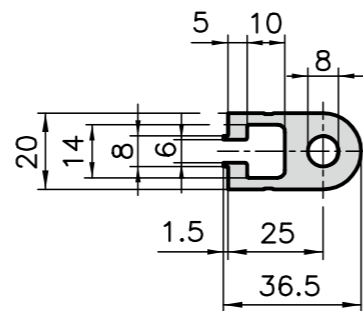
Aluminium roh



**Bestellangaben**

Bestellangaben	Bestellnummer
Scharnierprofil Lagerlänge 3000 mm	A60-1-3M
Scharnierprofil auf Länge zugeschnitten	A60-1-02-02/...
Scharnierprofil Lagerlänge 3000 mm	B60-1-3M
Scharnierprofil auf Länge zugeschnitten	B60-1-02-02/...
Scharnierprofil Lagerlänge 3000 mm	A60-2-3M
Scharnierprofil auf Länge zugeschnitten	A60-2-02-02/...
Scharnierprofil Lagerlänge 3000 mm	B60-2-3M
Scharnierprofil auf Länge zugeschnitten	B60-2-02-02/...

### Scharnierprofil Typ A60-5



**Anwendung**

Ausgangsmaterial für Spezialscharniere oder als Lagerbock für einfache Schwenkmechanismen.

**Ausführung**

Aluminium eloxiert



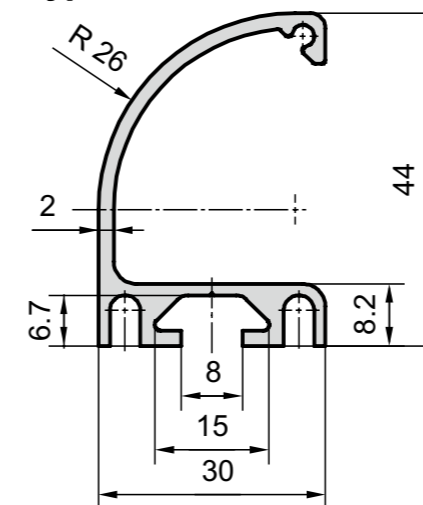
**Technische Daten**

Gewicht	=	1.19 kg/m
Legierung	EN AW-6063	

**Bestellangaben**

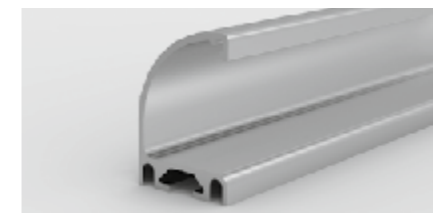
Bestellangaben	Bestellnummer
Scharnierprofil 20x36.5 Lagerlänge 5000 mm	A60-5-5M
Scharnierprofil 20x36.5 auf Länge zugeschnitten	A60-5-02-02/...

### Griffleistenprofil Typ B65-6



**Anwendung**

Die Griffleiste kann als Schubladengriff aber auch als Tür- oder Fenstergriff eingesetzt werden.



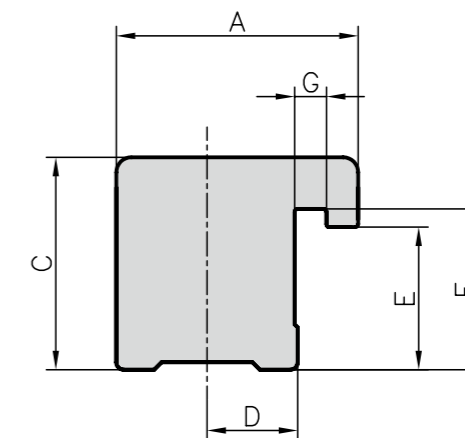
**Technische Daten**

Profilfläche	=	2.37 cm <sup>2</sup>
Gewicht	=	0.64 kg/m
Legierung	EN AW-6063	

**Bestellangaben**

Bestellangaben	Bestellnummer
Griffleistenprofil 30x44 Lagerlänge 5000 mm	B65-6-5M
Griffleistenprofil 30x44 auf Länge zugeschnitten	B65-6-02-02/...

### Befestigungsleisten



**Anwendung**

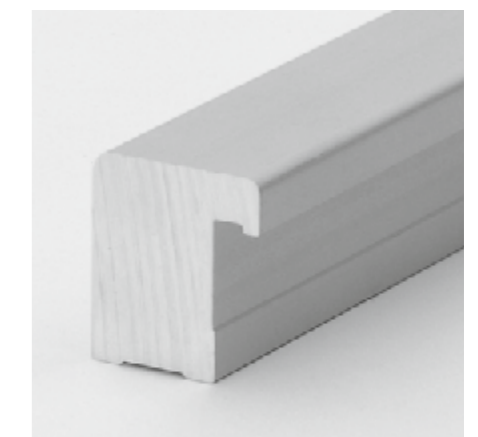
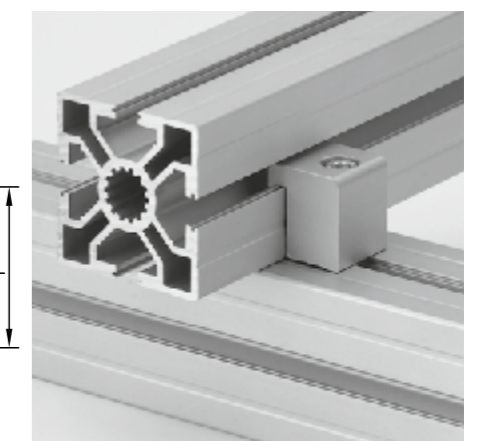
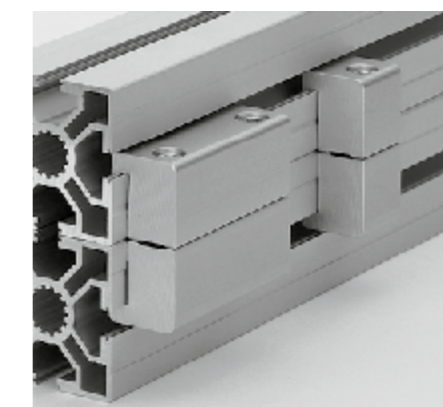
Zum Aufdoppeln von Profilen der Basis 50, 40 und 30. Es entsteht eine ausgesprochen stabile Kreuz- oder Parallelverbindung. Für die Parallelverbindung sind zwei Befestigungsleisten nötig.

Befestigungsleisten bearbeitet  
siehe [Seite 152](#).

Legierung EN AW-6060

**Massangaben**

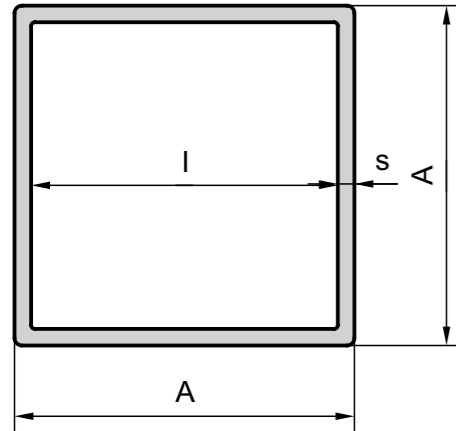
Type	A	C	D	E	F	G	kg/m
30	17	15	6.5	9.4	10.6	2.1	0.51
40	25	22	10	14.4	15.6	4	1.31
50	25	27	10	19.4	20.6	4	1.58



**Bestellangaben**

Bestellangaben	Bestellnummer
<b>Leistenprofil roh</b>	
<b>Profile Basis 50</b> Lagerlänge 3000 mm auf Länge zugeschnitten	A34-0-3M A34-0-02-02/...
<b>Profile Basis 40</b> Lagerlänge 3000 mm auf Länge zugeschnitten	C34-0-3M C34-0-02-02/...
<b>Profile Basis 30</b> Lagerlänge 3000 mm auf Länge zugeschnitten	B34-0-3M B34-0-02-02/...

## Vierkantrohr



### Anwendung

Mit dem Vierkantrohr können in Kombination mit den Profilen in den Grundgrößen 50, 45, 40 und 30 einfache Teleskopfunktionen realisiert werden. Aber auch als Führung für Gegengewichte beim Bau von Hubtüren eignet sich dieses Profil sehr gut. Zudem alle weiteren, klassischen Vierkantrohr-Anwendungen



### Massangaben

	I	A	S
A19-5	50.6	55	2.2
C19-5	40.6	45	2.2
B19-5	31	35	2
E19-5	46	50	2

Legierung EN AW-6060

### Technische Daten

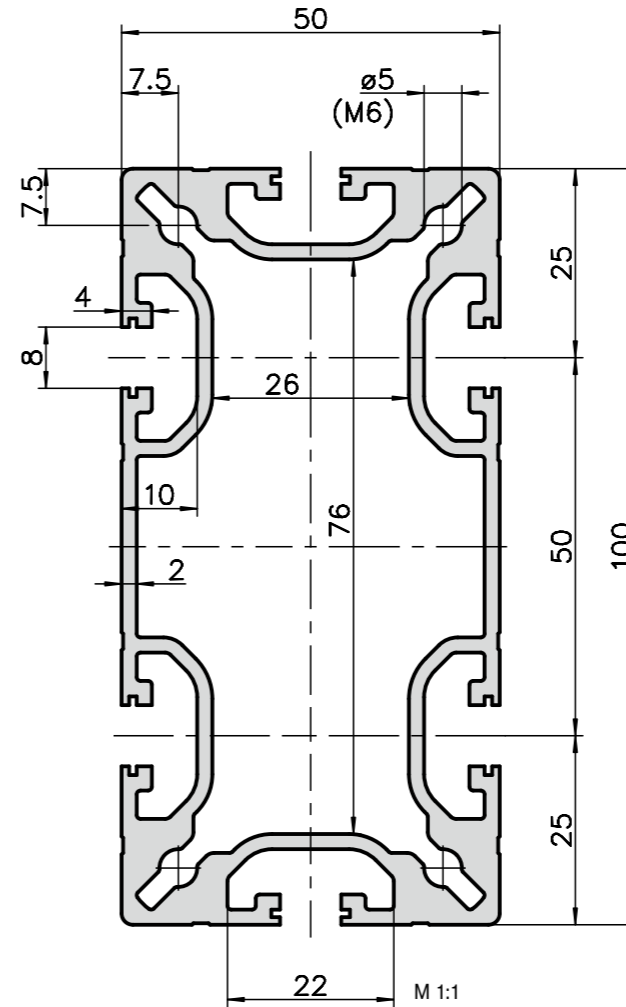
	A19-5	E19-5	C19-5	B19-5
$I_{x,y}$	21.58 cm <sup>4</sup>	14.75 cm <sup>4</sup>	11.4 cm <sup>4</sup>	4.80 cm <sup>4</sup>
$W_{x,y}$	7.85 cm <sup>3</sup>	5.9 cm <sup>3</sup>	5.06 cm <sup>3</sup>	2.74 cm <sup>3</sup>
Profilfläche	4.64 cm <sup>2</sup>	3.85 cm <sup>2</sup>	3.75 cm <sup>2</sup>	2.64 cm <sup>2</sup>
Gewicht	1.25 kg/m	1.05 kg	1.02 kg	0.71 kg



### Bestellangaben Bestellnummer

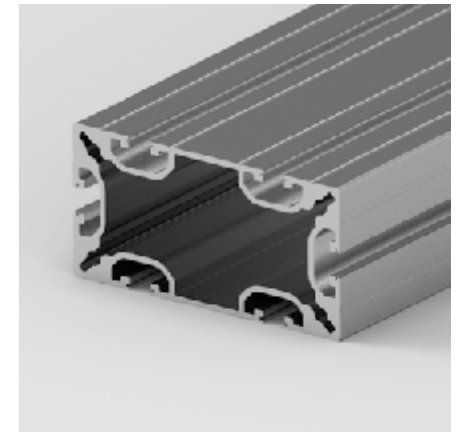
Vierkantrohr 55x55 Lagerlänge 6000mm	A19-5-6M
Vierkantrohr 55x55 auf Länge zugeschnitten	A19-5-02-02/....
Vierkantrohr 50x50 Lagerlänge 5000 mm	E19-5-5M
Vierkantrohr 50x50 auf Länge zugeschnitten	E19-5-02-02/....
Vierkantrohr 45x45 Lagerlänge 5000 mm	C19-5-5M
Vierkantrohr 45x45 auf Länge zugeschnitten	C19-5-02-02/....
Vierkantrohr 35x35 Lagerlänge 5000 mm	B19-5-5M
Vierkantrohr 35x35 auf Länge zugeschnitten	B19-5-02-02/....

## Gegengewichtsprofil 50x100 Typ A19-2



### Anwendung

In diesem Profil können im Inneren Gegengewichte für Vertikale-Schiebetüren geführt werden. Es ist ein Kombinationsprofil der Basis 40 + 50. Die Nuten sind der Geometrie der Basis 40 angelehnt, daher kann das Zubehör der Basis 40 bestens eingesetzt werden. Dieses Profil lässt sich mit dem PVS®-Direkt (Seite 145) verbinden.



### Technische Daten

$I_x$	=	41.82 cm <sup>4</sup>
$I_y$	=	16.43 cm <sup>4</sup>
$W_x$	=	8.36 cm <sup>3</sup>
$W_y$	=	6.57 cm <sup>3</sup>
Profilfläche	=	12.33 cm <sup>2</sup>
Gewicht	=	3.33 kg/m
Legierung	=	EN AW-6063

### Bestellangaben Bestellnummer

Gegengewichtsprofil 50x100 Lagerlänge 5000mm	A19-2-5M
auf Länge zugeschnitten	A19-2-02-02/...

## Die Kanya Verbindungstechnik

Das Profil-Verbindungs-System PVS® eröffnet völlig neue Möglichkeiten für alle Konstruktionsprobleme. Ob für Maschinen, Transfer- und Handlings-Systeme, Schutzvorrichtungen, Maschinenverkleidungen, Arbeitstische, Laboreinrichtungen, Schränke, Raumtrennungen oder Messeaufbauten. Ob eckig, rund, gerade oder schräg, ob fest montiert oder schwenkbar: die optimale Lösung heisst Kanya.

### Schnelle und stabile Verbindung:

Mit dem Kanya-PVS® ist das Erstellen jeder beliebigen Konstruktion in kürzester Zeit möglich. Das Herz des Systems ist der von Kanya erfundene, international markengeschützte PVS®-Verbinder. Jedes Profil lässt sich mit jedem anderen stabil zusammenfügen.

### Einfache und flexible Montage:

Die einfache Montage und die umfassende Auswahl an Profilen und Zubehörteilen ist eine der Grundvoraussetzungen für den individuellen Spielraum. Bei Bedarf können problemlos Veränderungen oder Ergänzungen vorgenommen werden, um die gewünschte Kombination zu realisieren und ohne dass das vorhandene Material verloren geht.

### Hoher Wirtschaftlichkeitsgrad:

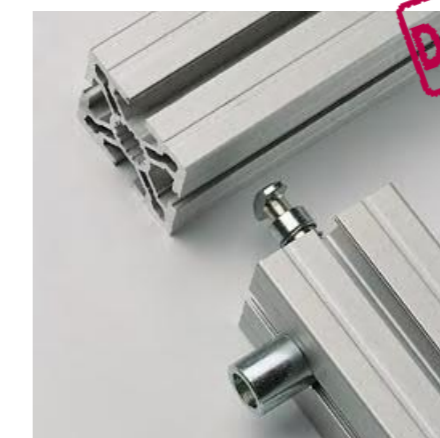
Jedes Teil wird nach Wunsch geordert. Teure Nachbearbeitungen oder Oberflächenbehandlungen entfallen. Aufwändiges Konstruieren erübrigt sich, was wiederum viel Zeit einspart und die Kosten senkt. Zudem sind alle Teile immer wieder verwendbar, da sich alle Verbindungen problemlos lösen lassen. Darum ist dieses System – auf Zeit gesehen – das kostengünstigste das Sie bekommen können.

### Beispiel der einfachen Montage einer Verbindung von 90°.

Nach diesem einfachen System funktionieren sämtliche Verbindungen des Kanya-PVS®, egal in welcher Richtung und in welcher Dimension.



1. Querstück in die Bohrung des Anbauprofils einstecken.



2. Anker mit aufgesteckter Rückstossfeder in die Mittelbohrung des Querstückes fügen.



3. Ankerkopf in die Längsnut des Gegenprofils einschieben oder einstecken und abdrehen, die Innensechskantschraube anziehen – fertig.

Verbindungstechnik



Wie Profile verbinden?

## PVS®-Verbinder-Übersicht



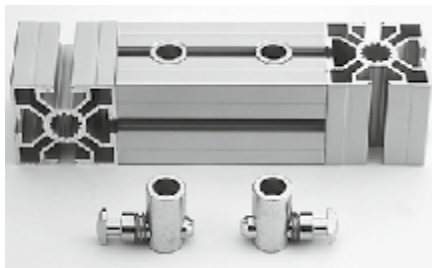
### 1. Universalverbindungen



Der runde Ankerkopf erlaubt das Positionieren der Profile in jeder Stellung, muss aber in den Halteschlitz eingeschoben werden. **Auch in rostfreier Ausführung oder mit Potentialausgleich lieferbar. (elektrisch leitend)**



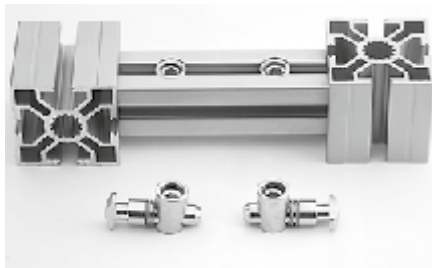
### 2. Standardverbindungen



Die abgefrästen Ankerköpfe erlauben das nachträgliche Anbauen der Profile. Um jede Profilstellung zu gewährleisten, sind horizontal und vertikal gefrästen Ankertypen nötig. **Auch in rostfreier Ausführung oder mit Potentialausgleich lieferbar. (elektrisch leitend)**



### 3. Kombinationsverbindungen



Um sämtliche Querschnitte untereinander optimal verbinden zu können, werden die Kombinationsverbinder analog der Standardverbindung eingesetzt.



### 4. Spezialverbindungen



Der Spezialanker in unterschiedlichen Längen macht Parallel- und Kreuzverbindungen möglich.



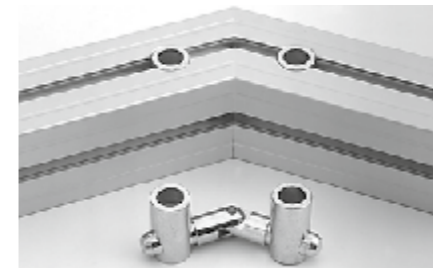
### 5. Gehrungsverbindungen



Mit dem gebogenen Ankerkopf – 15°, 30° sowie 45° in linker und rechter Ausführung – oder mit Gelenkkopf können Verbindungen in beinahe jedem Winkel problemlos erstellt werden.



### 6. Doppelgehrungsverbindungen



Der schwenkbare Anker 0° – 90° ist universell einsetzbar und ermöglicht einen stabilen Rahmen mit umlaufenden Nuten.



### 7. Profilverlängerungen



Der starre Anker garantiert eine hochstabile Profilverlängerung.




### 8. Gewindeverbindungen



Der Gewindeanker (M6 / M8) ermöglicht den Anbau an systemfremde Konstruktionen. Aber auch den Aufbau eines Maschinenschutzes auf einer bestehenden Tischplatte ohne zusätzlichem Befestigungsmaterial.

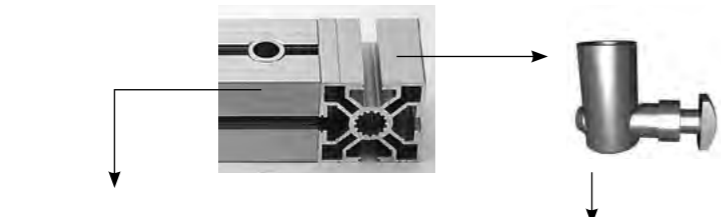


1. Universalverbinder




Profil mit Basis	50	45	40	30	20
50	A20-90 (-I/-P)*				
45	E20-90 (-I/-P)*	E20-90 (-I/-P)*			
40	C20-90 (-I/-P)*	C20-90 (-I/-P)*	C20-90 (-I/-P)*		
30	B210-90 (-I/-P)*	B210-90 (-I/-P)*	B210-90 (-I/-P)*	B20-90	
Kernloch 20 12.1 mm	D210-90 (-I/-P)*	D210-90 (-I/-P)*	D210-90 (-I/-P)*	D20-90	D20-90
Kernloch 20 6.0 mm	DD210-90	DD210-90	DD210-90	DD20-90	DD20-90
A02-8	A20-95				
C02-8 / CO3-8	C20-95	C20-95	C20-95		
B01-8	B210-95	B210-95	B210-95	B20-95	

2a. Standardverbinder  
Bohrung quer zur Nut



Profil mit Basis	50	45	40	30	20
50	A20-10(-I/-P)*				
45		E20-10(-I/-P)*			
40			C20-10(-I/-P)*		
30				B20-10(-I/-P)*	
Kernloch 20 12.1 mm					D20-10(-I/-P)*
Kernloch 20 6.0 mm					DD20-10
A02-8	A20-50				
C02-8 / CO3-8	C20-50	C20-50	C20-50		
B01-8				B20-50	

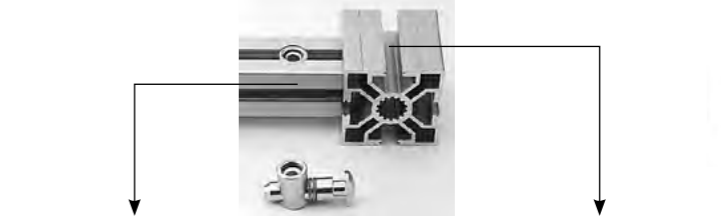
2b. Standardverbinder  
Bohrung parallel zur Nut



Profil mit Basis	50	45	40	30	20
50	A20-20(-I/-P)*				
45		E20-20(-I/-P)*			
40			C20-20(-I/-P)*		
30				B20-20(-I/-P)*	
Kernloch 20 12.1 mm					D20-20(-I/-P)*
Kernloch 20 6.0 mm					DD20-20
A02-8	A20-51				
C02-8 / CO3-8	C20-51	C20-51	C20-51		
B01-8				B20-51	


\*...-P = Verbinder mit Potentialausgleich \*...-I = Verbinder rostfrei 1.4305

3a. Kombinationsverbinder  
Bohrung quer zur Nut




Profil mit Basis	50	45	40	30	20
50	A20-10	A20-10	A20-10	AB20-10	AB20-10
45	E20-10	E20-10	E20-10	EB20-10	EB20-10
40	C20-10	C20-10	C20-10	CB20-10	CB20-10
30	B210-10	B210-10	B210-10	B20-10	B20-10
Kernloch 20 12.1 mm	D210-10	D210-10	D210-10	D20-10	D20-10
Kernloch 20 6.0 mm	DD210-10	DD210-10	DD210-10	DD20-10	DD20-10
C02-8 / CO3-8	C20-50	C20-50	C20-50		
B01-8	B210-50	B210-50	B210-50	B20-50	
A02-8	A20-50	A20-50	A20-50		

3b. Kombinationsverbinder  
Bohrung parallel zur Nut



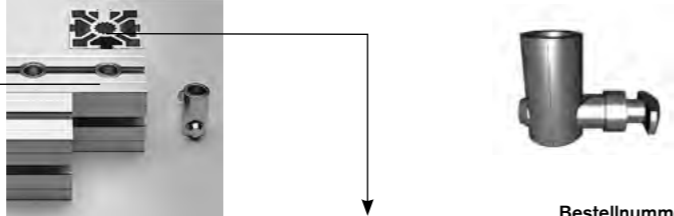
Profil mit Basis	50	45	40	30	20
50	A20-20	A20-20	A20-20	AB20-20	AB20-20
45	E20-20	E20-20	E20-20	EB20-20	EB20-20
40	C20-20	C20-20	C20-20	CB20-20	CB20-20
30	B210-20	B210-20	B210-20	B20-20	B20-20
Kernloch 20 12.1 mm	D210-20	D210-20	D210-20	D20-20	D20-20
Kernloch 20 6.0 mm	DD210-20	DD210-20	DD210-20	DD20-20	DD20-20
C02-8 / CO3-8	C20-51	C20-51	C20-51		
B01-8	B210-51	B210-51	B210-51	B20-51	
A02-8	A20-51	A20-51	A20-51		

4a. Spezialverbinder  
seitlich abgehend,  
vertikal



Profil mit Basis	50	45	40	30	20
50	A20-10	A20-10	A20-10	AB20-10	AB20-10
45	E20-15	E20-15	E20-15	EB20-15	EB20-15
40	C20-15	C20-15	C20-15	CB20-15	CB20-15
30	B210-15	B210-15	B210-15	B20-15	B20-15
A02-8	A20-50	A20-50	A20-50		

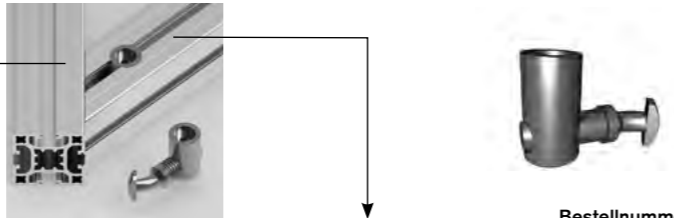
4b. Spezialverbinder  
seitlich abgehend,  
horizontal



Profil mit Basis	50	45	40	30	20
50	A20-20	A20-20	A20-20	AB20-20	AB20-20
45	E20-25	E20-25	E20-25	EB20-25	EB20-25
40	C20-25	C20-25	C20-25	CB20-25	CB20-25
30	B210-25	B210-25	B210-25	B20-25	B20-25
A02-8	A20-51	A20-51	A20-51		

Bestellnummer

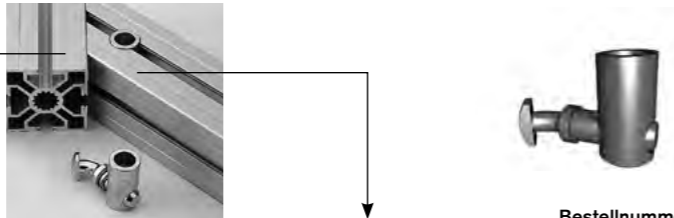
5a. Gehrungsverbinder mit  
Biegeanker rechts



Profil mit Basis	50	45	40	30	20	20*
50	A22-α	E22-α	C22-α	B221-α	D221-α	DD221-α
45		E22-α	C22-α	B221-α	D221-α	DD221-α
40			C22-α	B221-α	D221-α	DD221-α
30				B22-α	D22-α	DD22-α
20					D22-α	DD22-α

Bestellcode α 15° = -15, α 30° = -30, α 45° = -45      \*mit Kernloch 6.0 mm

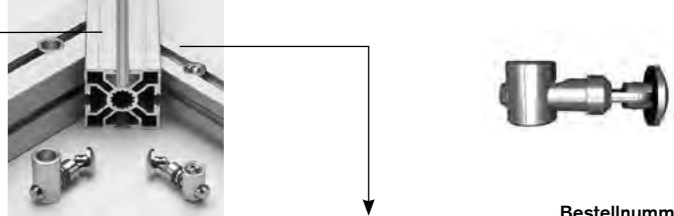
5b. Gehrungsverbinder mit  
Biegeanker links



Profil mit Basis	50	45	40	30	20	20*
50	A23-α	E23-α	C23-α	B231-α	D231-α	DD231-α
45		E23-α	C23-α	B231-α	D231-α	DD231-α
40			C23-α	B231-α	D231-α	DD231-α
30				B23-α	D23-α	DD23-α
20					D23-α	DD23-α

Bestellcode α 15° = -15, α 30° = -30, α 45° = -45      \*mit Kernloch 6.0 mm

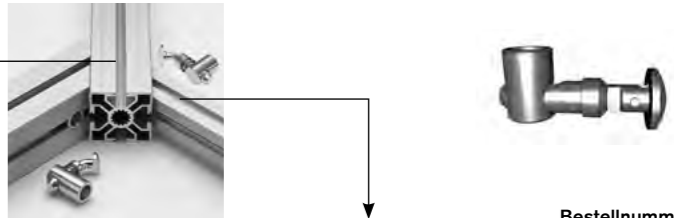
5c. Gehrungsverbinder mit  
Gelenkanker  
(bis maximal 55°)



Profil mit Basis	50	45	40	30	20
50	A22-00	E22-00	C22-00	B221-00	D221-00
45		E22-00	C22-00	B221-00	D221-00
40			C22-00	B221-00	D221-00
30				B22-00	D22-00

Bestellnummer

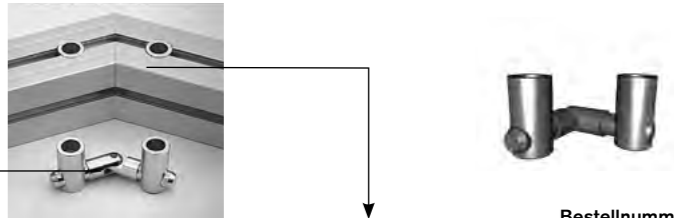
5d. Gehrungsverbinder mit  
Gelenkanker 90°  
(bis maximal 55°)



Profil mit Basis	50	45	40	30
50	A22-90	E22-90	C22-90	B221-90
45		E22-90	C22-90	B221-90
40			C22-90	B221-90
30				B22-90

Bestellnummer

6a. Doppelgehrungs-  
verbinder

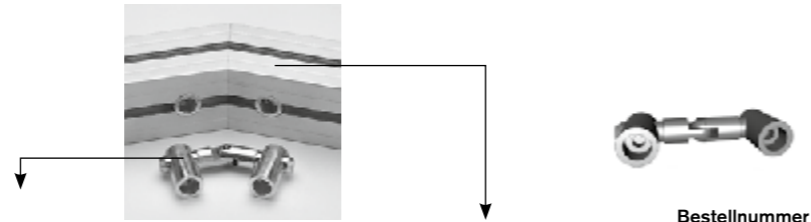


Profil mit Basis	50	45	40	30	20	20*	A02-8	C02-8	B01-8
50	A24-10								
45		E24-10							
40			C24-10						
30				B24-10					
Kernloch 20 12.1 mm					D24-10				
Kernloch 20 6.0 mm						DD24-10			
A02-8							A24-51		
C02-8 / C03-8								C24-51	
B01-8									B24-51

Bestellnummer

\*mit Kernloch 6.0 mm

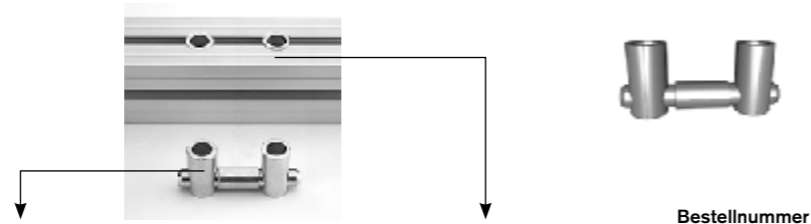
6b. Doppelgehungs-verbinder seitlich



Profil mit Basis	50	45	40	30	20	20*	A02-8	C02-8	B01-8
50	A24-19								
45	E24-19								
40	C24-19								
30	B24-19								
Kernloch 20 12.1 mm	D24-19								
Kernloch 20 6.0 mm	-								
A02-8							A24-59		
C02-8 / CO3-8								C24-59	
B01-8									B24-59

\*mit Kernloch 6.0 mm

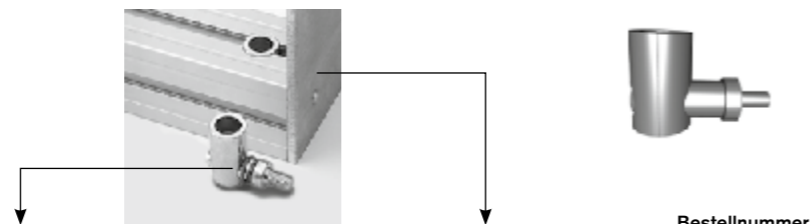
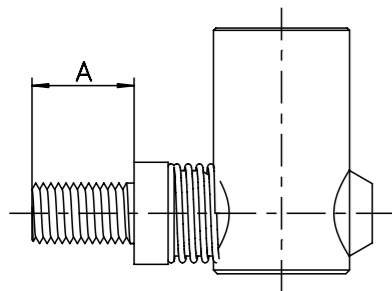
7. Profilverlängerungen



Profil mit Basis	50	45	40	30	20	20*	A02-8	C02-8	B01-8
50	A24-00								
45	E24-00								
40	C24-00								
30	B24-00								
Kernloch 20 12.1 mm	D24-00								
Kernloch 20 6.0 mm	DD24-00								
A02-8							A24-50		
C02-8 / CO3-8								C24-50	
B01-8									B24-50

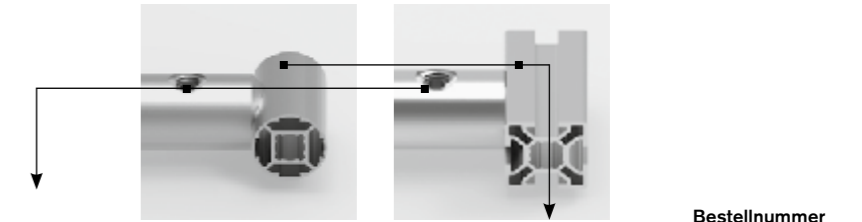
\*mit Kernloch 6.0 mm

8. Gewindeverbinder



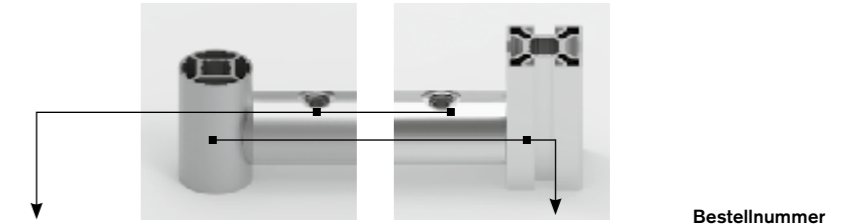
Profil mit Basis	Gewinde	M6	M8	A
50	A20-66	A20-60		13
45	E20-66	E20-60		13
40	C20-66	C20-60		13
30	B20-66	B20-60		10
Kernloch 20 12.1 mm	D20-66	D20-60		10
Kernloch 20 6.0 mm	DD20-66			7
A02-8	auf Anfrage	A20-65		
C02-8 / CO3-8	auf Anfrage	C20-65		
B01-8	auf Anfrage	B20-65		

9a. Rohrverbinder quer zur Profilachse



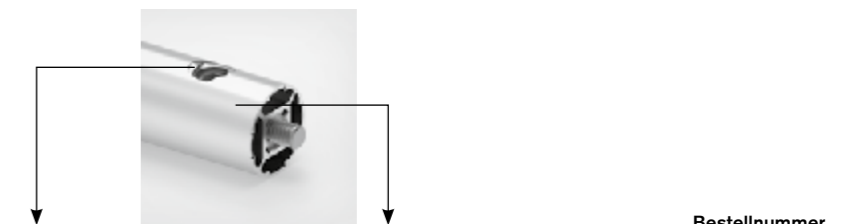
Profil-Rohr Ø	Ø 30	■ 30	■ 40/45/50
30	R30-30-10	R30-35-10	R30-45-10

9b. Rohrverbinder parallel zur Profilachse



Profil-Rohr Ø	Ø 30	■ 30	■ 40/45/50
30	R30-30-20	R30-35-20	R30-45-20

10. Rohrgewinde-Verbinder

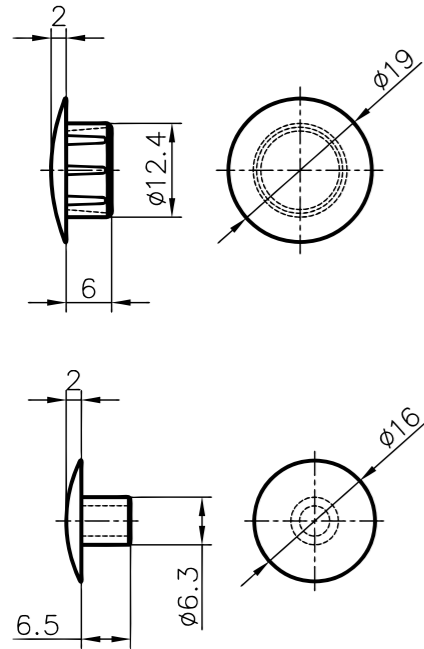


Profil-Rohr Ø	M6	M8
30	R30-30-66	R30-30-60

Andere Verbinder-Varianten auf Anfrage



## Abdeckkappen für PVS-Verbinder



### Anwendung

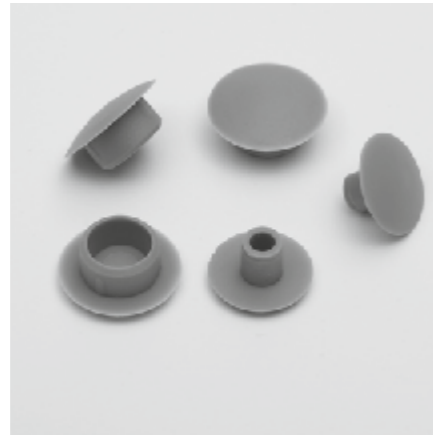
Die Abdeckkappen für die PVS-Verbinder haben zwei Funktionen: Eine optische und eine schützende. Kommt der Verbinder in einer geschlossenen Profilseite zu liegen, kann der sichtbare Verbinderteil elegant abgedeckt werden.

Ist die Anwendung Verschmutzungen ausgesetzt, lohnt es sich die Querstücköffnung mit dieser Abdeckkappe zu verschliessen.

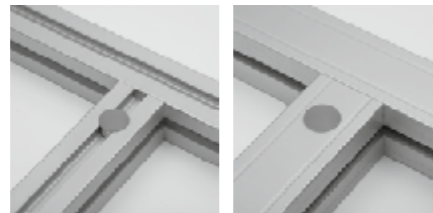
### Ausführung

Material PE, grau, schwarz

Bestellangaben	Bestellnummer	
Verschlussstopfen	grau	schwarz
Basis 50/45/40	A40-99	A40-98
Basis 30	B40-99	B40-98



### Verbinder-Abdeckkappe



## PVS®-Schraube «Safe»



Spezial PVS®-Schraube Safe M12x12 für Sicherheits-Konstruktionen, die für nicht autorisierte Personen undemontierbar sein müssen. Ein Stift verhindert den Zugang zum Öffnen der Schraube mit einem handelsüblichen Inbusschlüssel.

Bestellangaben	Bestellnummer
PVS®-Schraube Safe	125-80-S

## Festigkeitsangaben

Das Diagramm zeigt die benötigte Schubkraft um eine Verbindung zu verschieben in Funktion zu Anzugsdrehmoment und Anzahl Verbinder der wichtigsten Profilknoten.

Bei einem Anzugsmoment von 30Nm liegt diese Schubkraft für einen Knoten mit einem Verbinder bei ca. 4000N.

Empfohlene Anzugsmomente für Universal- und Standardverbinder:

Profile Basis 50/45/40: 30–35Nm

Profile Basis 30/20: 20–25Nm

Profile Basis 20 (Ø6): max. 6Nm

(Andere Verbinder auf Anfrage)

### Hinweis:

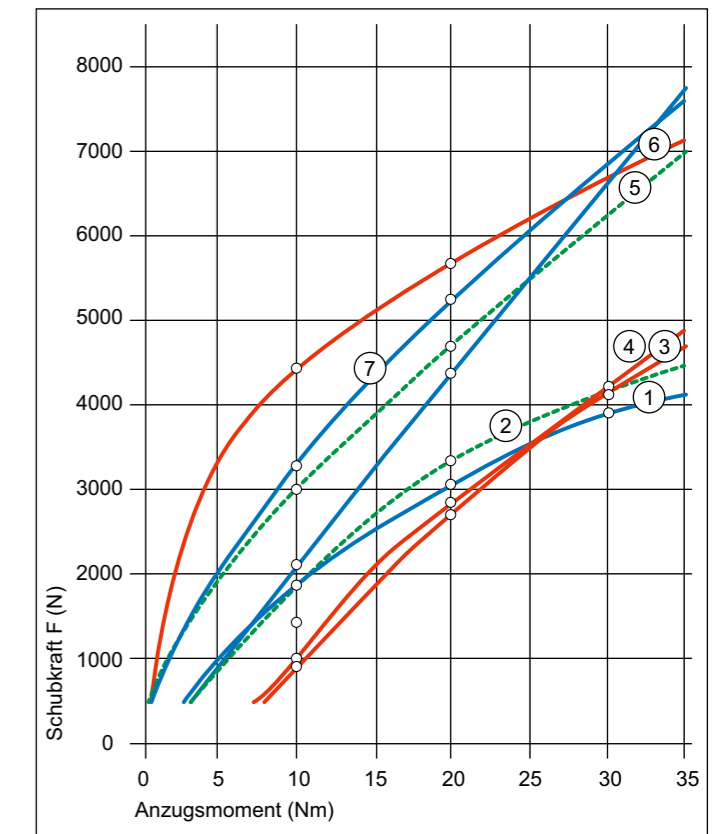
Die Anzugsmomente sollten die angegebenen Werte nicht übersteigen:  
⇒ Bruchgefahr des Ankerkopfs

Bei den in der Tabelle angegebenen Zugkräfte handelt es sich um Richtwerte. Voraussetzung: Vorspannung der Verbinder mit max. Anzugsmoment!

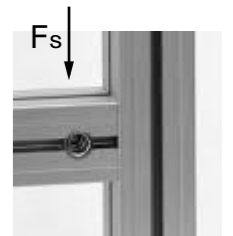
## Zugkräfte (starke Nutausführung)

Zugkraft Profile	Fz Universalverbinder	Fz Standardverbinder
Basis 50	14'000N	10'000N
Basis 45	14'000N	10'000N
Basis 40	14'000N	10'000N
Basis 30	4'000N	3'500N
Basis 20	2'000N	1'800N

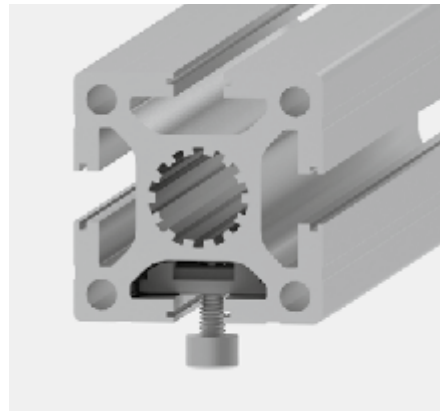
## Schubkräfte



Nr.	Profil	Verbinder
1	50x50	1
2	40x40	1
3	30x30	1
4	30x50	1
5	40x80	2
6	30x100	2
7	50x100	2



### Anzugsmomente und Zugkräfte für Gewindeplatten und Nutensteine



#### Anzugsmomente für Gewindeplatten

	M5	M6	M8
Basis 40/45/50	6Nm	10Nm	15Nm
Basis 20/30	4Nm	6Nm	6Nm

#### Ausreisskraft Gewindeplatten

Basis 50 / 45 / 40	10'000N
Basis 30	3'500N
Basis 20	1'800N

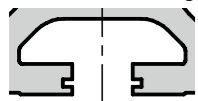
#### Ausreisskraft Nutensteine \*

Basis 50 / 45 / 40	8'000N
Basis 30	3'000N
Basis 20	1'500N

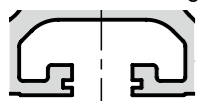
\*Schwenkbarer Nutenstein

Die Ausreisskraft hängt grundsätzlich von der Nutgeometrie ab, da die schwächste Stelle die Aluminiumnut ist. Achten Sie jeweils auf die Nutstärke.

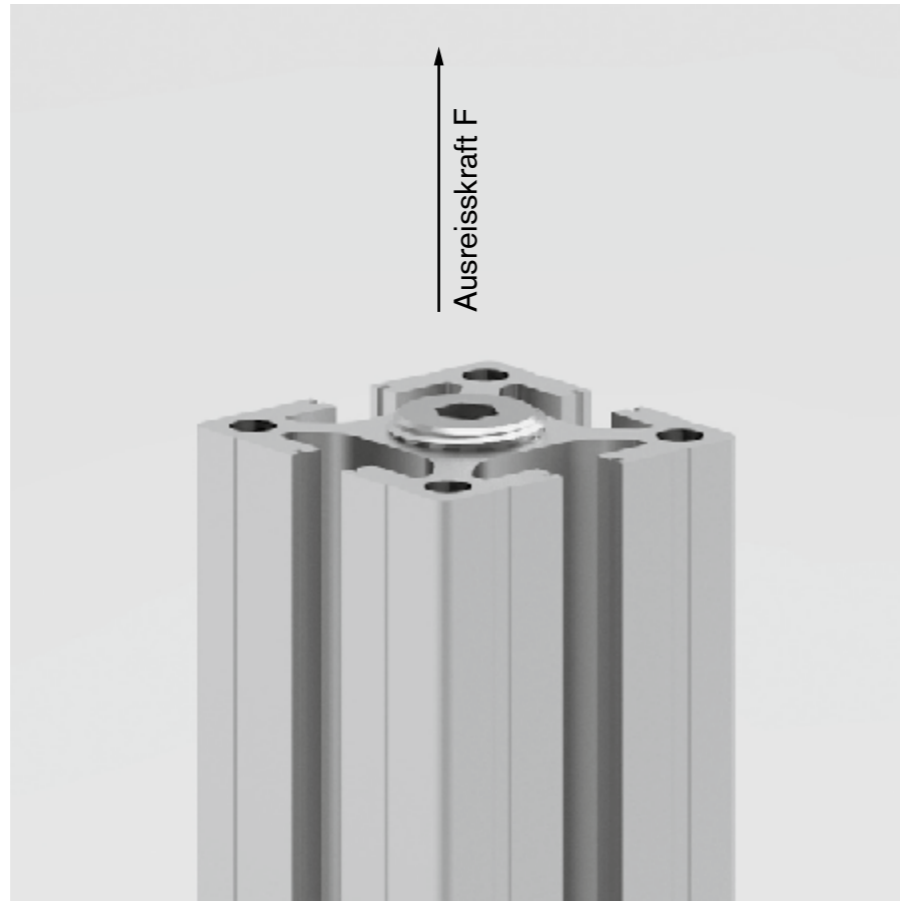
starke Ausführung



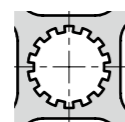
leichte Ausführung



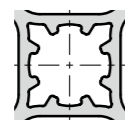
### Stirnseitige Ausreisskräfte vom Zentralgewinde Länge 25mm



#### Zentrumsloch Profilgrößen 40/45/50

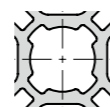


F in N  
65'000

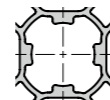


42'000

#### Zentrumsloch Profilgröße 30



F in N  
48'000

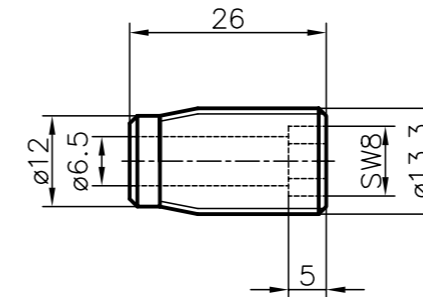


22'000

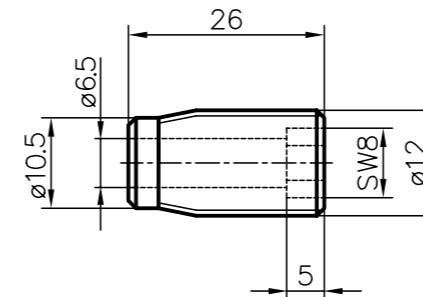
Die Anzugsmomente für die selbstschneidenden Gewindeeinsätze sind bei allen Profilgrößen 8Nm.

### PVS®-Direkt-Verbinder

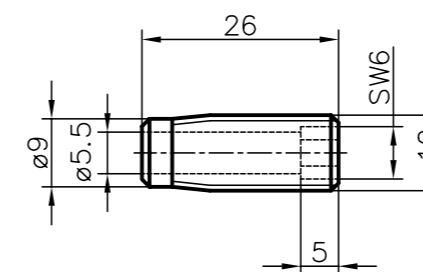
#### Basis 50



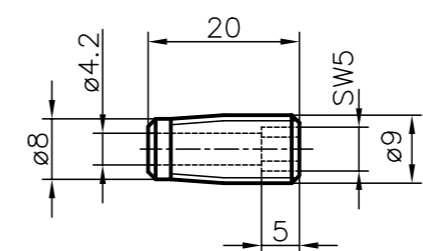
#### Basis 45



#### Basis 40



#### Basis 30



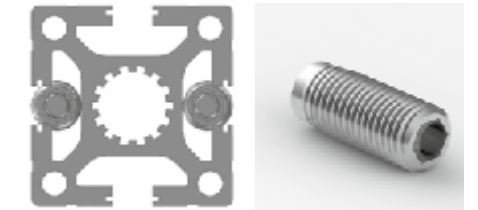
Verbinder von unterschiedlichen Profilgrößen auf Anfrage

#### Anwendung

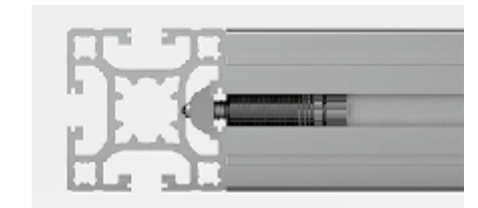
Mit dieser Verbindung muss das Profil nicht bearbeitet werden. Diese selbstschneidende Gewindehülse hat eine Aufnahme für einen Inbus, womit man sie einfach stirnseitig in die Längsnute einschraubt. Die Schraube wird vorgängig in die Gewindehülse montiert und verbindet so das Profil mit den Nutsteinen im Gegenprofil. Diese können nachträglich eingebaut werden. Bei dieser stabilen Verbindung ist der Montageaufwand etwas grösser als beim PVS®-Standard-Verbinder. Die Voraussetzung für diese Verbindung ist der beidseitige Zugang zu den Nuten.

#### Hinweis

Die seitlichen Nuten werden mit der Verbindung geblockt. Flächenelemente müssten deshalb an der Stelle des Verschlusses ausgenommen werden.

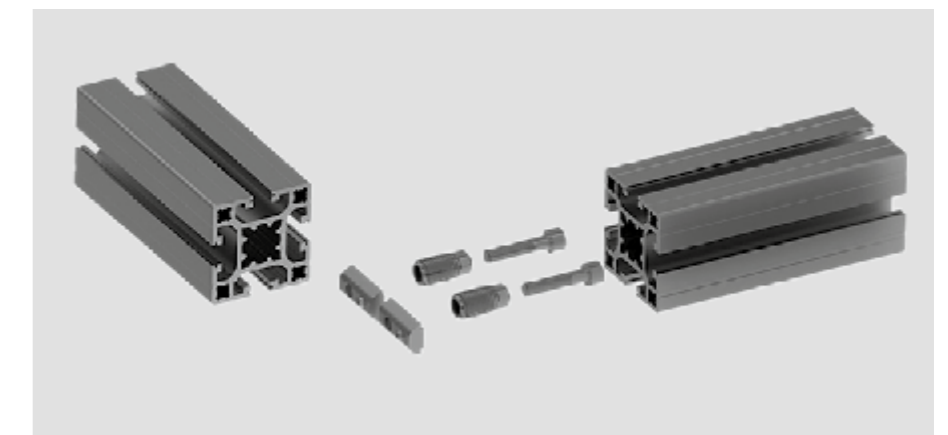


Gewindehülse



Eingebauter Verbinder

Aufgrund der direkten Kraftübertragung ist der PVS®-Direkt in der Festigkeit auf Schub etwas höher als unser Hauptverbinder. Bei Momentbelastungen kann sich jedoch die Nut aufbiegen. Die Basis 30 ist von der Nuttiefe nicht optimal geeignet, da der Gewindeinsatz etwas aus der Nut ragt.



#### Lieferumfang

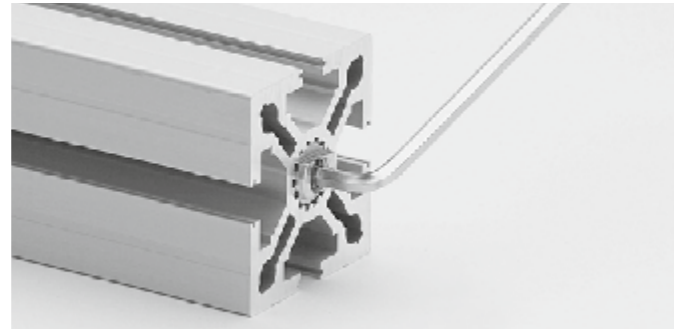
- 2 Schrauben
- 2 Gewindehülsen
- 1 Doppelnutenstein schwenkbar (Basis 30: 2 Nutensteine schwenkbar)

Bestellangaben	Bestellnummer
Basis 50	A33-90
Basis 45	E33-90
Basis 40	C33-90
Basis 30	B33-90

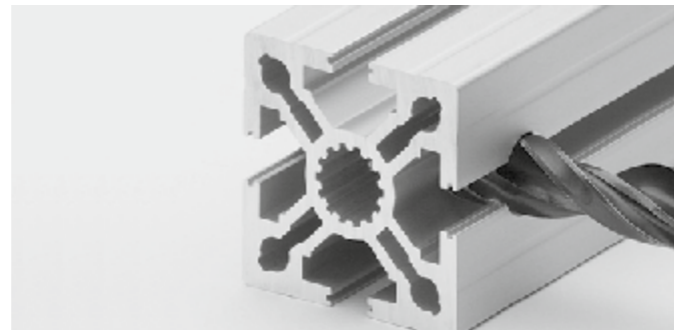
# Die Kanya Verbindungstechnik

## PVS®-SUPERLIGHT

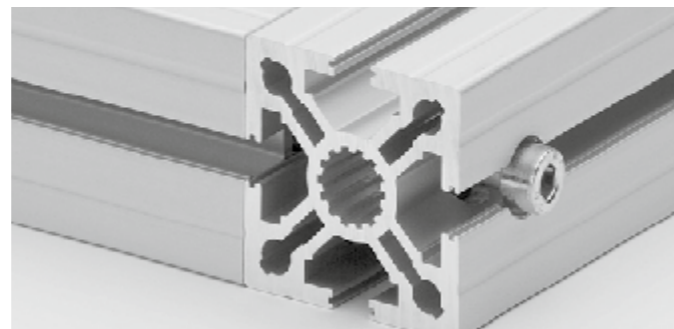
1. Einsetzen des selbstschneidenden Gewindeeinsatzes in die Profils-Zentrumsöffnung.



2. Im Profil eine Stufenbohrung anbringen

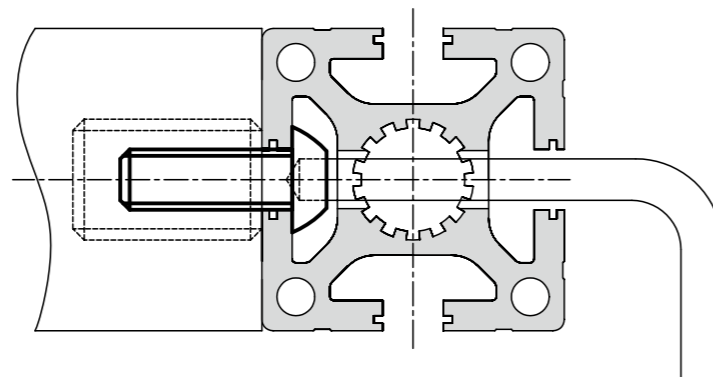


3. Zylinderkopfschraube anziehen – fertig.

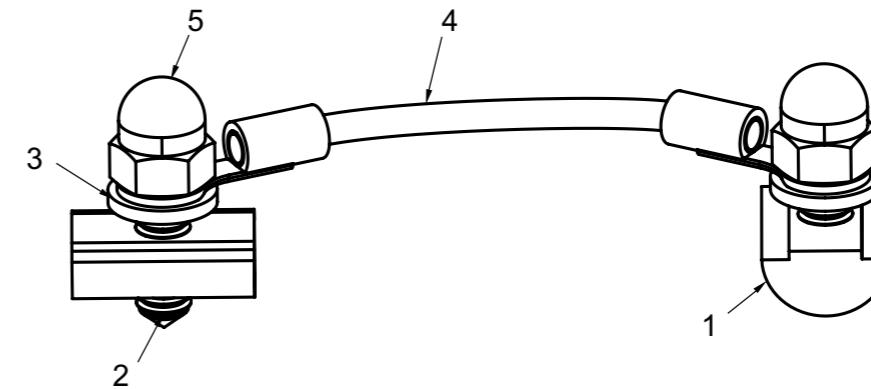


**Hinweis:**

Alternativ zu einer Stufenbohrung, kann auch nur eine Bohrung für den Inbusschlüssel erstellt werden und in der Gegennute eine Linsenkopf-Schraube eingeschoben werden.



# Kabelbrücken für elektrische Leitfähigkeit



**Anwendung**

Müssen Profile mit anderen Bauteilen elektrisch verbunden sein z.B. ESD, so können mit einfachen Komponenten diese Verbindungen realisiert werden.

Für Kanya Profile empfehlen wir die Verbindler mit Potentialausgleich (-P).

**Lieferumfang**

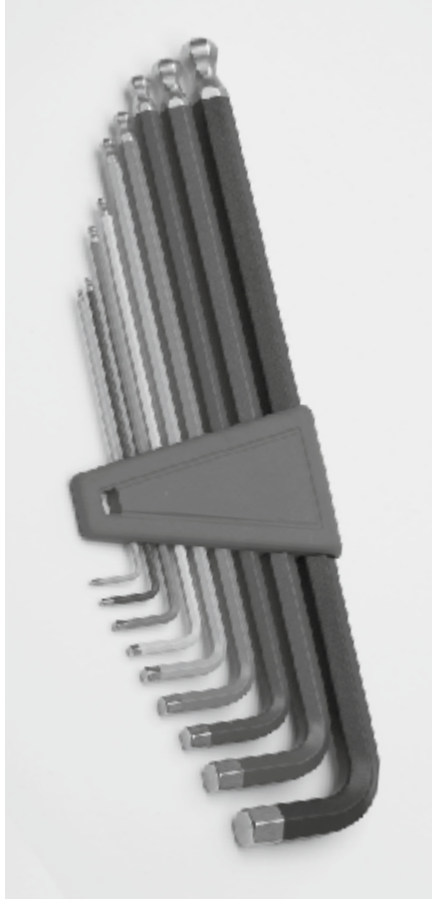
- 1 Nutensteine einschwenkbar (2x)
- 2 Gewindestifte mit Spitz (2x)
- 3 U-Scheiben (2x)
- 4 Kabel mit Kabelschuh (1mm<sup>2</sup>) ca. 100 mm (1x)
- 5 Hutmuttern (2x)

Bestellangaben	Bestellnummer
Kabelbrücke	
Basis 30	B36-00
Basis 40	C36-00
Basis 45/50	AE36-00



## Inbusschlüssel

### Inbusschlüsselsatz SW 1,5 – 10



#### Anwendung

Für alle Einschraubteile mit Innensechskant.

Die kugelförmigen Enden erlauben eine Schrägstellung des Inbusschlüssels. Dies ist für die Funktion des neuen, patentierten PVS®-EASY Verbinders zwingend.

Bestellangaben	Bestellnummer
Inbusschlüsselsatz SW 1,5 – 10	E97-5

SW = Schlüsselweite

### KANYA-Schlüssel SW 6



#### Ausführung

Stahl verzinkt

Bestellangaben	Bestellnummer
KANYA-Schlüssel SW 6 kurz	E97-1
KANYA-Schlüssel SW 6 lang	E97-2

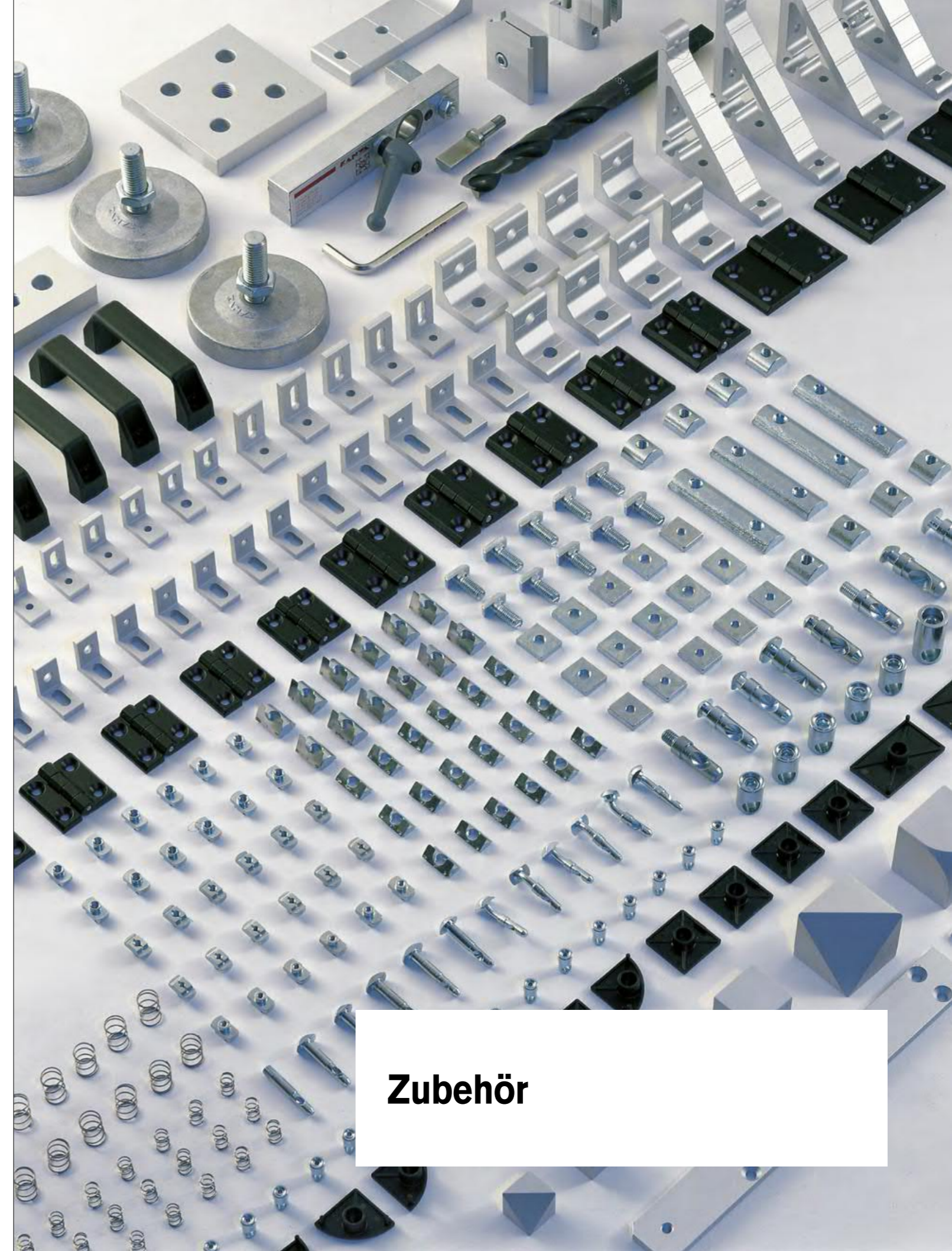
### Inbusschlüssel zu PVS®-Schraube Safe



#### Anwendung

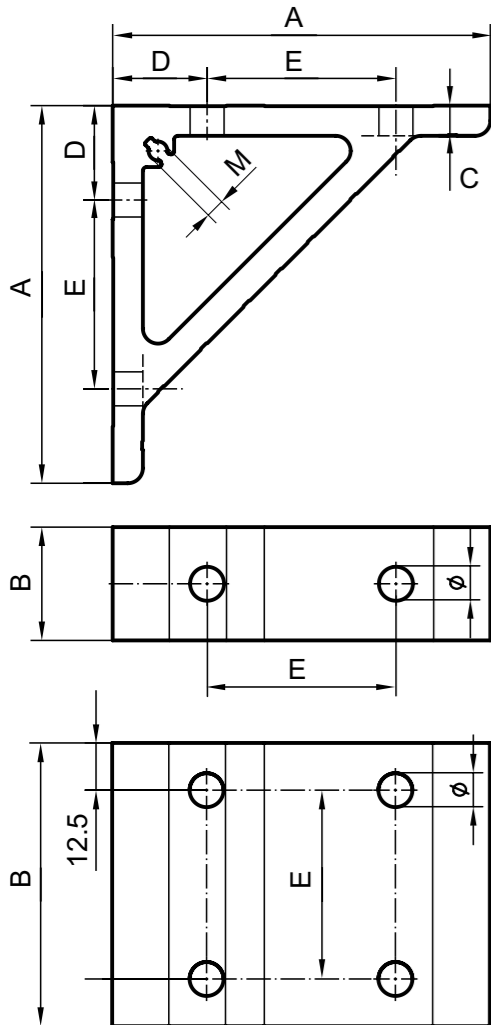
Spezial Inbusschlüssel für die PVS®-Verbinder mit PVS®-Schraube Safe M12x12.

Bestellangaben	Bestellnummer
KANYA-Schlüssel zu PVS®-Schraube Safe	E97-2-S 125-80-S



## Zubehör

## Montagewinkel

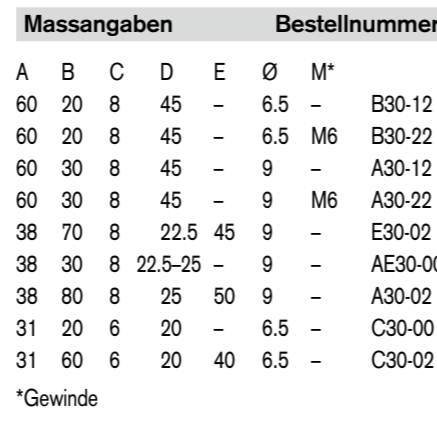
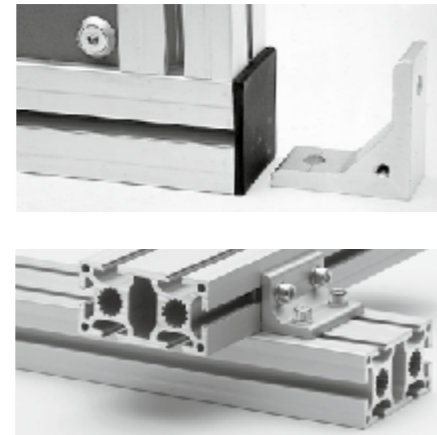
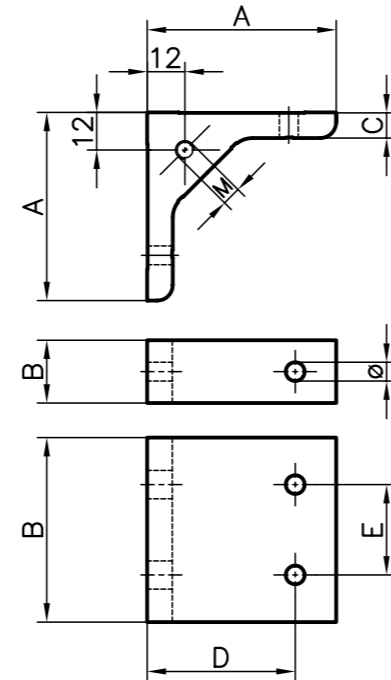
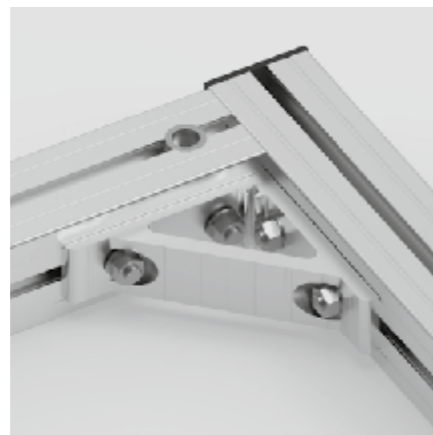
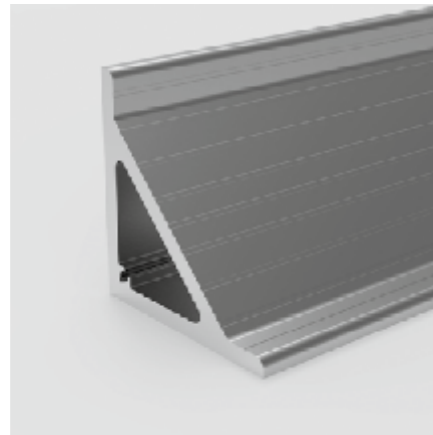


### Anwendung

Der Montagewinkel ist ein reines Verbindungselement, das auch in Kombination mit dem PVS®-Verbinder eingesetzt wird und in erster Linie als Verstärkung dient.

### Ausführung

Aluminium, mattiert, naturfarben eloxiert

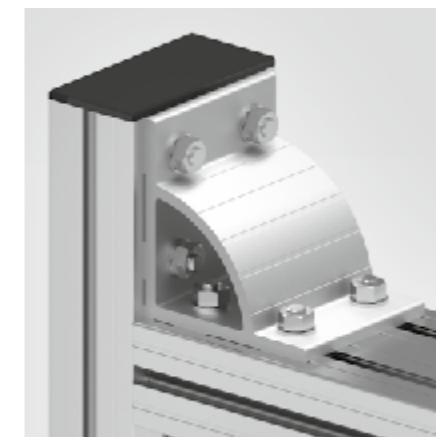
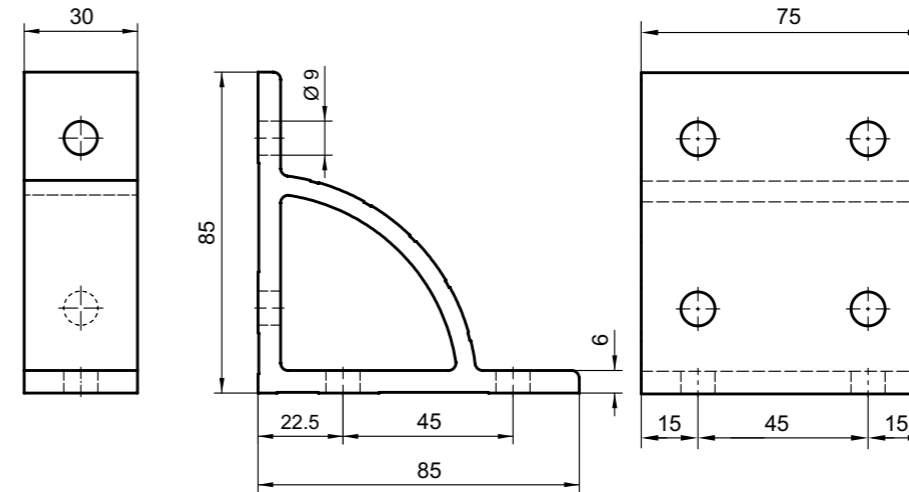


### Massangaben Bestellnummer

A	B	C	D	E	Ø	M*	Bestellnummer
100	30	8	25	50	9	-	A30-41
100	75	8	25	50	9	-	A30-42
100	30	8	35	55	9	-	A30-43
100	30	8	35	55	9	M6	A30-44
100	20	8	35	55	6.5	-	B30-43
100	20	8	35	55	6.5	M6	B30-44
70	25	5	20	40	6.5	-	C30-30
70	65	5	20	40	6.5	-	C30-32

\*Gewindeinsatz

## Montagewinkel



### Anwendung

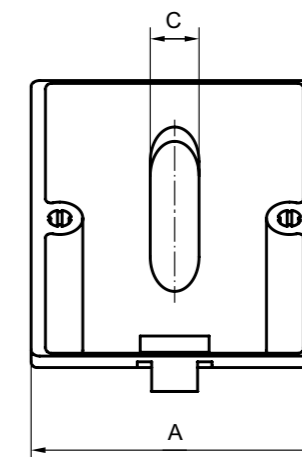
Der Winkel ist in den Achsdistanzen abgestimmt auf die Basis 45. Der elegante Verstärkungsbogen erlaubt einen guten Zugang zum Anziehen der Schrauben.

### Ausführung

Aluminium, mattiert, naturfarbe, eloxiert

### Bestellangabe Bestellnummer

Montagewinkel 85x85x30	E30-30
Montagewinkel 85x85x75	E30-32



Basis	A	B	C
50	50	25	8.5
40	40	20	7

## Winkel



### Anwendung

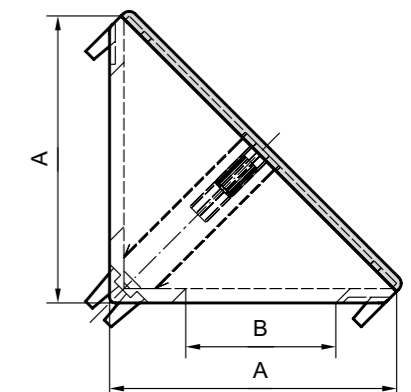
Aufgrund der Größe kann der kleine Winkel längs, aber auch quer zum Profil montiert werden. Die dazugehörige Abdeckkappe verdeckt die Schrauben und erfüllt auch Designansprüche.

### Ausführung

Zinkdruckguss, grau pulverbeschichtet RAL 7035

### Lieferumfang

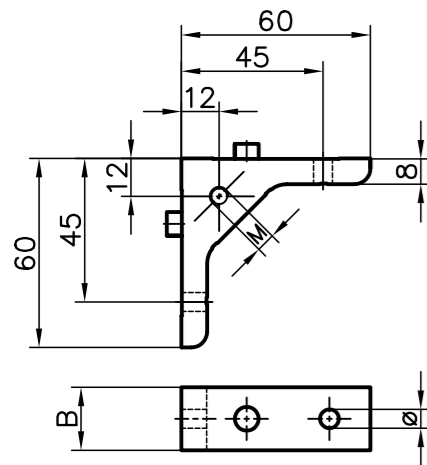
1 Zinkdruckgusswinkel  
1 Abdeckkappe aus Kunststoff schwarz



### Bestellangabe Bestellnummer

Winkel, Basis 50	A25-10
Winkel, Basis 40	C25-10

### Montagewinkel mit Verdrehsicherung



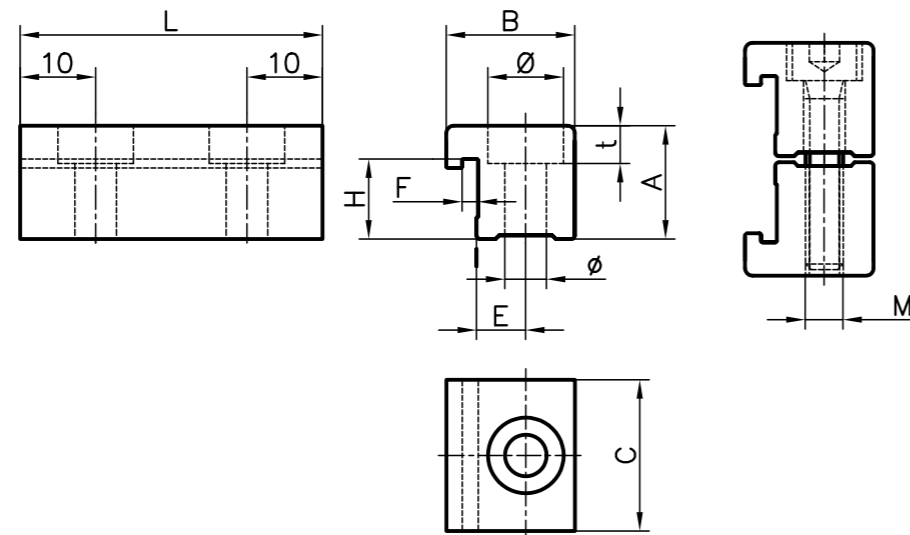
**Anwendung**  
Der Montagewinkel mit Verdrehsicherung wird immer dann eingesetzt, wenn die Profile auf Verdrehung beansprucht werden und dabei nicht abkippen dürfen. Eine sichere Profilverbindung.

**Ausführung**  
Aluminium, mattiert, naturfarben eloxiert



Massangaben	Bestellnummer	
B	Ø	M
30	9	-
20	6.5	-
30	9	M6
20	6.5	M6

### Befestigungsleiste Basis 50/40/30



**Anwendung**  
Zum Aufdoppeln von Profilen der Basis 30, 40 und 50. Es entsteht eine ausgesprochen stabile Kreuz- oder Parallelverbindung. Für die Parallelverbindung sind zwei Befestigungsleisten nötig.

**Ausführung**  
Aluminium eloxiert  
Schraube: verzinkt

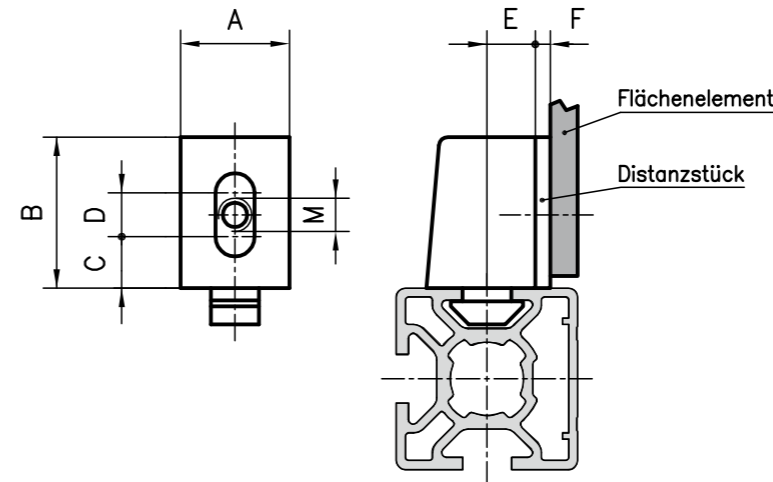
**Lieferumfang**  
1/2 Befestigungsleiste(n), Schrauben, Gewindeplatten



Massangaben										
	A	B	C	E	F	H	L	Ø	t	ø
Basis 30	15	17	20	6.5	2.1	10.6	50	10	5	5.5
Basis 40	22	25	25	10	4	15.6	60	11	6.8	7.0
Basis 50	27	25	25	10	4	20.6	70	11	6.8	7.0

Bestellangaben	Bestellnummer		
<b>Profil Basis</b>	<b>50</b>	<b>40</b>	<b>30</b>
<b>Einfachbefestigungsleiste</b>			
Kreuzverbindung	A34-01	C34-01	B34-01
Parallelverbindung	A34-11	C34-11	B34-11
<b>Doppelbefestigungsleiste</b>			
Kreuzverbindung	A34-02	C34-02	B34-02
Parallelverbindung	A34-22	C34-22	B34-22

### Uniblöcke



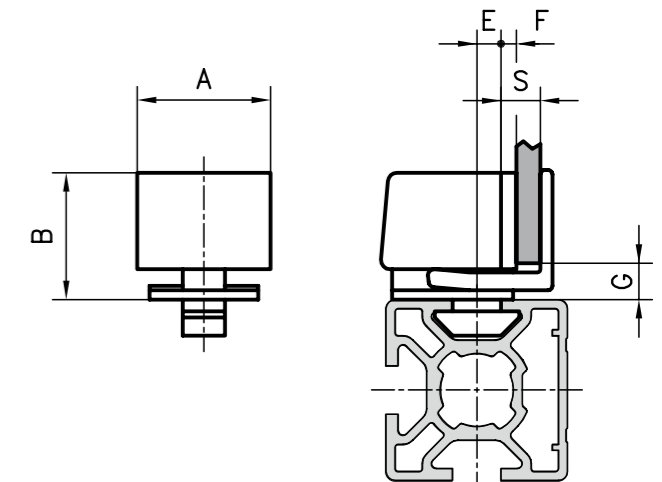
**Anwendung**  
Der Uniblock dient zur Befestigung von verschiedensten Flächenelementen. Ohne Befestigungssatz kann der Uniblock dank dem angebrachten Hammer am Profil montiert werden. Das Flächenelement wird anschliessend am Uniblock verschraubt. Die eingelegte Vierkantmutter erlaubt einen grossen Toleranzbereich. Um den gewünschten Abstand zur Profilkante zu erreichen, können verschiedene Distanzstücke verwendet werden.

**Ausführung**  
PA-GF, schwarz  
Vierkantmutter, Stahl, verzinkt



Bestellangaben	Bestellnummer	
A B C D E M		
<b>Uniblock Profil Basis 50 / 45</b>		
19 25 7.5 9.5 16	M4	A30-94
	M5	A30-95
	M6	A30-96
<b>Uniblock Profil Basis 45 / 40</b>		
19 25 7.5 9.5 11	M4	C30-94
	M5	C30-95
	M6	C30-96
<b>Uniblock Profil Basis 30</b>		
19 25 7.5 9 6	M4	B30-94
	M5	B30-95
	M6	B30-96
<b>Uniblock Profil Basis 20</b>		
12 16 5.5 4.5 5	M4	D30-94

### Klemmböcke



**Anwendung**  
Mit dem Klemmblock können Flächenelemente ohne zusätzliches Befestigungsmaterial an Profilen montiert werden. Das Flächenelement wird mit einem verzahnten Rasterschieber gegen den Block gespannt – einfach und ohne Werkzeug. Auch beim Klemmblock können verschiedene Abstände zur Profilkante mittels Distanzstücke erreicht werden.

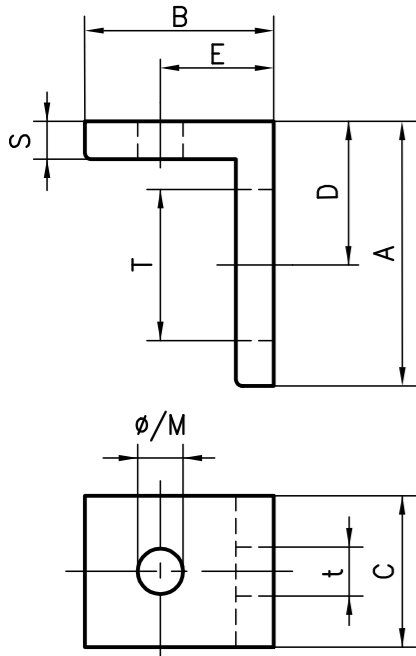
**Ausführung**  
PA6-GF30 schwarz\*  
UV-beständig, grau



Bestellangaben	Bestellnummer	
A B E G Smax.		
<b>Klemmblock Profil Basis 50 / 45</b>		
22 21 13.5 5 10		A30-90*
<b>Klemmblock Profil Basis 40</b>		
22 21 8.5 5 10		C30-90*
22 21 7 5 10		C30-91
<b>Klemmblock Profil Basis 30</b>		
22 21 7 5 10		B30-91
<b>Distanzstücke Profil Basis 50 / 45 / 40 / 30</b>		
F = 2 mm		A302-98
3 mm		A303-98
5 mm		A305-98

\*Distanzstücke nur passend zu den Artikel A30-90 und C30-90

## Befestigungswinkel



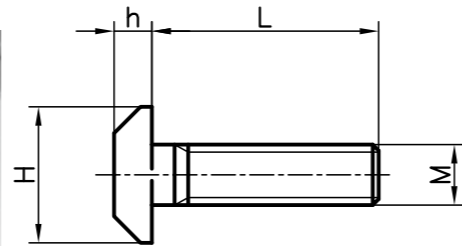
### Anwendung

Der Befestigungswinkel dient zur Montage zusätzlicher Apparaturen, Verkleidungen, Tischplatten, Ventile, elektrischer Schalter und vielem mehr. Sein Vorteil liegt darin, dass der einseitig angebrachte Schlitz Massanpassung ermöglicht.

### Ausführung

Aluminium mattiert, naturfarben eloxiert

## T-Schrauben



### Anwendung

T-Schrauben dienen zur Befestigung der unterschiedlichsten Bauteile und lassen sich ohne weiteres auch nachträglich einsetzen. Die angebrachte Verdrehsicherung ist eine nützliche Montagehilfe.

### Ausführung

Stahl 8.8 verzinkt

### Lieferumfang

Schraube, 6kt-Mutter, U-Scheibe



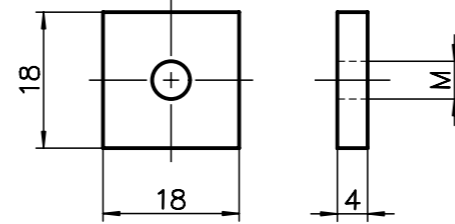
Bestellangaben									Bestellnummer	
A	B	C	D	E	S	Txt	Ø	Gewinde	Durchgangsloch Ø	Gewinde M
45	45	20	25	25	5	20x6.5	6.2	M6	A30-76	A30-86
35	25	20	19	15	5	20x6.5	4.2	M4	A30-54	A30-64
35	25	20	19	15	5	20x6.5	5.2	M5	A30-55	A30-65
35	25	20	19	15	5	20x6.5	6.2	M6	A30-56	A30-66
25	25	15	14	15	4	13.5x6	3.2	M3	B30-53	B30-63
25	25	15	14	15	4	13.5x6	4.2	M4	B30-54	B30-64
25	25	15	14	15	4	13.5x6	5.2	M5	B30-55	B30-65
25	25	15	14	15	4	13.5x6	6.2	M6	B30-56	B30-66

Bestellangaben			Bestellnummer
MxL	H	h	
<b>Basis 50 / 45 / 40</b>			
M8x20	18	5	A35-20
M8x25	18	5	A35-25
M8x30	18	5	A35-30
M8x40	18	5	A35-40
M8x60	18	5	A35-60
<b>Basis 50 / 45 / 40</b>			
M6x18	18	5	C35-18
M6x25	18	5	C35-25
M6x30	18	5	C35-30
<b>Basis 30</b>			
M6x15	13	4	B35-15
M6x20	13	4	B35-20
M6x30	13	4	B35-30
M6x40	13	4	B35-40

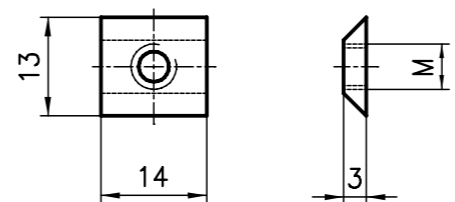
Weitere Abmessungen auf Anfrage

## Gewindeplatten

### Profil Basis 50 / 45 / 40



### Profile Basis 30 und 20



### Anwendung

Zur Befestigung von leichten bis mittelschweren Komponenten. Gewindeplatten müssen stirnseitig in die Profalnuten eingeschoben werden.

### Ausführung

Gewindeplatten: Stahl verzinkt/Inox  
Basis 50/45/40 Haltekäfig: PP  
Basis 30 Haltefeder aus Federstahl

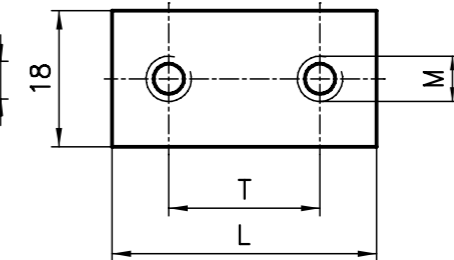


Bestellangaben		Bestellnummer
Gewinde M	Profil Basis	
	50 / 45 / 40	30 / 20
M3	-	B32-30 (-I)
M4	AC32-40 (-I)	B32-40 (-I)
M5	AC32-50 (-I)	B32-50 (-I)
M6	AC32-60 (-I)	B32-60 (-I)
M8	AC32-80 (-I)	B32-80 (-I)*

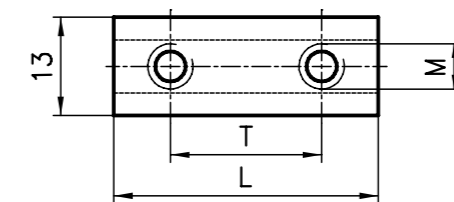
(-I=Inox) \* Keine volle Anzugskraft möglich

## Doppel-Gewindeplatten

### Profile Basis 50 / 45 / 40



### Profile Basis 30 und 20



### Massangaben

Profil Basis	L	T	M
50/45/40	45	30	M6
	30	18	M5
30/20	45	30	M6
	28	18	M5

### Anwendung

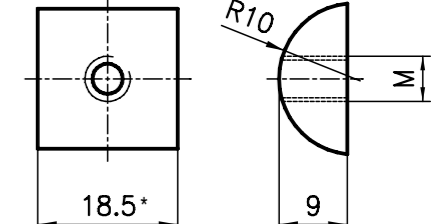
Die Doppelgewindeplatten M6 werden zur Befestigung der Scharniere, M5 analog für die Anschlaglasche verwendet.



Bestellangaben		Bestellnummer
Doppelgewindeplatten	Profil Basis	
	50 / 45 / 40	30 / 20
M5	A32-58	B32-58
M6	A32-68	B32-68

## Halbrundgewindeplatten

### Profile Basis 50



### Anwendung

Die Halbrundgewindeplatte kann nur bei der Profile-Basis 50 eingesetzt werden. Sie ermöglicht eine Befestigung von M10 Schrauben! Damit können Lenkrollen, Stellfüsse oder Ringschrauben befestigt werden.

### Ausführung

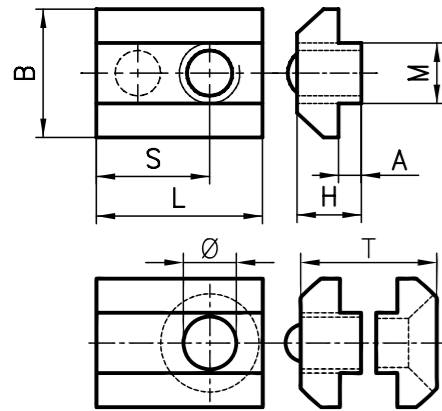
Stahl verzinkt



Bestellangaben		Bestellnummer
Halbrundgewindeplatten	Profil Basis	
	50	
M6		A32-61
M8 *		A32-81
M10		A32-91

\* 25 mm

## Nutensteine Klemmsteine



### Massangaben

Profile Basis	B	H	L	S	A	T	Ø
50	18	12.2	25	15	2.8	-	-
45	20	9	20	14	1	-	-
40	17	8	22	15	2.8	-	-
50/50	18	12.2	25	15	2.8	23	6.5
50/40	18	12.2	25	15	2.8	23	6.5
40/40	17	8	25	15	2.8	19	6.5

### Anwendung

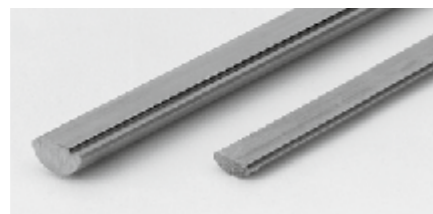
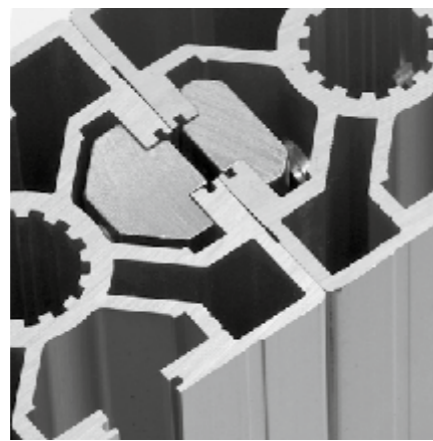
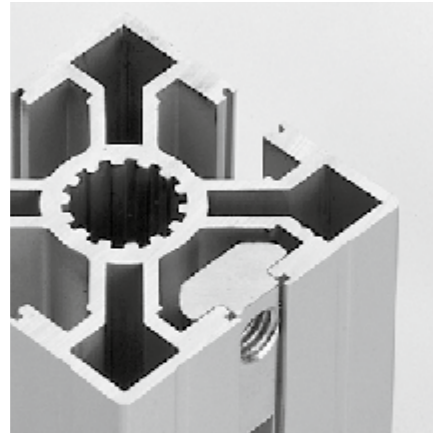
Zur Befestigung von schweren Komponenten mit hohen Anzugsdrehmomenten wird der Nutenstein empfohlen. Nutensteine werden stirnseitig in die Profilmuten eingeschoben.

### Ausführung

Stahl verzinkt

### Bestellangaben Bestellnummer

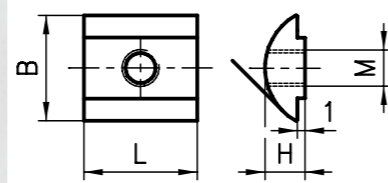
Nutensteine	Profile Basis		
	50	45	40
Gewinde M			
M6	A32-63		C32-63
M8	A32-83	E32-83	C32-83
M10	-	E32-93	C32-93
Klemmsteine	50/50	50/40	40/40
M6	A32-69	A32-69	C32-69



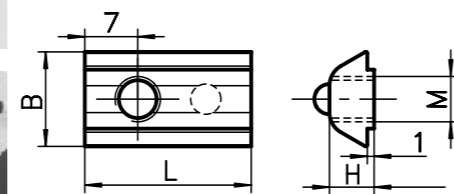
\* Keine volle Anzugskraft möglich (-I=Inox)

## Nutensteine einschwenkbar

### Profile Basis 50/45/30



### Profile Basis 40



### Massangaben

Profile Basis	B	H	L
50/45	14	7.8	20
40	12.5	5.9	22
30	11	4.1	20

### Anwendung

Die Nutensteine schwenkbar haben den Vorteil, dass sie auch längsseitig in die Profilmuten einlegbar sind, jedoch den Nachteil, dass Auszugsdrehmomente >12 Nm Einkerbungen im Al-Profil zur Folge haben können. Für die Herstellung von spez. Nutensteinen sind Profilstäbe (Stahl roh) erhältlich.

Werden diese Nutensteine mit einem Drehmoment > 10Nm angezogen, erfüllen diese die ESD-Richtlinien bei der Verwendung mit Leichtprofilen.

### Bestellangaben Bestellnummer

Nutensteine schwenkbar	Profile Basis		
	50/45	40	30
Gewinde M			
M4	A32-45	C32-45	B32-45 (-I)
M5	A32-55 (-I)	C32-55 (-I)	B32-55 (-I)
M6	A32-65 (-I)	C32-65 (-I)	B32-65 (-I)
M8	A32-85 (-I)	C32-85 (-I)	B32-85* (-I)

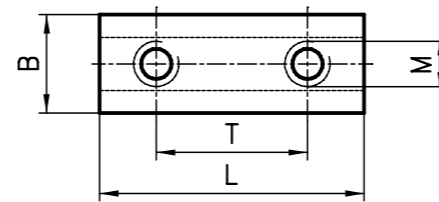
### Profilstab (roh)

Nutensteine einschwenkbar			
1.5 m	A32-52	C32-52	B32-52

### Schwere Nutensteine

1.5 m	A32-12	C32-12
-------	--------	--------

## Doppel-Nutensteine



### Massangaben

#### Doppelnutensteine

Profile Basis	B	H	L	T	M
50 (Kugel)	18	12.2	80	50	M8
40 (Kugel)	17	8	60	40	M8
50/45	14	7.8	48	33	M6
40 (Kugel)	13.6	5.9	38	28.7	M6

#### Doppelnutensteine schwenkbar

Profile Basis	B	H	L	T	M
50/45	14	7.8	40	30	M6
40 (Kugel)	13.6	5.9	40	30	M6
30	11	4.1	40	30	M6
30	11	4.1	30	18	M4

### Anwendung

Doppelnutensteine werden für hoch belastete Profilverbindungen (Gewindeverbindung) verwendet. Doppelnutensteine schwenkbar ermöglichen den nachträglichen Anbau der Scharniere bzw. Schnellverschlüsse.



### Bestellangaben Bestellnummer

Doppelnutensteine	Profile Basis		
	50	40	30
Gewinde M			
M8	A32-84	C32-84	-

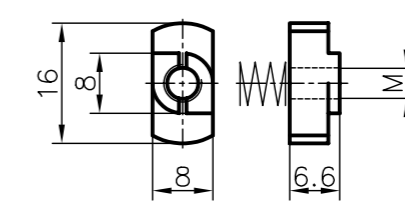
#### Doppelnutensteine schwenkbar

M6	A32-67*	C32-67	B32-67
M6	A32-36*	C32-36	-
M4	-	-	B32-47

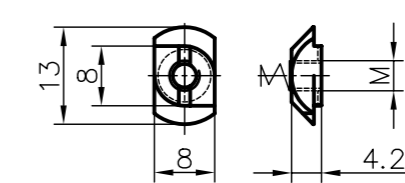
\* für Basis 50+45

## Hammermuttern

### Basis 50/45/40



### Basis 30/20



### Anwendung

Die Hammermutter kann nachträglich in die Profilmute eingesetzt werden. Durch die geringe Breite von 8mm sind kurze Befestigungsabstände möglich. Die Festigkeit ist jedoch deutlich geringer als bei den Gewindeplatten und Nutensteinen.

### Ausführung

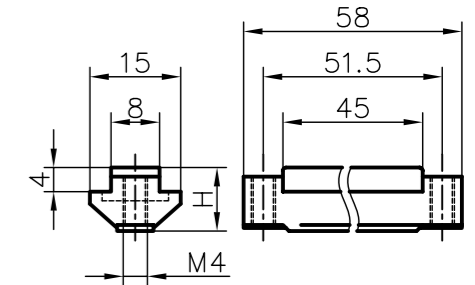
Stahl verzinkt; Haltefeder: Federstahl



### Bestellangaben Bestellnummer

Gewinde M	Profile Basis	
	50/45/40	30/20
M3	AC31-35	BD31-35
M4	AC31-45	BD31-45
M5	AC31-55	BD31-55
M6	AC31-65	BD31-65

## Magnetnutensteine



### Anwendung

Die Magnetnutensteine können in die Profile der Basis 50 und 40 eingeschoben werden. Sie werden an jeder beliebigen Position einfach verschraubt. Die Magnetnutensteine können zum Beispiel für einfache Türückhaltungen, Fixierung von Blechverschaltungen oder zur Halterung von Werkzeugen eingesetzt werden.

### Ausführung

Einfassung: Kunststoff  
Schrauben: verzinkt  
Magnet: verzinkt  
Einsatztemperatur: bis 80° C

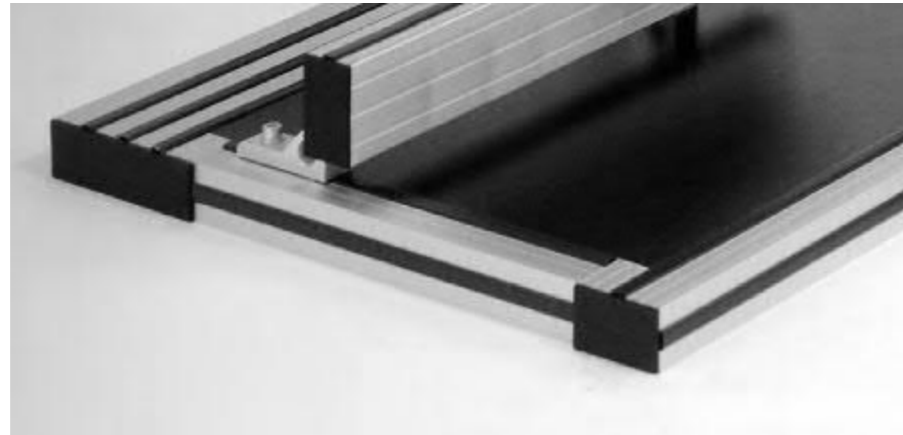


### Bestellangaben Bestellnummer

Magnetnutensteine	
Profil Basis 50	A32-86
Profil Basis 40	C32-86



## Abdeckkappen



### Anwendung

Abdeckungen für Profil-Stirnseiten und Schutz gegen Schnittverletzungen von den Profilkanten. Speziell angebrachte Zentrierungen erlauben die einfache Montage und sichern Kappen gegen Verdrehung. Um grosse Profile abzudecken, werden zwei Abdeckungen verwendet, z.B. Profil 80x120 benötigt zwei Abdeckkappen 40x120!

### Ausführung

PA-GF, schwarz / -G grau

Profile	Kappenhöhe
Basis 50/45/40	4mm
Basis 30/20	3mm

### Bestellangaben Bestellnummer

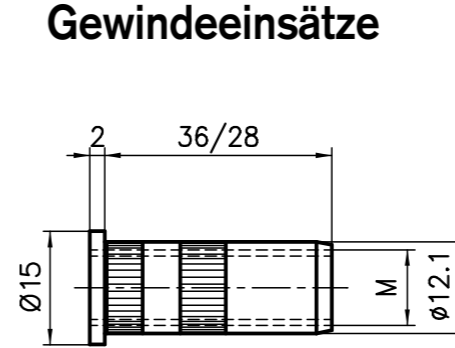
Abdeckkappe	50x50	A40-10 (-G)
Abdeckkappe	50x50	A40-19 (Profil A19-1)
Abdeckkappe	50x45°	A40-80
Abdeckkappe	50x100	A40-20 (-G)
Abdeckkappe	50x150	A40-30
Abdeckkappe	55x55	A40-55 (Profil A19-5)
Abdeckkappe	100x100	A40-50 (-G)
Abdeckkappe	45x45	E40-10
Abdeckkappe	45x90	E40-30
Abdeckkappe	90x90	E40-50
Abdeckkappe	45x45	E40-83 (Profil E03-1)
Abdeckkappe	40x40	C40-10 (-G)
Abdeckkappe	40x40	C40-83 (Profil C03-8)
Abdeckkappe	40x45°	C40-80 (Profil C02-8)
Abdeckkappe	40x45°	C40-84 (Profil C04-4)
Abdeckkappe	40x80	C40-30 (-G)
Abdeckkappe	40x120	C40-90
Abdeckkappe	40x120-G	C40-12 (Profil C08-4)
Abdeckkappe	80x80	C40-40 (-G)
Abdeckkappe	16x40	C40-81 (Profil C08-1)
Abdeckkappe	20x80	C40-82 (Profil C08-2)
Abdeckkappe	45x45	C40-45 (Profil C19-5)



### Bestellangaben Bestellnummer

Abdeckkappe	30x30	B40-30 (-G)
Abdeckkappe	30x30	B40-80 (Profil B01-8)
Abdeckkappe	30x30°	B40-33
Abdeckkappe	30x45°	B40-45
Abdeckkappe	30x60°	B40-66
Abdeckkappe	30x50	B40-90 (-G)
Abdeckkappe	30x60	B40-60 (-G)
Abdeckkappe	30x95	B40-50
Abdeckkappe	30x100	B40-20
Abdeckkappe	30 8-Kt.	B40-15
Abdeckkappe	60x60	B40-65
Abdeckkappe	20x20	D40-30 (-G)
Abdeckkappe	20x20	D40-80 (Profil D03-8)
Abdeckkappe	20x40	D40-60
Abdeckkappe	20x50	D40-50

## Gewindeeinsätze

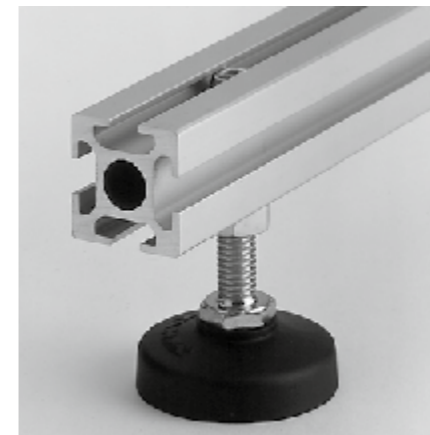


### Anwendung

Der mit einer Aussenrandrierung hergestellte Gewindeeinsatz wird quer zur Profillaufichtung in eine Ø 12mm-Bohrung eingepresst, was das Anbringen von Stellfüssen und Lenkrollen an horizontalen Profilen ermöglicht.

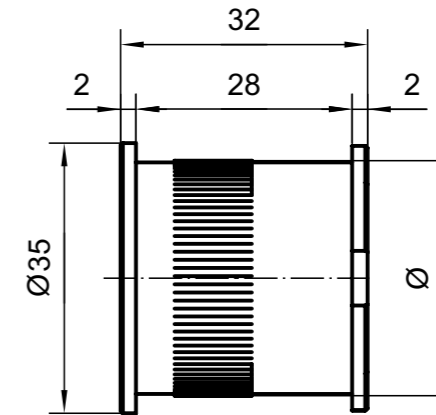
### Ausführung

Stahl verzinkt



### Massangaben Bestellnummer

Gewinde M	Profile Basis	50/45/40 (L=36)	30 (L=28)
M10	C33-20	B33-20	
M8	C33-22	B33-22	

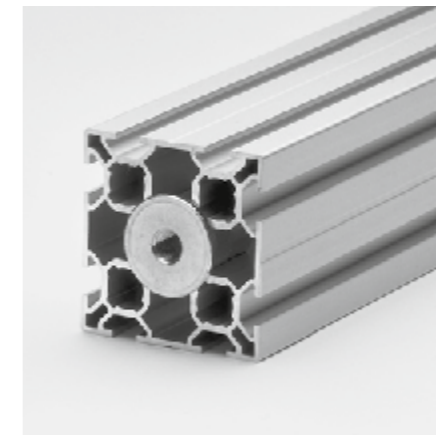


### Anwendung

Stirnseitig in die Profile B02-6/C03-4/ eingepresst, können Stellfüsse oder Lenkrollen montiert werden.

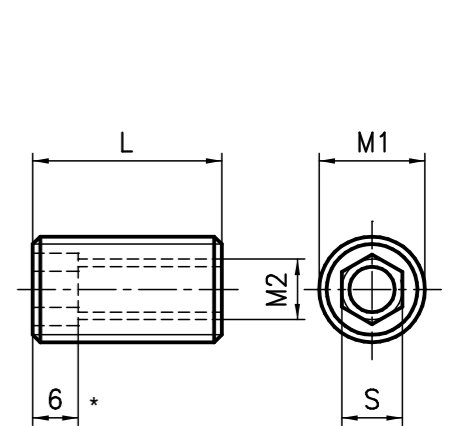
### Ausführung

Aluminium roh



### Massangaben Bestellnummer

Gewinde	M	D	L	Profil-Typ	B02-6	C03-4
M10	ø 24.6	30	B33-60	-		
M14	ø 24.6	30	B33-64	-		
M16	ø 30	30	-	C33-16		



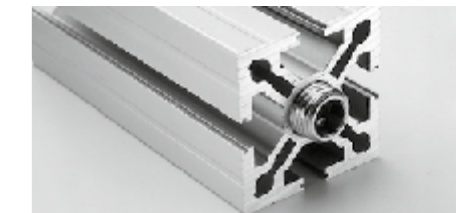
### Anwendung

Der einschraubbare Gewindeeinsatz dient in erster Linie zur Aufnahme von Stellfüssen und Lenkrollen oder zur Befestigung von Abschluss- sowie Fussplatten.

Es ist zu beachten, dass im Bereich \* vom Innensechskant kein Gewinde besteht.

### Ausführung

Stahl verzinkt

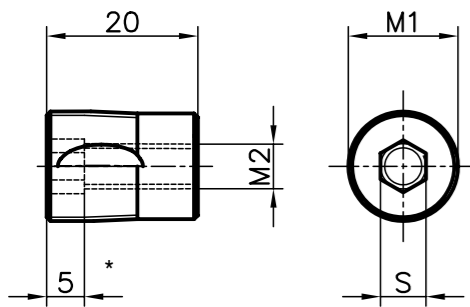


### Massangaben Bestellnummer

Gewinde	M1	M2	S	L	Profile Basis	50/45/40	30
M16	M12	12	25	A33-12			
M16	M10	10	25	A33-20 (-I)			
M16	M8	8	25	A33-28 (-I)			
M16	M6	6	25	A33-26			
M14	M10	10	25			B33-21 (-I)	
M14	M8	8	25			B33-28	
M14	M6	6	25			B33-26	

(-I=Inox)

## Gewindeinsatz selbstschneidend



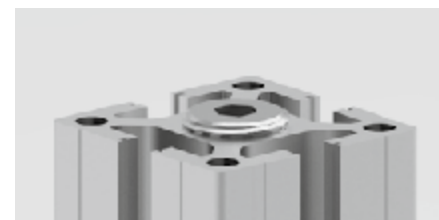
### Anwendung

Der selbstschneidende Gewindeinsatz bietet den Vorteil, dass keine Bearbeitung nötig ist, um eine Befestigung von Elementen stirnseitig zu erstellen. In erster Linie sind nur auf Zug beanspruchte Befestigungen optimal. Das heißt, eine Aufnahme von Stellfüßen oder Lenkrollen ist nicht zu empfehlen.

Es ist zu beachten, dass im Bereich \* vom Innensechskant kein Gewinde besteht.

### Ausführung

Stahl verzinkt

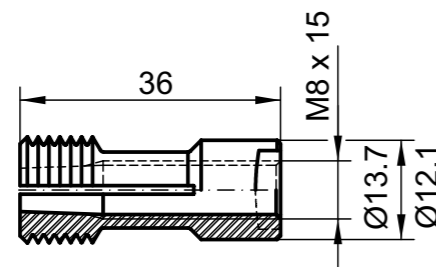


Bestellangaben	Bestellnummer
----------------	---------------

Selbstschneidend *			Profil Basis	
Gewinde	M1	M2	S	50/45/40 30
	M14.5	M6	6	A33-06
	M14.5	M8	8	A33-08
	M14.5	M10	8	A33-10
	M13	M5	6	B33-05
	M13	M6	6	B33-06
	M13	M8	8	B33-08

\* Nicht geeignet für Rollen/Stellfüße

## Spreizhülsen



### Anwendung

Die Spreizhülse dient zur Erstellung von einem Gewinde im Zentrumsloch des Querschnitts. Einschlagen und mit der Spreizschraube im Querschnitt verkleben ergibt ein M8x15mm.

### Anzugsmomente

Spreizschraube:  
min. 10Nm, max. 12Nm

### Ausführung

Stahl verzinkt

### Lieferumfang

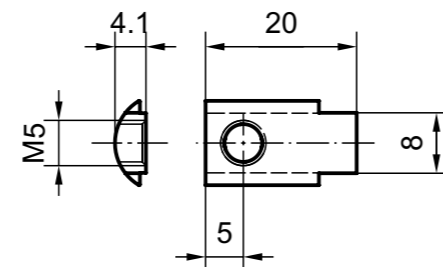
Spreizhülse, Spreizschraube



Bestellangaben	Bestellnummer
----------------	---------------

Profil Basis 40, 45 und 50 (Kernbohrung Ø13.7)	A20-00
Profil Basis 20 und 30 (Kernbohrung Ø12.1)	B20-00

## Verdrehsicherungen



### Anwendung

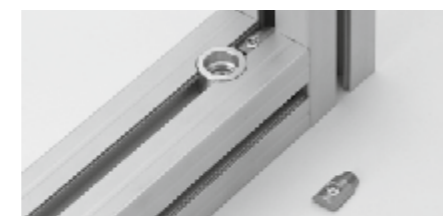
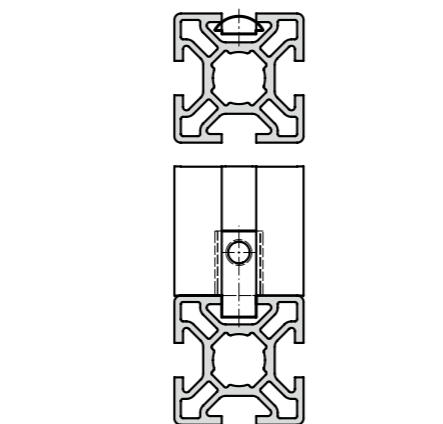
Für alle Profile die mit einem PVS®-Verbinder zusammengebaut sind und gegen Verdrehung gesichert werden müssen. Die Verdrehsicherung ist auch nachträglich einbaubar (Ausnahme: 20x20 Profile).

### Ausführung

Stahl verzinkt

### Lieferumfang

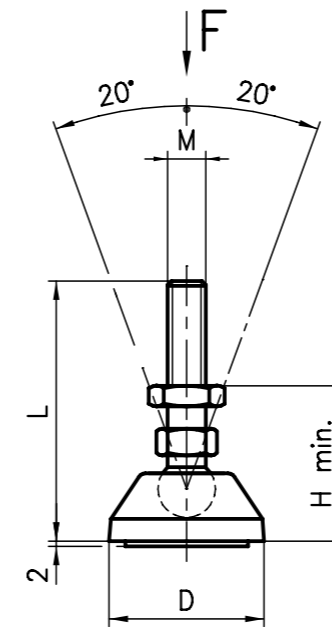
Verdrehsicherung, Anstellschraube



Bestellangaben	Bestellnummer
----------------	---------------

Verdrehsicherung	50/45/40 30/20 AC29-01 BD29-01
------------------	-----------------------------------

## Stellfüße



### Ausführung

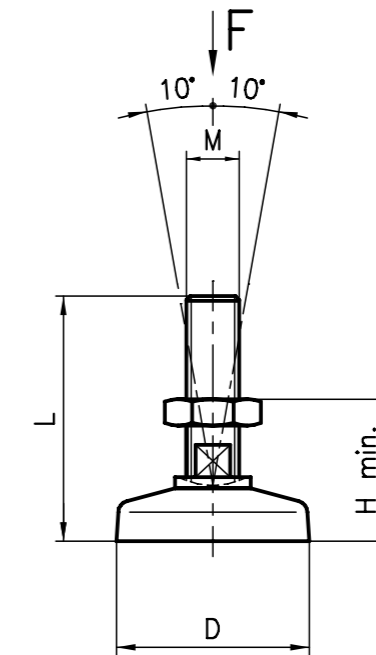
Fussteller: PA-GF schwarz  
Spindel/Kontermutter: Stahl 8.8 verzinkt  
Anti-Rutschelement: NBR



Bestellangaben	Bestellnummer
----------------	---------------

MxL	D	H	F	Bestellnummer
M6x57	19	20	500 N	B43-02
M10x75	29	35	2000 N	B43-10
M10x75	39	35	3000 N	B43-11
M10x75	49	37	3000 N	B43-12
M16x155	39	38	8000 N	B43-16

Andere Abmessungen oder Spezialfüße sind auf Kundenwunsch lieferbar.



### Anwendung

Die stufenlos höhenverstellbaren Stellfüße werden in den verschiedensten Anwendungsgebieten eingesetzt. Bodenebenheiten werden von den beweglich gelagerten Fusstellern ausgeglichen.

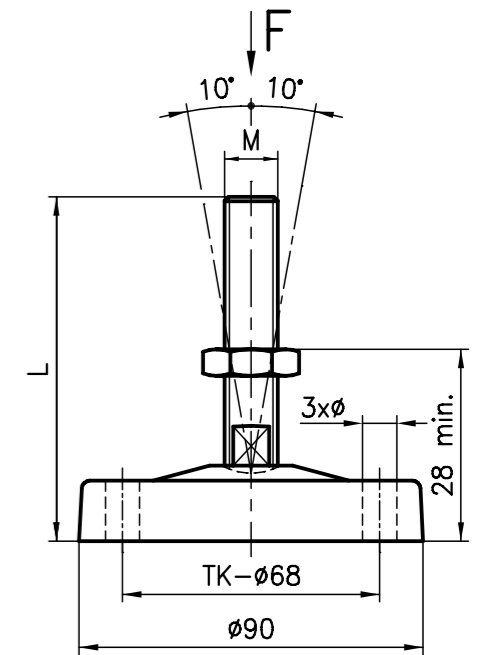
### Ausführung

Fussteller: PA-GF schwarz  
Spindel/Kontermutter: Stahl 8.8 verzinkt



Bestellangaben	Bestellnummer
----------------	---------------

MxL	D	H	F	Bestellnummer
M10x70	50	30	2500 N	B42-50
M10x122	50	30	2500 N	B42-00
M14x65	50	25	3000 N	B42-54
M14x115	50	25	3000 N	B42-14
M16x65	50	25	3500 N	B44-50
M16x115	50	25	3500 N	B44-00



### Ausführung

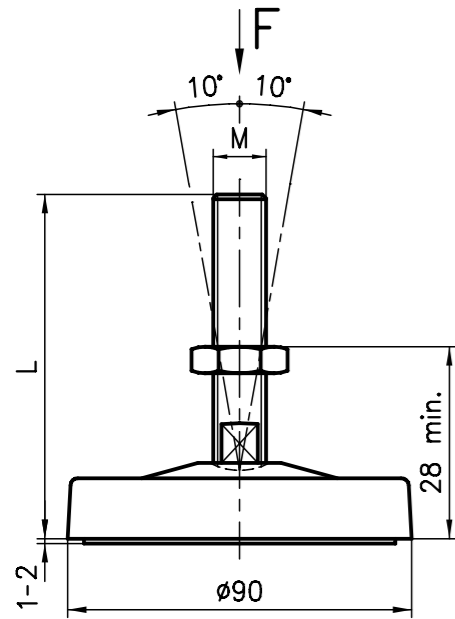
Fussteller: PA-GF schwarz oder Aluminium  
Spindel: Stahl 8.8 verzinkt



Bestellangaben	Bestellnummer
----------------	---------------

MxL	Ø	F	PA-GF	Aluminium
M14x70	9	4000 N	B45-54	B45-55
M14x120	9	4000 N	B45-14	B45-56
M16x70	9	5000 N	B45-50	B45-03
M16x120	9	5000 N	B45-00	B45-04
M14x70	9	8000 N		B45-51
M14x70	-	8000 N		B45-52
M14x120	9	8000 N		B45-01
M14x120	-	8000 N		B45-02
M16x70	9	10'000 N		
M16x70	-	10'000 N		
M16x120	9	10'000 N		
M16x120	-	10'000 N		

### Stellfüsse mit Dämpfungselement



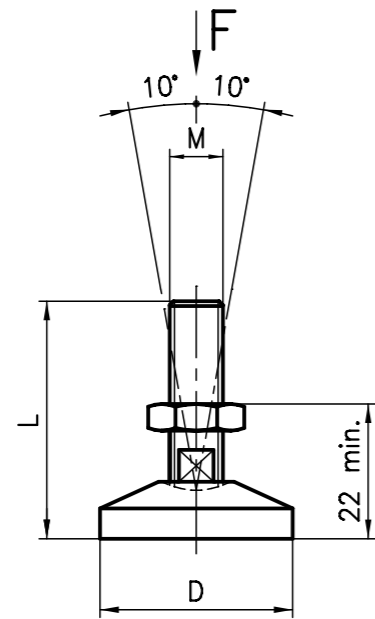
**Anwendung**  
Der Fussteller aus Aluminium ist mit einem speziellen Dämpfungselement erhältlich. Schwingende Konstruktionen bleiben dadurch fest auf dem Boden stehen.

**Ausführung**  
Fussteller: Aluminium  
Rondelle: ø 80 x 18, Spindel mehrschichtiger rutschfester, Vibrationen absorbierender Verbundaufbau.  
Spindel/Kontermutter: Stahl 8.8 verzinkt



Bestellangaben	Bestellnummer	
MxL	F	
M14x70	5000 N	B45-56-D
M14x120	5000 N	B45-04-D
M16x70	5000 N	B45-52-D
M16x120	5000 N	B45-02-D

### Elektrisch leitende Stellfüsse



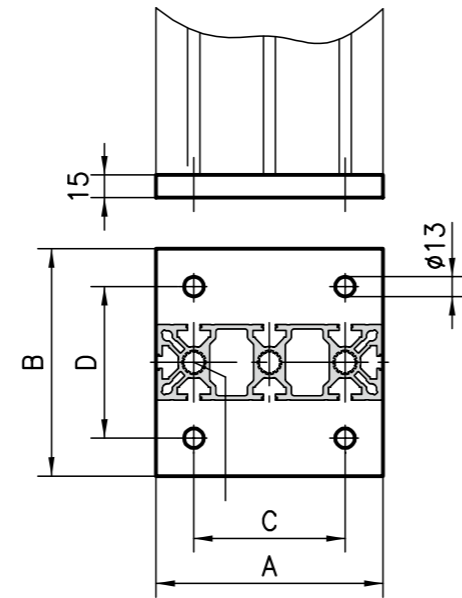
**Anwendung**  
Für Konstruktionen bei denen elektrostatische Aufladungen abgeleitet werden müssen. (siehe auch PVS-Verbinder mit Potentialausgleich)

**Ausführung**  
Fussteller: Aluminium pressblank  
Spindel: Aluminium roh



Bestellangaben	Bestellnummer		
MxL	D	F	
M14x65	30	3000 N	B42-54-P
M16x115	50	3500 N	B44-00-P
M16x115	30	3500 N	B44-54-P

### Bodenplatten



**Anwendung**  
Bei hoch belasteten Anwendungen ist die Standsicherheit der Konstruktionen von entscheidender Bedeutung. Die massive Stahlbodenplatte erfüllt diese Anforderung in jeder Beziehung – und garantiert für hohe Sicherheit.

**Ausführung**  
Stahl, schwarz verzinkt

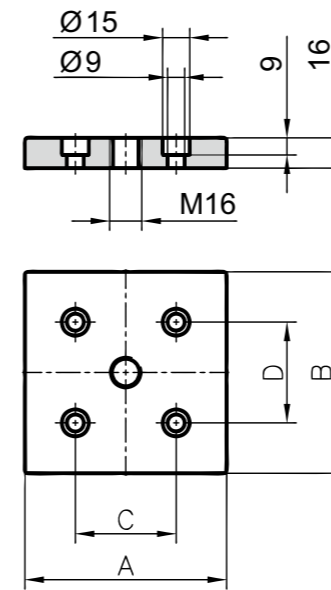
**Befestigungssatz\***  
Schraube(n) M16x30



Bestellangaben	Bestellnummer				
Profil	A	B	C	D	
50x50	150	50	120	-	A47-50*
50x150	150	150	100	100	A47-70*
100x100	200	100	150	70	A47-80*
40x40	120	40	90	-	C47-40*
80x80	150	80	120	50	C47-80*

\* Befestigungssatz: Bestellnummer mit -S ergänzen  
Beispiel: A47-50-S

### Fussplatten



**Anwendung**  
Für Profile ohne Zentrumsbohrung zur Befestigung von Stellfüssen und Lenkrollen.

**Ausführung**  
Zinkdruckguss, verzinkt

**Befestigungssatz\***  
Schrauben und Gewindeeinsätze

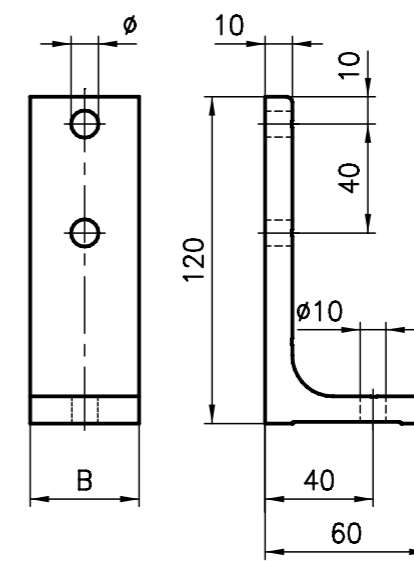


Bestellangaben	Bestellnummer				
Profil	A	B	C	D	
100x00	100	100	50	50	A80-20*
90x90	90	90	45	45	E80-20*
80x80	80	80	40	40	C80-20*
45x90	45	90	-	45	E80-24*
40x80	40	80	-	40	C80-24*

\* Befestigungssatz: Bestellnummer mit -S ergänzen  
Beispiel: A80-20-S

Andere Dimensionen auf Anfrage

### Fundamentwinkel



**Anwendung**  
Sobald eine Anlage ausgerichtet ist und im Boden verankert werden soll, kommt der Fundamentwinkel zur Anwendung. Seine Handhabung bereitet absolut keine Schwierigkeiten, da er in der Profilitur höhenverstellbar ist und mit Ankerschrauben einfach im Boden befestigt wird.

**Ausführung**  
Aluminium, naturfarben eloxiert

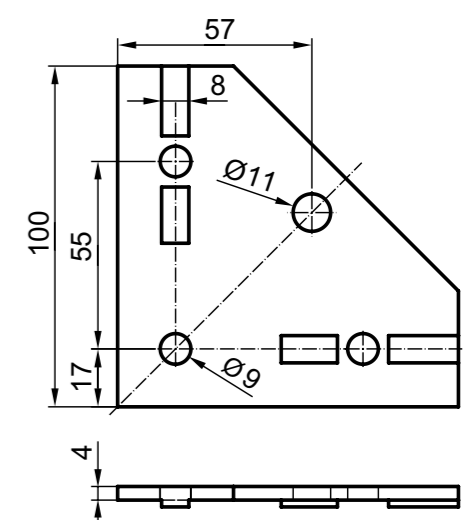
**Befestigungssatz\***  
2 Schrauben, 2 Gewindeplatten, 2 U-Scheiben



Bestellangaben	Bestellnummer		
Profile Basis	B	ø	
50/45/40	40	8.5	A47-00*
30	30	6.5	B47-00*

\* Befestigungssatz: Bestellnummer mit -S ergänzen  
Beispiel: A47-00-S

### Knotenblech



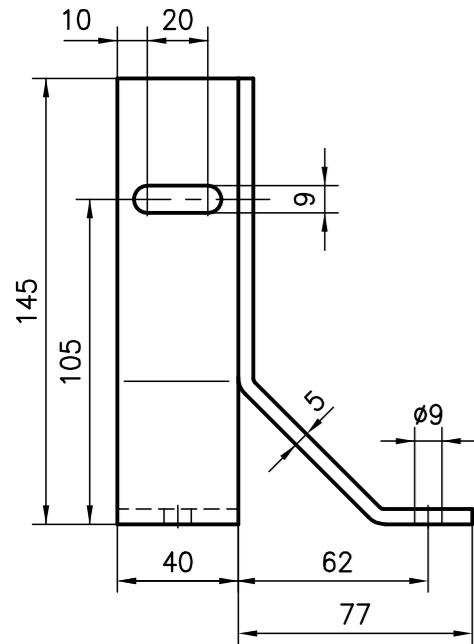
**Anwendung**  
Mit dem Knotenblech erzeugen Sie eine verstärkte Verbindung von 2 Profilen. Die eingestanzten Sicken positionieren das Profil. In der mittleren Bohrung können Lenkrollen nach innenversetzt montiert werden.

**Ausführung**  
Stahl, blau verzinkt  
passend zu Basis 40/45/50



Bestellangaben	Bestellnummer
Knotenblech 100x100x4	C30-50

### Doppelwinkel



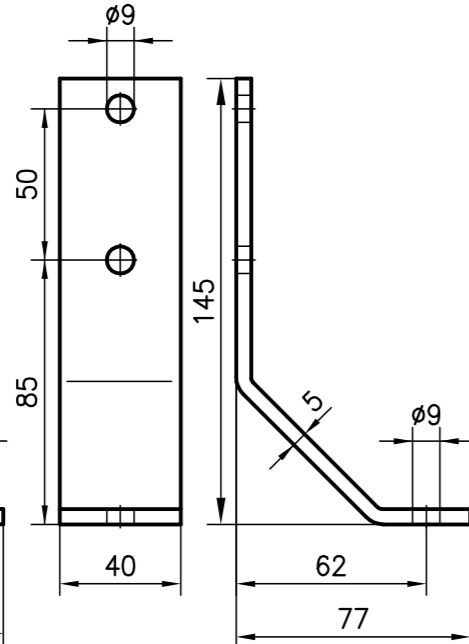
**Anwendung**  
Eine Weiterentwicklung des normalen Fundamentwinkels – mit dem zusätzlichen Vorteil, dass er zusammen mit grossen Stellfüssen Ø 90 eingesetzt werden kann. Der Doppelwinkel sichert zudem Stützprofile in zwei Richtungen.

**Ausführung**  
Stahl, schwarz pulverbeschichtet



Bestellangaben	Bestellnummer
Doppelwinkel	A47-20(-S)*

### Einfachwinkel



**Anwendung**  
Eine Fixierung am Boden kann damit einfach erstellt werden. Wie beim Doppelwinkel kann dieser Einfachwinkel mit einem Stellfuss kombiniert werden.

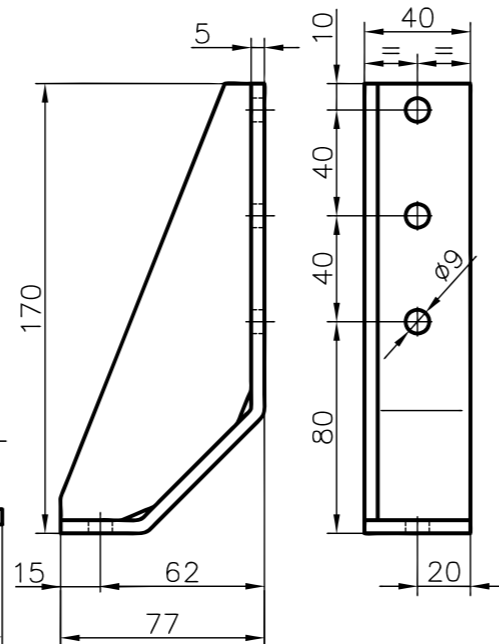
**Ausführung**  
Stahl, schwarz pulverbeschichtet

**Befestigungssatz\***  
2 Schrauben  
2 (3) Gewindeplatten  
2 U-Scheiben

\*Befestigungssatz: Bestellnummer mit -S ergänzen

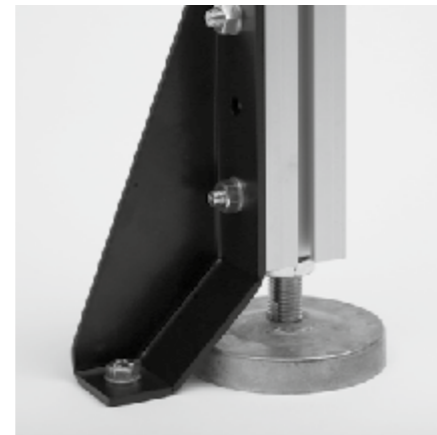
Bestellangaben	Bestellnummer
Einfachwinkel	A47-21(-S)*

### Einfachwinkel verstärkt



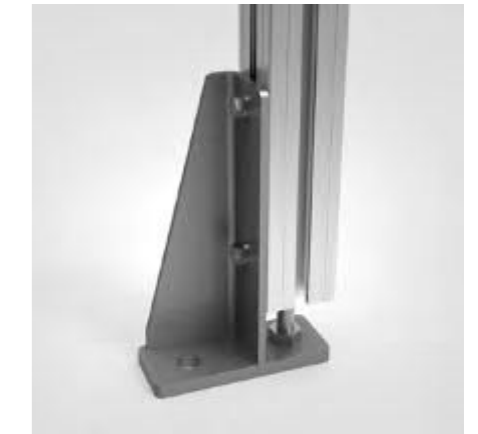
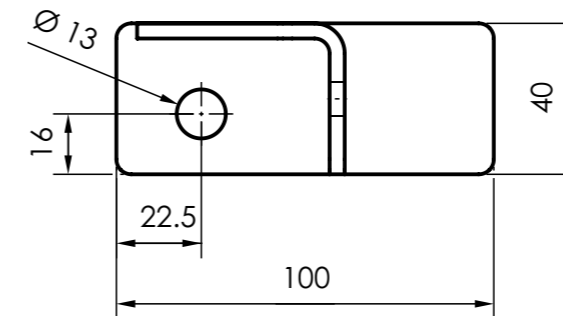
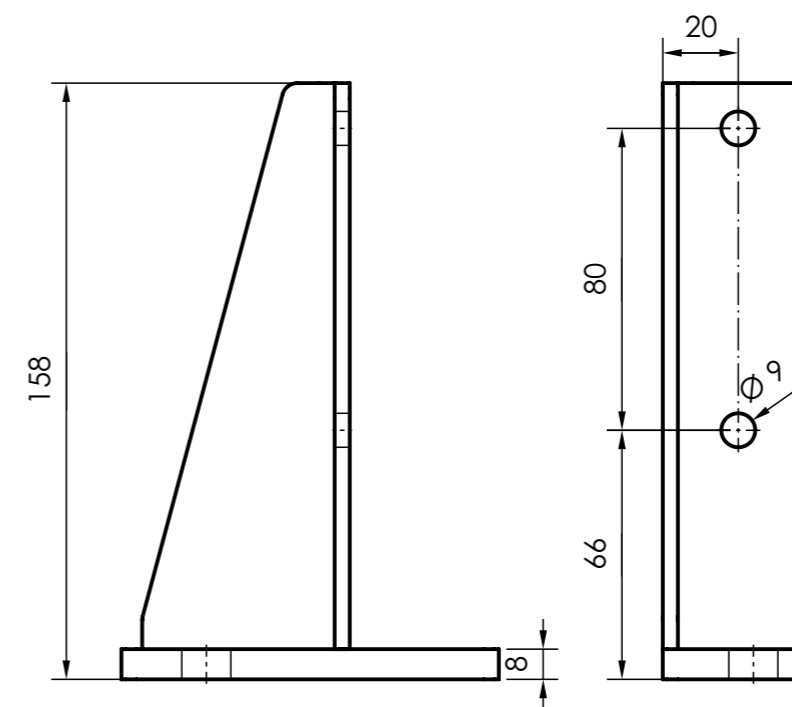
**Anwendung**  
Analog dem Alu-Fundamentwinkel mit dem zusätzlichen Vorteil, dass er zusammen mit grossen Stellfüssen Ø 90 eingesetzt werden kann.

**Ausführung**  
Stahl, schwarz pulverbeschichtet



Bestellangaben	Bestellnummer
Einfachwinkel	A47-22(-S)*

### Bodenverankerungswinkel



**Anwendung**  
Der Bodenverankerungswinkel ermöglicht die einfache Bodenmontage von Aluprofilen der Baugrösse 40x40 und 40x80er inklusive Nivelliermöglichkeit.

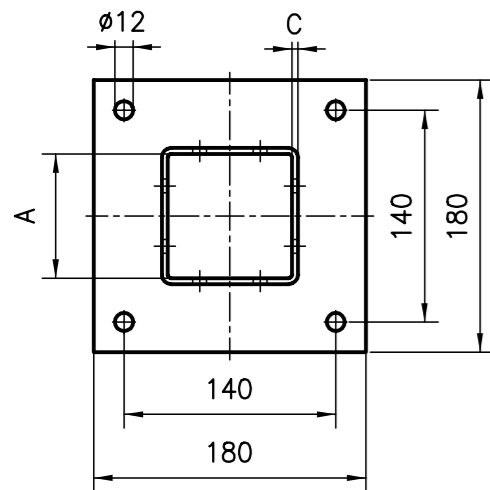
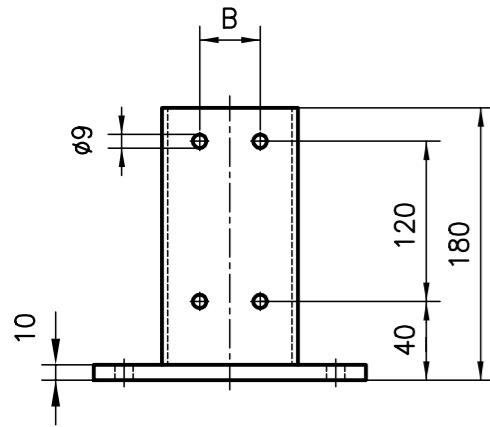
**Ausführung**  
Stahl, grau pulverbeschichtet

**Befestigungssatz\***  
2 T-Schrauben  
1 Nivellierschraube M10x60  
1 Gewindeeinsatz A33-20

\*Befestigungssatz: Bestellnummer mit -S ergänzen

Bestellangaben	Bestellnummer
Bodenbefestigungswinkel	C47-31(-S)*

## Fundamentfüsse

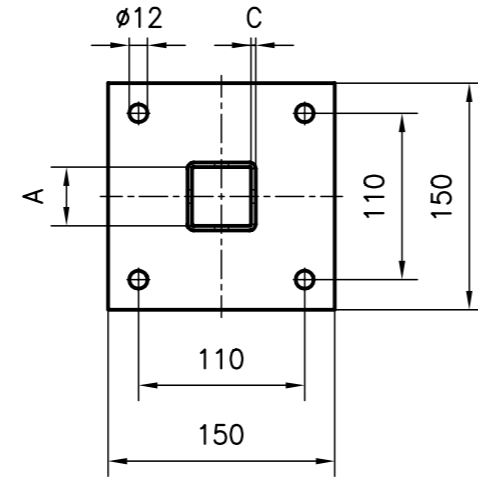
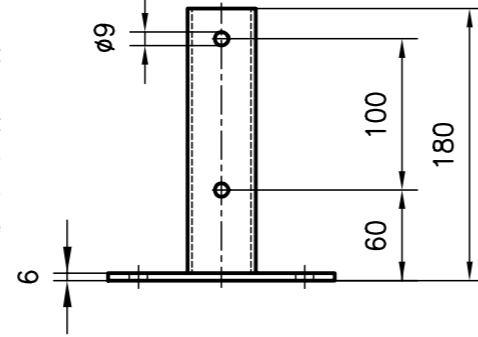
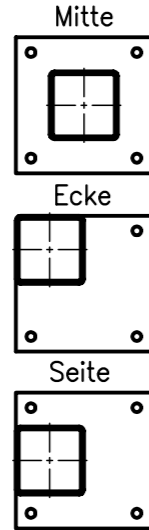


### Anwendung

Der Fundamentfuss kommt zum Einsatz, wenn Stützen eine hohe Standfestigkeit zum Boden aufweisen müssen. Das Profil kann mühelos im Führungsrohr justiert und mittels beiliegendem Befestigungssatz befestigt werden. Dank den drei verschiedenen Bautypen kann optimal auf die gegebenen Platzverhältnisse eingegangen werden.

### Ausführung

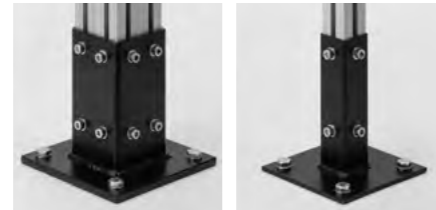
Stahl, schwarz pulverbeschichtet



### Befestigungssatz\*

(gilt für alle Bautypen)

8 Zylinderschrauben, 8 Gewindeplatten, 8 U-Scheiben



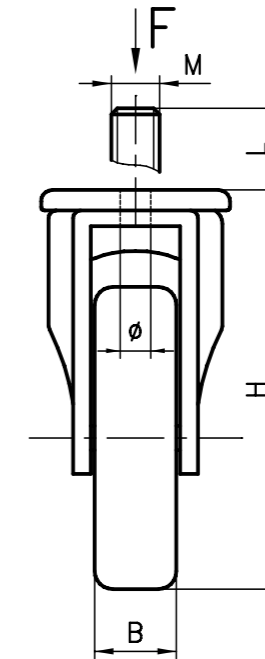
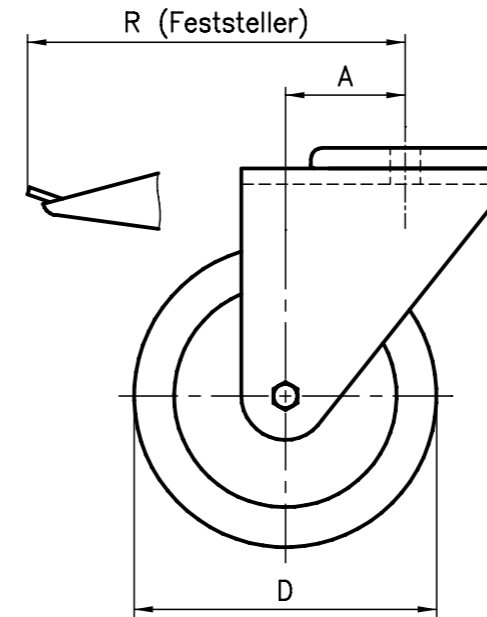
### Befestigungssatz\*

(gilt für alle Bautypen)

4 Zylinderschrauben, 4 Gewindeplatten, 4 U-Scheiben

Bestellangaben					Bestellnummer	Bestellangaben					Bestellnummer
Profil	A	B	C	Bautyp		Profil	A	B	C	Bautyp	
Profil 80x80	82	40	4	Mitte	C47-36	Profil 40x40	41	-	2	Mitte	C47-32
				Ecke	C47-37					Ecke	C47-33
				Seite	C47-38					Seite	C47-34
*Befestigungssatz					C47-36-S	*Befestigungssatz					C47-32-S
Profil 90x90	92	45	4	Mitte	E47-36	Profil 50x50	52	-	4	Mitte	A47-32
				Ecke	E47-36-S					Ecke	A47-33
				Seite	E47-36-S					Seite	A47-34
*Befestigungssatz					E47-36-S	*Befestigungssatz					A47-32-S

## Lenkrollen



### Anwendung

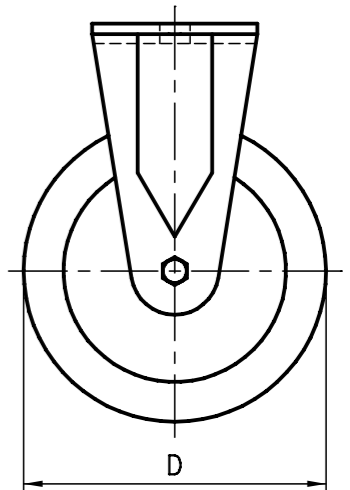
Universell einsetzbar, überall wo Mobilität gefragt ist. Vier Raddurchmesser, mit oder ohne Feststeller, stehen je nach Belastung zur Auswahl. Lenk- und Bockrollen haben die gleiche Tragfähigkeit (F). Ein Durchgangslloch Ø 10.3 oder der Gewindestift M16 / 14 x 25 erlauben den einfachen Anbau an die Profile. Einsatzbereich -17° bis +60°C

### Ausführung

Gabel: Stahl verzinkt, Kugellagerung  
Rad: Gummilaufrad 87° Shore, Kugellagerung  
Fadenschutz: aus POM hellgrau



## Bockrollen



Bestellangaben							Bestellnummer	
D	B	H	A	R	Ø / MxL	F	ohne Feststeller	mit Feststeller
50	18	69	24	72	Ø 10.3	400 N	B48-50	B49-50
50	18	69	24	72	M14x25	400 N	B48-54	B49-54
75	25	100	24	85	Ø 10.3	700 N	B48-75	B49-75
75	25	100	24	85	M14x25	700 N	B48-74	B49-74
100	32	135	44	118	Ø 10.3	800 N	B48-100	B49-100
100	32	135	44	118	M16x25	800 N	A48-100	A49-100
100	37	124	36	118	M16x25	1200 N	A48-101*	A49-101*
125	32	160	40	118	Ø 10.3	1000 N	B48-125	B49-125
125	32	160	40	118	M16x25	1000 N	A48-125	A49-125

Für Belastungen >800N empfehlen wir Lenkrollen mit PO-Rädern.

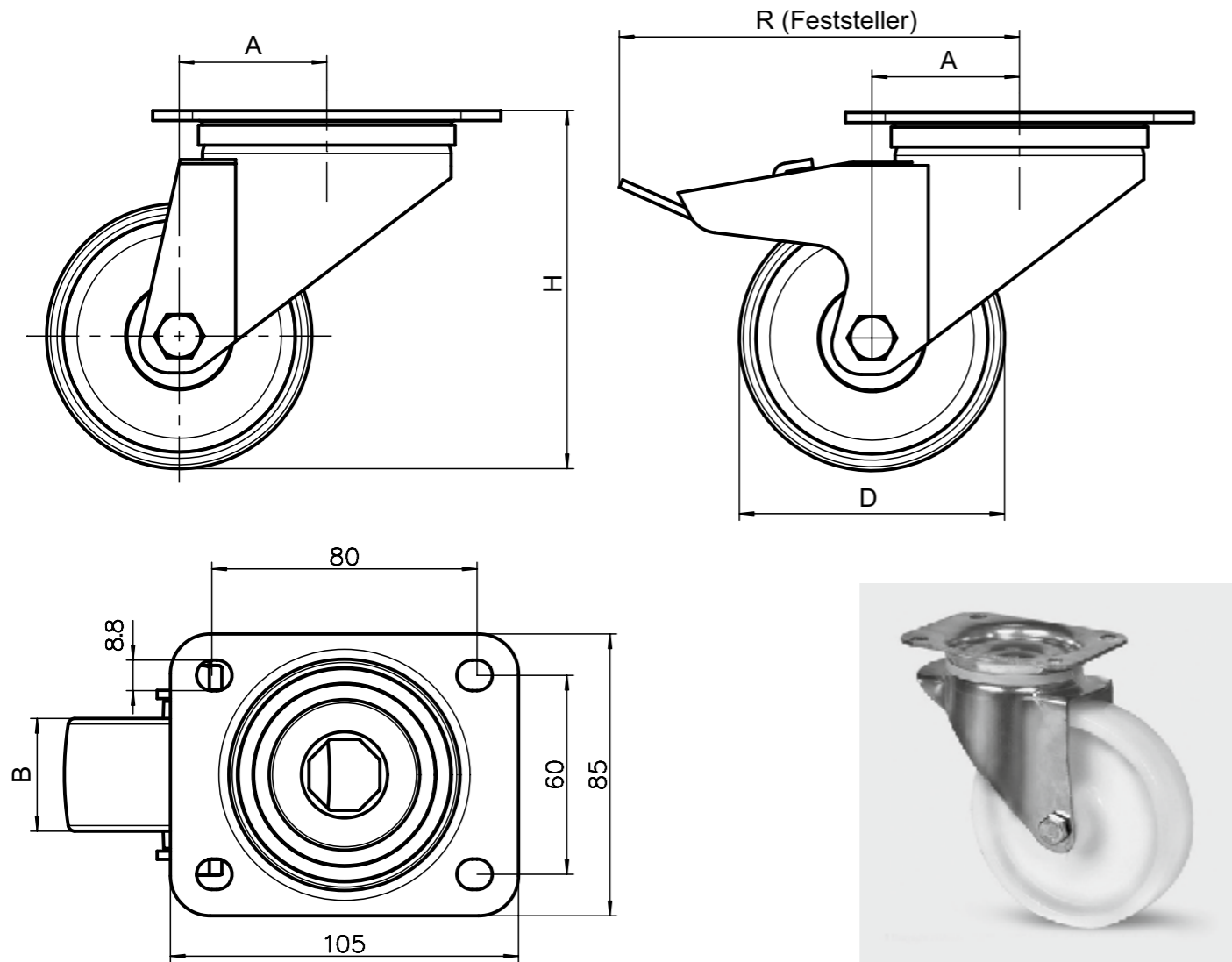
Diese, sowie andere Abmessungen, Schwerlast und leitfähige Lenkrollen sind auf Kundenwunsch lieferbar.

Bestellangaben				Bestellnummer
D	B	H	Ø / MxL	
75	25	98	Ø 11	B48-77*
75	25	98	M14x25	B48-78*
100	32	135	Ø 11	B48-107
100	32	135	M16x25	A48-108
125	32	160	Ø 12	B48-127
125	32	160	M16x25	A48-128

\* inkl. Unterlagsscheibe von 2 mm

Belastungsangaben F bei Bockrolle:  
ø75 = 750N  
ø100 = 1000N  
ø125 = 1000N

### Lenkrollen mit Rückenplatte



**Anwendung**

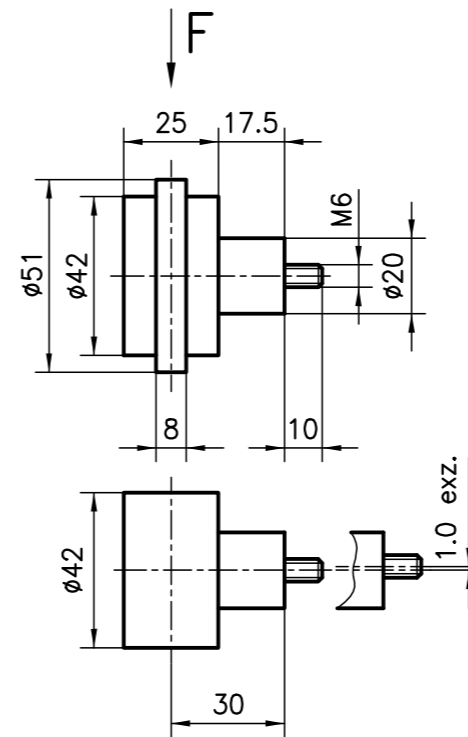
Diese Lenkrollen mit Rückenplatte können direkt in die Profalnute geschraubt werden. Auch bei Arbeitsplätzen oder Lagergestellen, Mobilität ist gefragt.

**Ausführung**

Gabel: Stahl verzinkt, Kugellagerung  
 Rad: PO, Kugellagerung

	Bestellangaben						Bestellnummer	
	D	B	H	A	R	F	ohne Feststeller	mit Feststeller
Lenkrolle	80	33	108	44.5	115	2000N	B48-80	B48-81
Lenkrolle	125	40	160	50	120	3500N	B48-126	B49-126

### Laufrollen



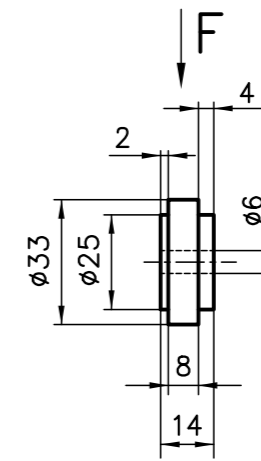
**Anwendung**

Diese Laufrolle eignet sich für schwere Schiebetüren, als Rad für Werkstückträger oder für allgemeine, leicht verschiebbare Konstruktionen. Spurkranz in der Profalnute führen. Gegenseite mit der flachen Rolle ausstatten. So ergibt sich die optimale weitentoleranzunabhängige Profilschiene / Wagenkombination.

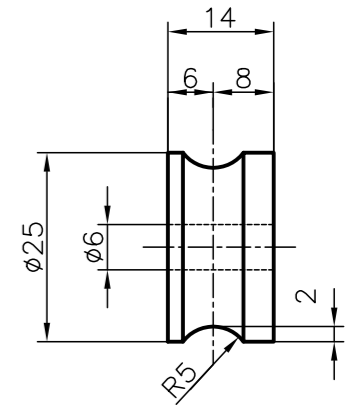
**Ausführung**

Kunststoffrolle kugelgelagert, Distanzbüchse aus Stahl brüniert, Radialbelastung F = 500 N

	Bestellangaben		Bestellnummer	
	zentr.	exzentr.		
Rolle mit Spurkranz	C48-00	C48-01		
Rolle ohne Spurkranz	C48-10	C48-11		



### Laufrolle konkav

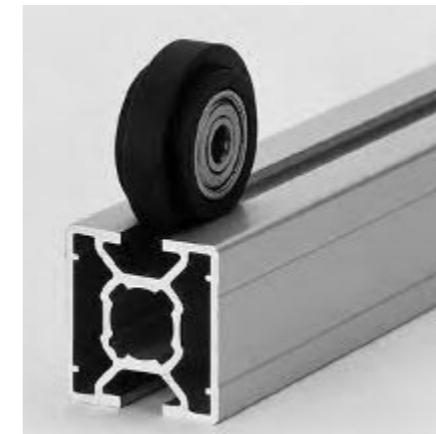


**Anwendung**

Diese kugelgelagerte Laufrolle kommt hauptsächlich im Zusammenbau mit dem Laufwagenprofil zur Anwendung. Sie kann aber auch direkt an jedes Profil angebaut werden. Mit dem dazugehörigen Aluführungsprofil Typ B19-8 erstellt man im Handumdrehen eine kostengünstige Rollführung.

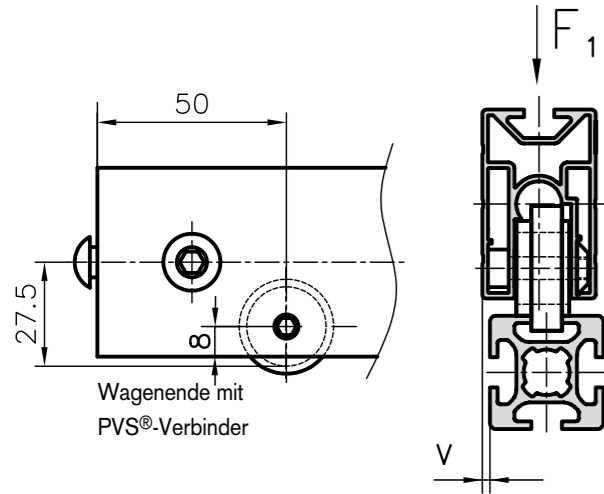
**Ausführung**

Kunststoff PA 6 schwarz  
 2 Rillenkugellager mit Deckscheiben  
 F = 150 N



	Bestellangaben		Bestellnummer	
Rolle PET			B48-05	
Laufrolle, konkav				B48-10

### Konkave Doppellaufwagen



**Anwendung**

Mit dem Doppellaufwagen sind die verschiedensten Anwendungen möglich. Geräteträger, Schiebetüren, Hubeinrichtungen usw. sind einfach und mechanisch sicher realisierbar. Die Profillängen können frei gewählt werden. Es empfiehlt sich jedoch den Rollenabstand 1000 mm Laufwagen nicht zu überschreiten. Die Laufwagen sind auch mit mehr als 2 Rollen lieferbar. Mit den konkaven Rollen, zusammen mit dem Aluführungsprofil B19-8 (Seite 122) lassen sich auch leichtreinigende Führungen erstellen.

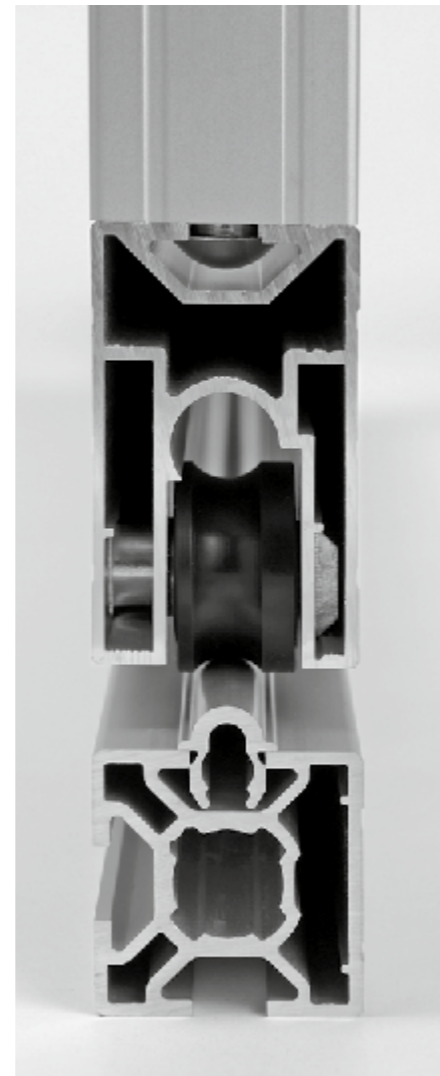
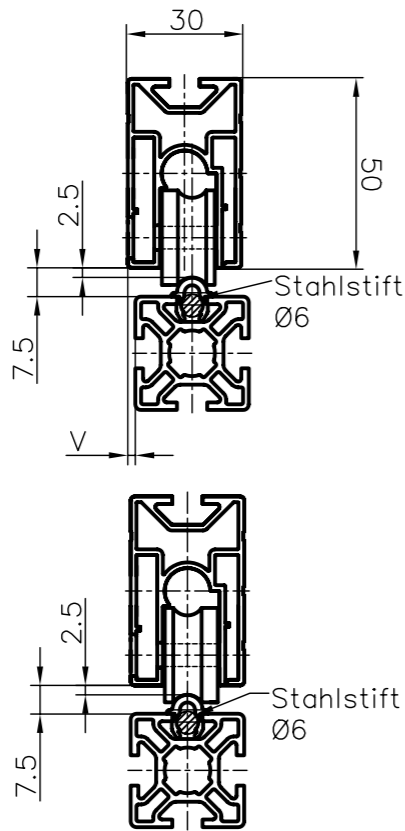
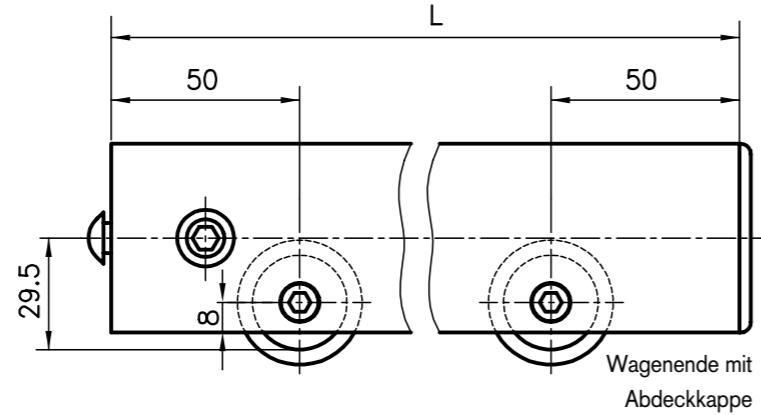
**Lieferumfang**

Aluminiumprofil mit ≥ 2 Laufrollen. PVS®-Verbinder und/oder Abdeckkappen montiert.

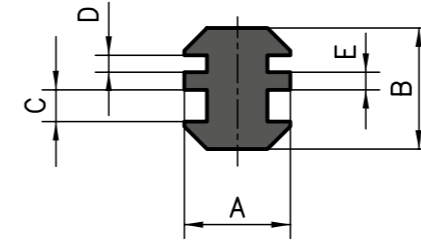
Belastungen: siehe Laufrollen (Seite 169)

Bestellangaben		Bestellnummer	
Doppellaufwagen	L= ... mit Abdeckkappen	B37-52-02-02/...	B37-53-02-02/...
Doppellaufwagen	L= ... mit PVS®-Verbinder	B37-52-10-10/...	B37-53-10-10/...
Doppellaufwagen konkav	L=... mit Abdeckkappen	B37-12-02-02/...	B37-13-02-02/...
Doppellaufwagen konkav	L=... mit PVS®-Verbinder	B37-12-10-10/...	B37-13-10-10/...

### Doppellaufwagen

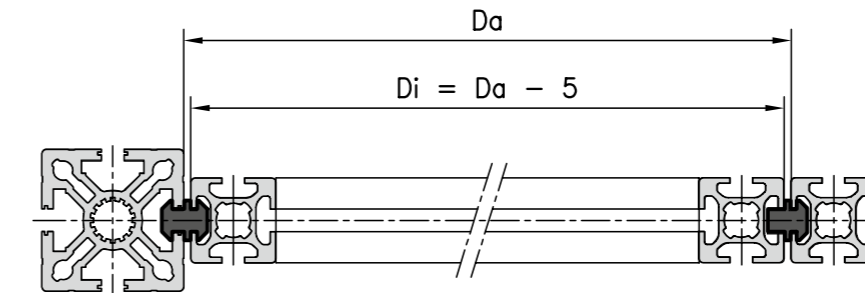


### Kunststoff-Gleitprofile



**Ausführung**

PE schwarz  
 Gleitreibungskoeffizient: 0,2  
 Wärmebeständigkeit nach DIN 53461:  
 -250 °C bis 100 °C  
 Kugeldruckhärte nach DIN 53456:  
 39N/mm<sup>2</sup>



**Massangaben**

Profile Basis	A	B	C	D	E
50/40	21	21	4.1	4.1	2.3
50/40-30/20	14	16	4.1	2.2	2.3
30/20	14	14	2.2	2.2	2.3



**Bestellangaben**      **Bestellnummer**

Kunststoff-Gleitprofil	Basis 50/45/40
Lagerlänge 5000 mm	A39-00-5M
auf Länge zugeschnitten	A39-00-02-02/...
Kunststoff-Gleitprofil	Basis 50/45/40 an 30/20
Lagerlänge 5000 mm	AB39-00-5M
auf Länge zugeschnitten	AB39-00-02-02/...
Kunststoff-Gleitprofil	Basis 30/20
Lagerlänge 5000 mm	B39-00-5M
auf Länge zugeschnitten	B39-00-02-02/...

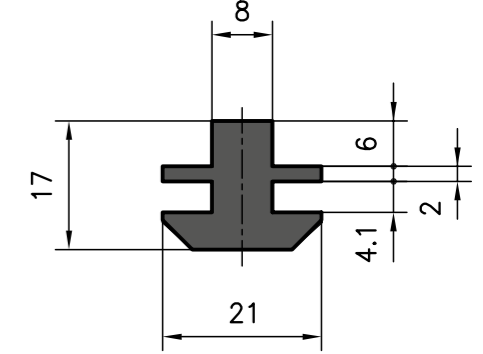
**Anwendung**

Ideal für jede Form von Gleitführungen, also zum Beispiel für Schiebetüren oder Schubladenauszüge. Das Gleitprofil wird einfach in die Alu-Profilnuten eingeschoben, und schon hat man mit geringstem Aufwand eine perfekte und verschleissfeste Führung zusammengebaut. Die Abmessung des Innenrahmens ist gegenüber der lichten Weite des Aussenrahmens um 5 mm kleiner zu wählen. Auch sehr gut geeignet für den Zusammenbau von Profilen (statisch).

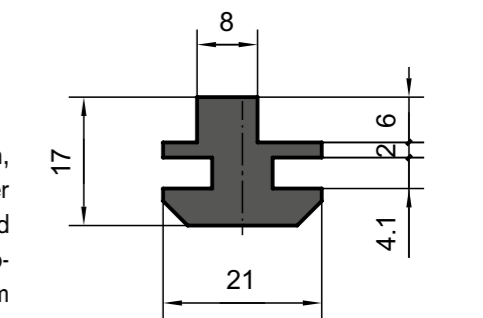
**Bestellangaben**      **Bestellnummer**

Kunststoff-Gleitprofil	Basis 50/45/40
Lagerlänge 5000 mm	A39-05-5M
auf Länge zugeschnitten	A39-05-02-02/...
mit 2mm Versatz	
Lagerlänge 5000 mm	A39-02-5M
auf Länge zugeschnitten	A39-02-02-02/...
Kunststoff-Gleitprofil	Basis 30/20
Lagerlänge 5000 mm	B39-05-5M
auf Länge zugeschnitten	B39-05-02-02/...
mit 2mm Versatz	
Lagerlänge 5000 mm	B39-02-5M
auf Länge zugeschnitten	B39-02-02-02/...

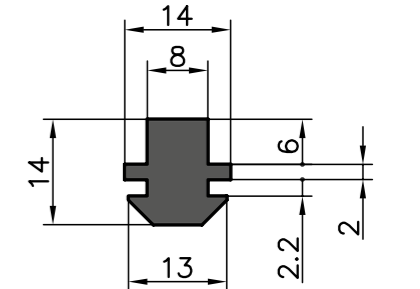
**Basis 50/45/40**



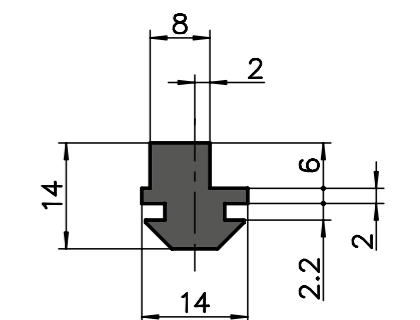
**Basis 50/45/40 mit Versatz**



**Basis 30/20**

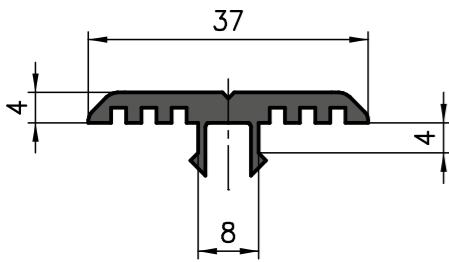


**Basis 30/20 mit Versatz**

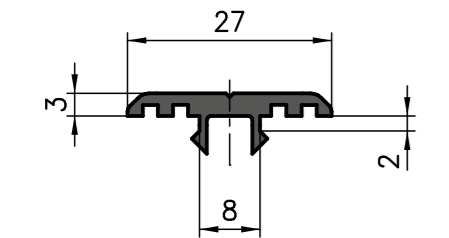


## Kunststoff-Gleitprofile

Basis 50/45/40



Basis 30

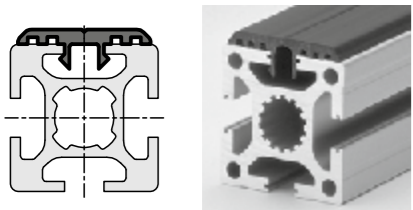


### Anwendung

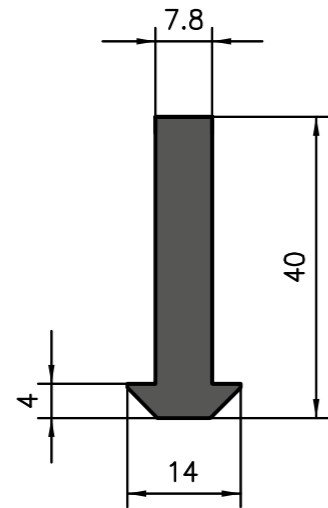
Dieses Gleitprofil wird auf das Profil aufgesetzt und ergibt somit ein Gleitträger für verschiebbare Waren. Weiter kann das Gleitprofil als Schutzleiste eingesetzt werden.

### Ausführung

PP mit 30% Talkum, schwarz



Bestellangaben	Bestellnummer
Kunststoff-Gleitprofil Lagerlänge 5000 mm auf Länge zugeschnitten	Basis 50/45/40 AC39-20-5M AC39-20-02-02/...
Kunststoff-Gleitprofil Lagerlänge 5000 mm auf Länge zugeschnitten	Basis 30 B39-20-5M B39-20-02-02/...

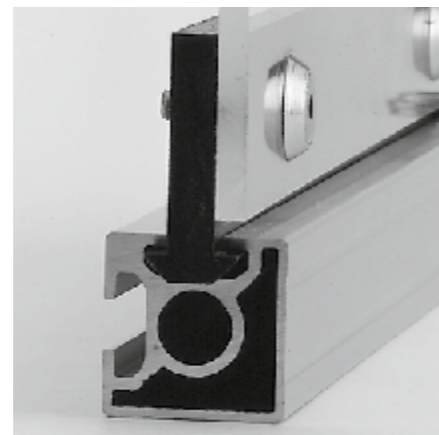


### Anwendung

Einfache Schiebetüren, Aufhängungen, Kabelschlepper und vieles mehr. Kann bei allen KANYA Konstruktionsprofilen eingesetzt werden.

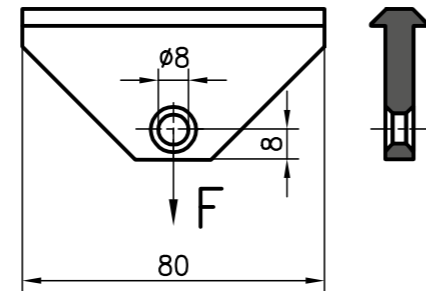
### Ausführung

PE schwarz



Bestellangaben	Bestellnummer
Kunststoff-Gleitprofil Lagerlänge 5000 mm	Basis 50/45/40/ 30/20 A69-0-5M
Kunststoff-Gleitprofil auf Länge zugeschnitten	A69-0-02-02/...

## Verstellgleiter



### Anwendung

Der Verstellgleiter ist bestens geeignet als Werkzeugaufhängung, aber auch als Kabelführung. Er wird einfach in die Profilvernut eingeschoben und lässt sich leicht verschieben. Andere Längen und/oder Mehrfach-Bohrungen auf Anfrage.

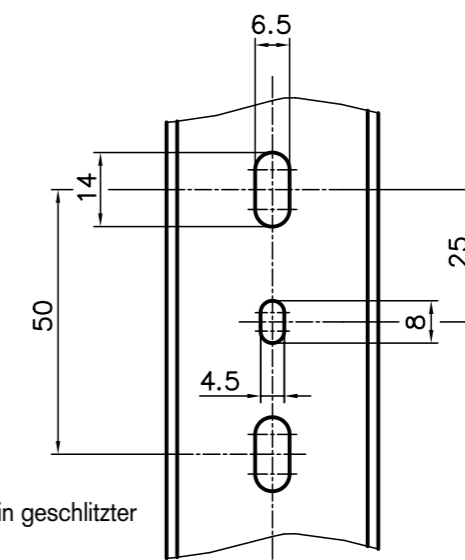
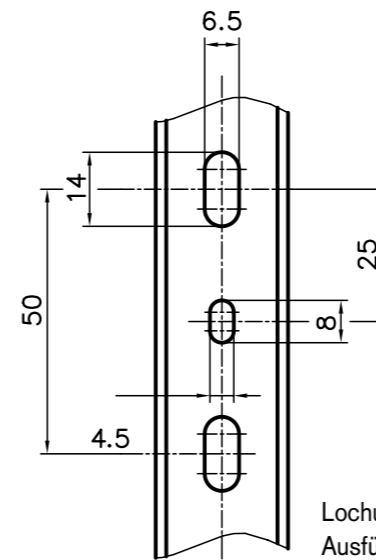
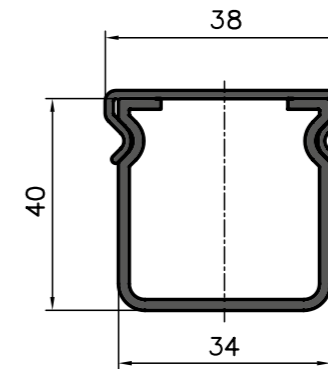
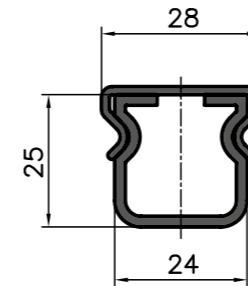
### Ausführung

Gleiter: PE schwarz  
hergestellt aus Kunststoff-Gleitprofil A69-0-00  
Tragkraft: F = 300 N

Karabinerhaken: Stahl verchromt

Bestellangaben	Bestellnummer
ohne Karabinerhaken	A69-00
mit Karabinerhaken	A69-01

## Kabelkanäle



Lochung nur in geschlitzter Ausführung

### Anwendung

Die Kabelkanäle können direkt auf die Profile aufgesetzt und mit den Halteclipsen oder mit Schrauben und Gewindeplatten/Nutensteinen befestigt werden. Dank der steckbaren Abdeckung kann der Kanal jederzeit mühelos geöffnet beziehungsweise geschlossen werden. Die geschlitzte Ausführung erlaubt zudem eine frei wählbare Kabel zu- und wegführung.

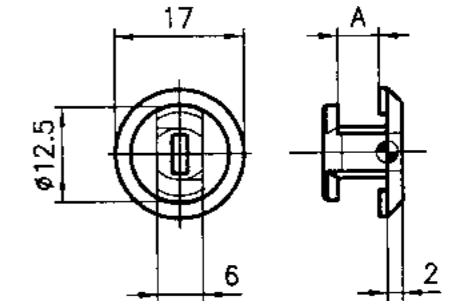
### Ausführung

Hart-PVC, hellgrau  
(Lagerlängen: Kabelkanal 2000 mm)

Bestellangaben	Bestellnummer	
Kabelkanal Breite 40 Lagerlängen auf Länge geschnitten	geschlossen	geschlitzt
	C38-00-2M C38-00-02/...	C38-01-2M C38-01-02/...
Breite 25 Lagerlängen auf Länge geschnitten	B38-00-2M B38-00-02/...	B38-01-2M B38-01-02/...

Andere Dimensionen auf Anfrage lieferbar

## Halteclips



### Anwendung

Der Halteclips ermöglicht den einfachen und raschen Anbau von Kabelkanälen oder dünnen Flächenelementen an die Profile der Basis 50, 45, 40 und 30. Mit einer Vierteldrehung wird der Clips in Klemmposition gebracht.

### Ausführung

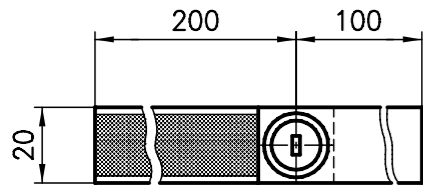
PA-GF schwarz



Bestellangaben	Bestellnummer
Halteclips A = 5.5	AC38-20
Halteclips A = 3.5	B38-20



### Kabelbinder «Klett»

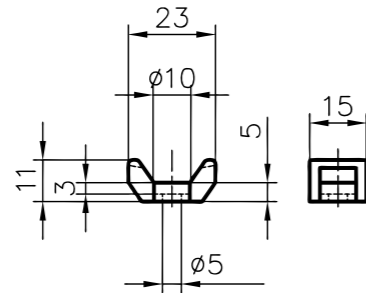


**Anwendung**  
 Der Kabelbinder «Klett» kann mehrfach verwendet werden. Die Bandlänge wird mit einer Schere zugeschnitten. Befestigung am Profil wie Halteclips.  
 Am Kabelbinder-Sockel können handelsübliche Kabelbinder befestigt werden. Befestigung mit M5-Schraube.



Bestellangaben	Bestellnummer
	Profile Basis
Kabelbinder «Klett»	50/45/40 30 B50-50 B50-53

### Kabelbinder «Sockel»

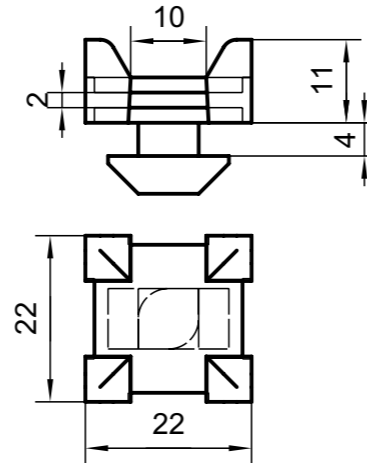


**Ausführung**  
 Clips: PA-GF schwarz  
 Band: Klettband schwarz  
 Sockel: PA schwarz



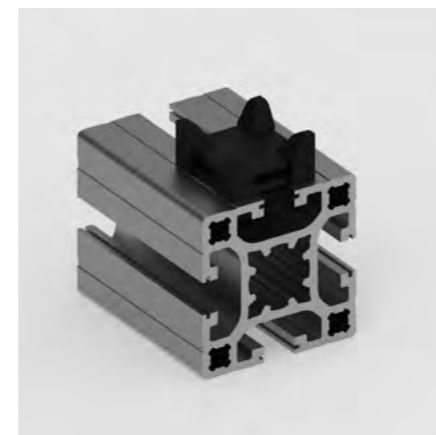
Bestellangaben	Bestellnummer
	Profile Basis
Kabelbinder «Sockel»	50/45/40/30/20 B50-55

### Kreuz-Kabelbinder-Block



**Anwendung**  
 Der Kreuz-Kabelbinder-Block kann in die Nut eingedreht werden. Nach 90° Verdrehung wird der Block arretiert. Es können handelsübliche Kabelbinder befestigt werden.

**Ausführung**  
 Material PA-GF schwarz



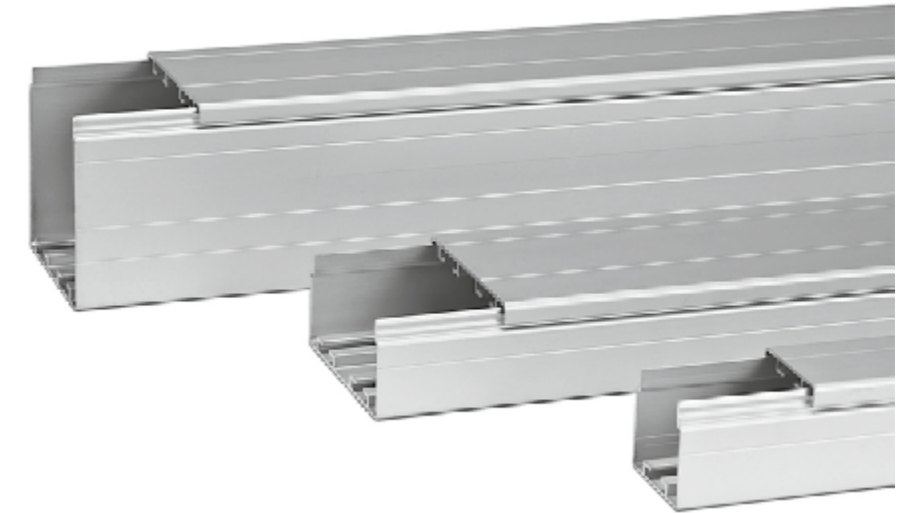
Bestellangaben	Bestellnummer
	Profile Basis
Kreuz-Kabelbinder-Block	40/45/50 B50-56

### Alu-Kabelkanäle 40x40, 40x80, 80x80

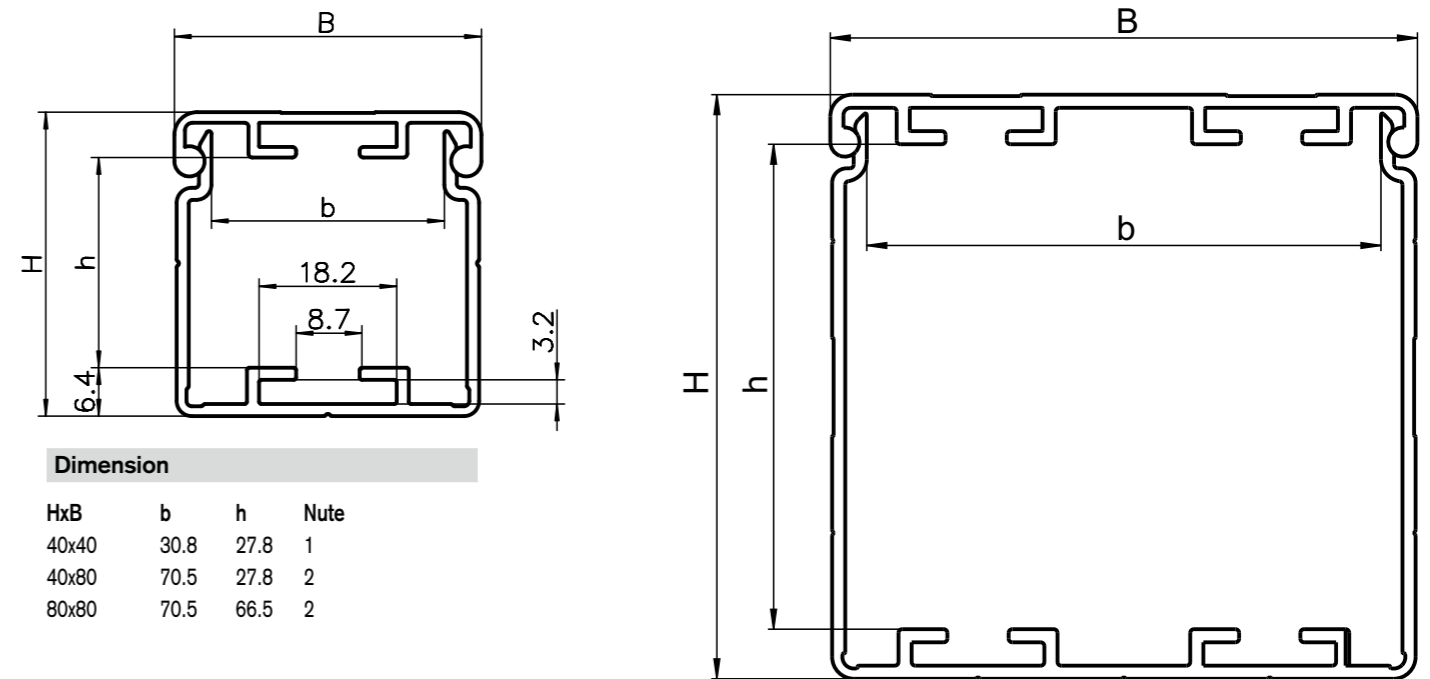
**Anwendung**  
 Die Kabelkanäle können direkt auf die Profile montiert werden und mit Schrauben und Gewindeplatten / Nutensteinen befestigt werden. Dank der steckbaren Abdeckung kann der Kanal jederzeit mühelos geöffnet beziehungsweise geschlossen werden.

**Beschreibung**  
 Baugröße 40x40mm, 40x80 und 80x80

**Ausführung**  
 Aluminium eloxiert



#### Alu-Kabelkanal mit Deckel



Dimension			
HxB	b	h	Nute
40x40	30.8	27.8	1
40x80	70.5	27.8	2
80x80	70.5	66.5	2

Bestellangaben	Bestellnummer
Alu-Kabelkanal 40x40 (B=40, H=40) inkl. Deckel	
Lagerlänge 6000 mm auf Länge zugeschnitten	C38-11-6M C38-11-02-02/...

Bestellangaben	Bestellnummer
Alu-Kabelkanal 40x80 (B=80, H=40) inkl. Deckel	
Lagerlänge 6000 mm auf Länge zugeschnitten	C38-21-6M C38-21-02-02/...

Bestellangaben	Bestellnummer
Alu-Kabelkanal 80x80 (B=80, H=80) inkl. Deckel	
Lagerlänge 6000 mm auf Länge zugeschnitten	C38-31-6M C38-31-02-02/...

## Stirndeckel

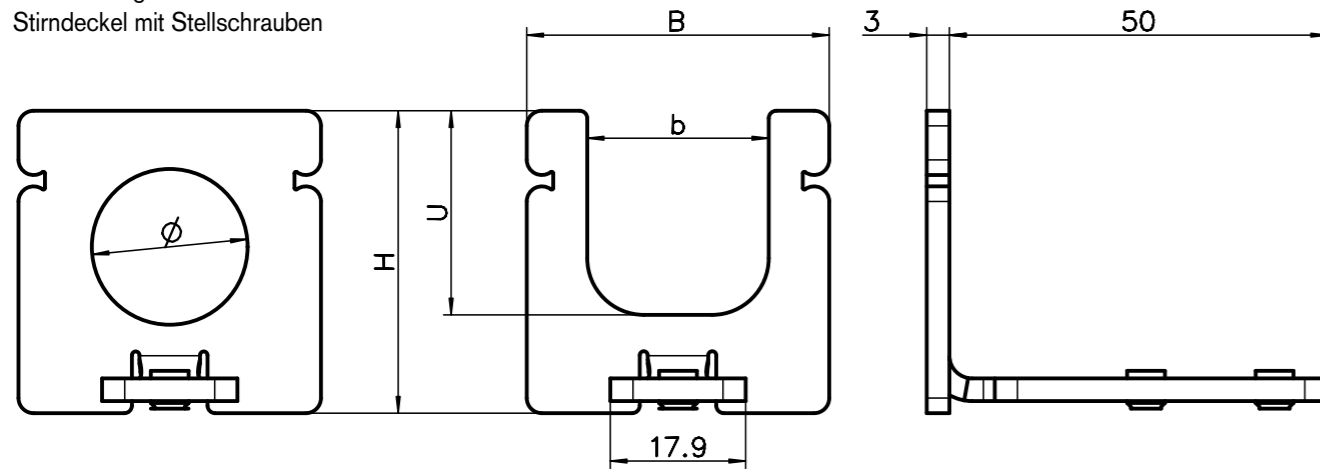
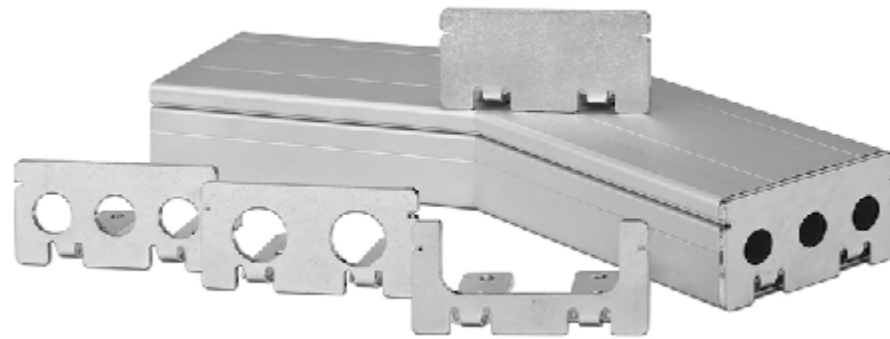
### Anwendung

Für die Alu-Kabelkanäle 40x40, 40x80 und 80x80 gibt es verschiedene Abschlüsse mit unterschiedlichen Ausführungen, um die offenen Querschnitte zu schliessen. Je nach Bedarf mit oder ohne Abgangslöchern für allfällige Kabeldurchführungen.

Ausführung: Stahl verzinkt

Lieferumfang:

Stirndeckel mit Stellschrauben



Bauform mit Ø 40x40



Bauform mit U-Form 40x80



Bauform geschlossen 80x80

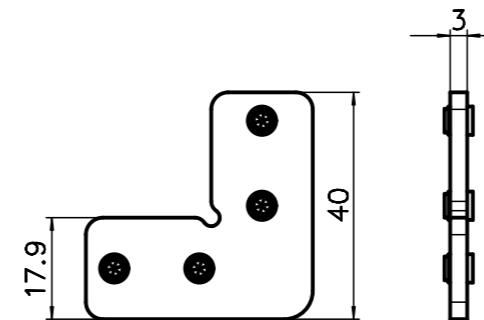
Bauform 40x40	Bestellnummer	Bauform 40x80	Bestellnummer	Bauform 80x80	Bestellnummer
geschlossen	C38-14	geschlossen	C38-24	geschlossen	C38-34
U-Form 24x27mm (Uxb)	C38-15	U-Form 26x60mm (Uxb)	C38-25	U-Form 60x66mm (Uxb)	C38-35
1x Ø20.6	C38-18	3x Ø16	C38-26	4x Ø16	C38-36
		2x Ø20.6	C38-28	4x Ø20.6	C38-38

## Kabelkanal-Verbinder

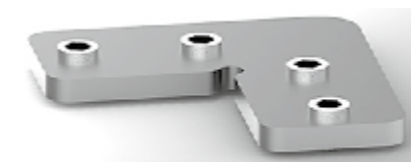
### Anwendung

Mit den Verbindungsstücken können die Kabelkanäle verlängert und auch eine 90° Gehrungsverbindung kann realisiert werden (weitere Winkel auf Anfrage). Für die Alu-Kabelkanäle 40x80 und 80x80 sind jeweils 2 Verbindungselemente nötig. Die Gewindestifte, um die Kanäle zu fixieren, sind im Lieferumfang enthalten.

Ausführung: Stahl verzinkt  
Stellschrauben: M5



Verbinder gerade



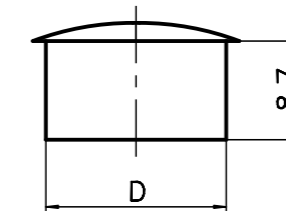
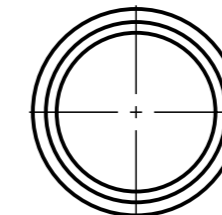
Verbinder 90°, weitere Winkel auf Anfrage

Bestellangaben	Bestellnummer
Verbinder 90°	C38-90
Verbinder gerade	C38-91

## Abdeckstopfen zu Stirndeckel

### Anwendung

Mit den Abdeckstopfen können bei den Stirnplatten die unnötigen Öffnungen verschlossen werden.



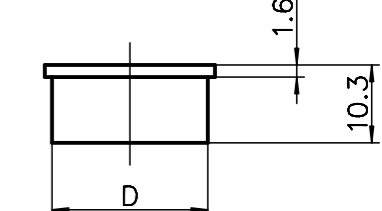
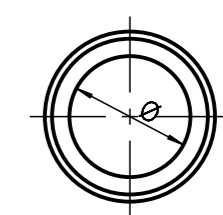
Material Kunststoff, schwarz

Bestellangaben	Bestellnummer
Ø 16	C38-46
Ø 20	C38-47

## Kabeldurchführungen zu Stirndeckel

### Anwendung

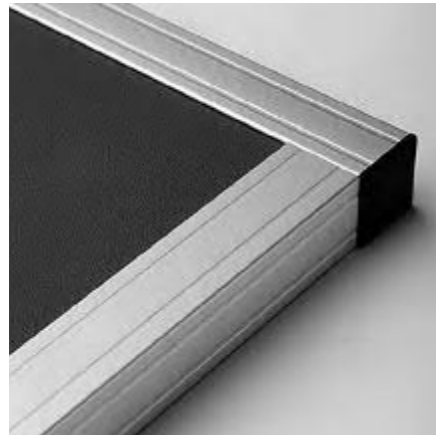
An den Stellen, wo Kabel stirnseitig aus dem Kabelkanal geführt werden müssen, setzt man diesen Kantenschutz ein. Erhältlich für die jeweiligen Löcher der Stirndeckel.



Material Kunststoff, schwarz

Bestellangaben	Bestellnummer
D= 16 Ø 12.7	C38-56
D= 20 Ø 16	C38-57

## Verbundplatten



### Anwendung

Flächenelemente als Verkleidung mit hoher Eigenstabilität. Die Plattendicken passen in die kleinen Nuten verschiedener Profile der Basis 30 mm womit ein sauberer Abschluss garantiert ist.

### Ausführung «DIBOND»

Doppelseitig mit 0.3 mm Al-Blech belegte Verbundplatte, beidseitig einbrennlackiert.

Dicke: 2.0 mm  
 Farbe: Alu-metallic  
 Grösse: max. 1250 x 3050 mm  
 Gewicht: 2.9 kg/m<sup>2</sup>

Dicke: 3.0 mm  
 Farben: weiss, ähnlich RAL 9016  
 schwarz, ähnlich RAL 9005  
 Grösse: max. 1500 x 3050 mm  
 Gewicht: 3.0 mm: 3.8 kg/m<sup>2</sup>

Dicke: 4.0 mm  
 Farbe: Alu-metallic  
 Grösse: max. 1500 x 3100 mm  
 Gewicht: 4.75 kg/m<sup>2</sup>

### Ausführung «DILITE»

Doppelseitig mit 0.2 mm Al-Blech belegte Verbundplatte.

Dicke: 2.0 mm  
 Farbe: Weiss ähnlich RAL 9016 und alu-metallic  
 Grösse: max. 1250 x 3050 mm

Dicke: 3.0 mm  
 Farbe: Weiss ähnlich RAL 9016  
 Grösse: max. 1500 x 3050 mm

Bestellangaben	Bestellnummer
DIBOND 2 mm	A51-12 A x B
DIBOND 3 mm, Farbangabe	A51-13 A x B
DILITE 2 mm	A51-32 A x B
DILITE 3 mm	A51-33 A x B
DIBOND 4 mm	A51-14 A x B

## Microspanplatten



### Anwendung

Dieses kostengünstige Flächenelement wird direkt in die 8 mm-Profilnut eingesetzt. Beidseitig sind die Platten mit einer weissen Folie überzogen. Sie sind schwer entflammbar und kommen vor allem im Messe- und Ladenbau zum Einsatz.

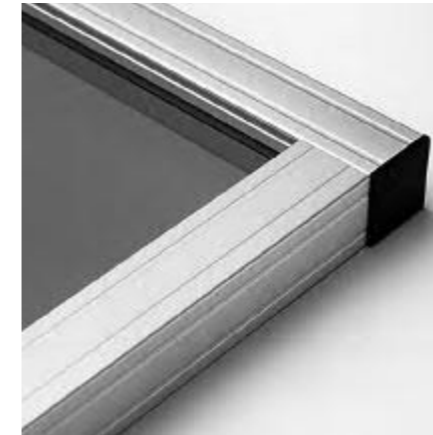
### Ausführung

Press-Spanplatte beidseitig mit Kunststoff-Folie beschichtet.  
 Schwer entflammbar nach DIN 4102

Dicke: 8 mm  
 Grösse: max. 1390 x 2070 mm  
 Farbe: weiss  
 Gewicht: 5.2 kg/m<sup>2</sup>

Bestellangaben	Bestellnummer
Microspanplatten	A50-58 A x B

## Acrylglas



### Anwendung

Für Maschinenschutzverkleidungen, Raumtrennungen und Vitrinen. (Spanabhebend bearbeitbar). Mit Spezialwerkzeug Warmverformung möglich.

### Ausführung Acrylglas

Farben: glasklar, oder auf Anfrage  
 Dicken: 3, 4, 5, 6, 8 mm  
 Grösse: max. 2000 x 3000 mm  
 Gewicht: 3 mm: 3.55 kg/m<sup>2</sup>  
 4 mm: 4.70 kg/m<sup>2</sup>  
 5 mm: 5.90 kg/m<sup>2</sup>  
 6 mm: 7.10 kg/m<sup>2</sup>  
 8 mm: 9.45 kg/m<sup>2</sup>

Bestellangaben	Bestellnummer
Acrylglas 3 mm	A50-13 A x B
Acrylglas 4 mm	A50-14 A x B
Acrylglas 5 mm	A50-15 A x B
Acrylglas 6 mm	A50-16 A x B
Acrylglas 8 mm	A50-18 A x B

## Polycarbonat



### Anwendung

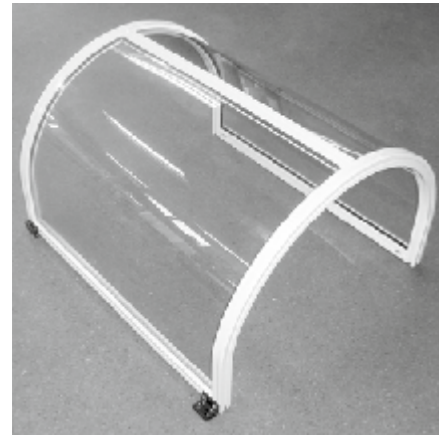
Dieses Flächenelement ist enorm schlagfest und wird für Fenster und Türen bei Schutzeinrichtungen eingesetzt. Spanabhebende Bearbeitungen, sowie Kalt- und Warmverformung sind möglich. Zuschnitte oder fertig bearbeitete Flächen sind bei uns erhältlich.

### Ausführung Polycarbonat

Farben: glasklar  
 Dicken: 3, 4, 5, 6, 8 mm  
 Grösse: max. 2000 x 3000 mm  
 Gewicht: 3 mm: 3.60 kg/m<sup>2</sup>  
 4 mm: 4.80 kg/m<sup>2</sup>  
 5 mm: 6.00 kg/m<sup>2</sup>  
 6 mm: 7.20 kg/m<sup>2</sup>  
 8 mm: 9.60 kg/m<sup>2</sup>

Bestellangaben	Bestellnummer
Polycarbonat 3 mm	A50-33 A x B
Polycarbonat 4 mm	A50-34 A x B
Polycarbonat 5 mm	A50-35 A x B
Polycarbonat 6 mm	A50-36 A x B
Polycarbonat 8 mm	A50-38 A x B

**PET-G**



**Anwendung**  
Dieses transparente Flächenelement ist lebensmittelecht und kann in Reinraum- sowie Medizintechnik eingesetzt werden. Spanabhebende Bearbeitungen, sowie Kalt- und Warmverformung sind möglich.

**Ausführung Pet-G**  
schlagfest, ölbeständig, lebensmittelecht

- Farbe: glasklar, transparent
- Dicke: 3, 4, 5, 6, 8 mm
- Grösse: max. 2000 x 3000 mm
- Gewicht: 3 mm: 4.14 kg/m<sup>2</sup>
- 4 mm: 5.52 kg/m<sup>2</sup>
- 5 mm: 6.90 kg/m<sup>2</sup>
- 6 mm: 8.28 kg/m<sup>2</sup>
- 8 mm: 11.0 kg/m<sup>2</sup>

Bestellangaben	Bestellnummer
PET-G-Platte 3 mm	A50-73 A x B
PET-G-Platte 4 mm	A50-74 A x B
PET-G-Platte 5mm	A50-75 A x B
PET-G-Platte 6 mm	A50-76 A x B
PET-G-Platte 8 mm	A50-78 A x B

Andere Kunststoffplatten auf Anfrage

**PVC geschäumt**



**Anwendung**  
Für Verkleidungen oder als Tablare für leichte Elemente. Spanabhebende Bearbeitungen sowie Kalt- und Warmverformung möglich. Die Kunststoffplatten werden direkt in die Profalnuten gestellt oder mit Befestigungselemente wie Winkel, Uniblöcke oder mit Schnellverschlüssen montiert.

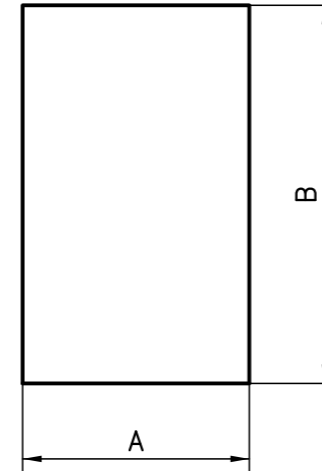
**Ausführung**  
PVC geschäumt  
kratz- und schlagfest  
ölbeständig  
Schwer entflammbar nach DIN 4102 (selbstlöschend)

- Farbe: weiss
- Dicke: 3, 4, 6, 8 mm
- Grösse: max. 2000 x 3000 mm
- Gewicht: 3 mm: 2.1 kg/m<sup>2</sup>
- 4 mm: 2.8 kg/m<sup>2</sup>
- 6 mm: 4.2 kg/m<sup>2</sup>
- 8 mm: 5.6 kg/m<sup>2</sup>

Andere Farben auf Anfrage lieferbar.

Bestellangaben	Bestellnummer
PVC geschäumt 3mm	A50-63 A x B
PVC geschäumt 4mm	A50-64 A x B
PVC geschäumt 6mm	A50-66 A x B
PVC geschäumt 8mm	A50-68 A x B

**Bleche**



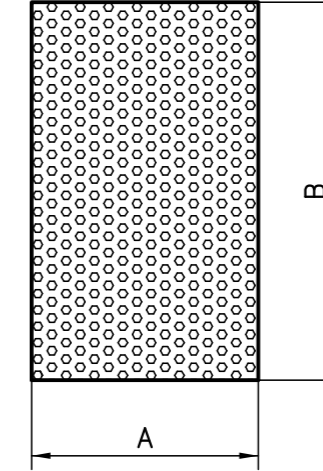
**Anwendung**  
Al- und Stahlbleche werden für Verkleidungen aller Art verwendet.

**Ausführung**  
Al-Blech 2 und 3 mm.  
Natureloxiert, einseitig mit Schutzfolie  
Grösse max. 1000 x 2000 mm  
Andere Abmessungen oder pulverbeschichtete Bleche auf Anfrage lieferbar  
Gewicht: Al 2 mm: 5.4 kg/m<sup>2</sup>  
Al 3 mm: 8.1 kg/m<sup>2</sup>



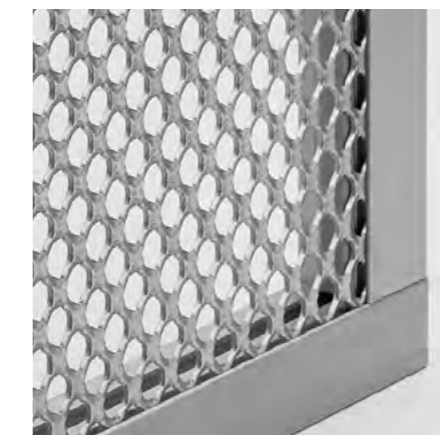
Bestellangaben	Bestellnummer
Al-Blech, 2 mm	A53-20 A x B
Al-Blech, 3 mm	A53-30 A x B

**Streckmetall**



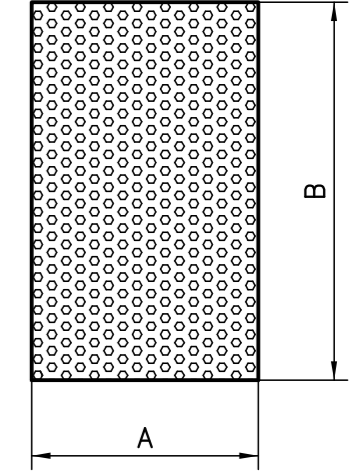
**Anwendung**  
Ein Flächenelement, das dem anspruchsvollen Designer entgegen kommt; leicht, formschön und trotzdem robust. Dem Einsatz sind fast keine Grenzen gesetzt.

**Ausführung**  
Al 2.0 mm, roh  
Grösse max. 1000 x 2000 mm  
Gewicht: 2.0 kg/m<sup>2</sup>



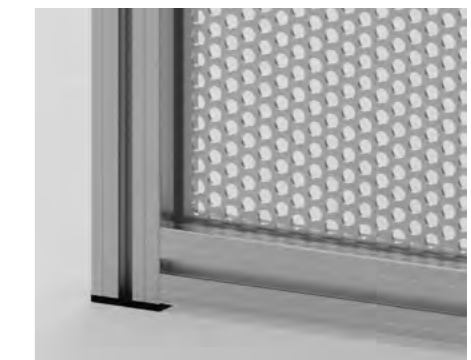
Bestellangaben	Bestellnummer
Streckmetall	A54-20 A x B

**Alu-Lochblech**



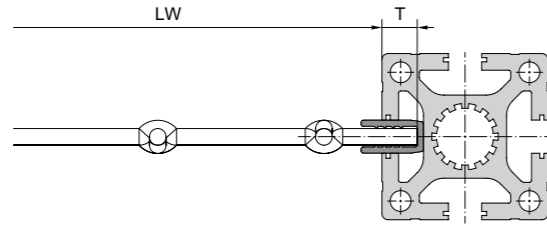
**Anwendung**  
Das Alu-Lochblech als Verschalungsfläche für belüftete Partien. Dort wo Hitzestau entstehen kann, z.B. von einem Motor oder sonstigen elektronische Komponenten. Eloxiert ist das auch ein ästhetisches Flächenelement.

**Ausführung**  
Lochgrösse 8mm  
mit 11mm Raster in 60° Anordnung  
Durchlass: ca.48%  
Gewicht ca. 2.85 kg/m<sup>2</sup>  
Grösse: 952 x 2000 mm  
Oberfläche: Walzblank

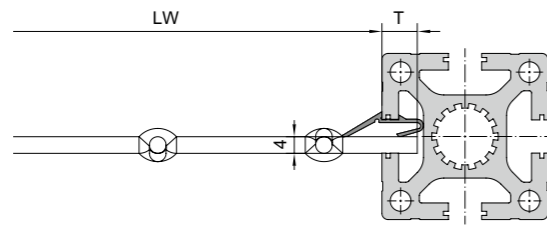


Bestellangaben	Bestellnummer
AL-Blech, 2 mm	A54-40

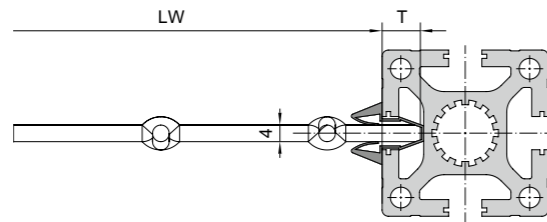
## Stahldraht-Gitter



Anwendung mit U-Klemmprofil B19-6



Anwendung mit Keilprofil C39-45



Anwendung mit Einfassprofil C39-70

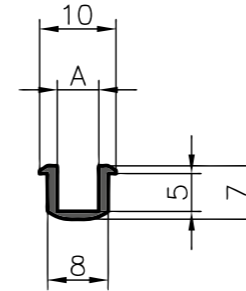
**Anwendung**  
Schutzeinrichtungen, Lagerabtrennungen, Zutrittsbegrenzungen etc.  
Zusammen mit dem Einfassprofil C39-70 und den Klemmprofilen B19-6 können diese Gitter direkt in die 8mm Profillnut eingesetzt werden.

**Ausführung**  
St, verzinkt  
Maschenweite: 40 mm  
Drahtstärke: 4 mm  
Grösse: max. 1000 x 2000 mm  
Gewicht: 4.5 kg/m<sup>2</sup>

Massangaben					
<b>B19-6</b>	<b>Basis 30</b>	<b>Basis 40</b>	<b>Basis 45</b>	<b>Basis 50</b>	
Gittereinsatztiefe T	5 mm	8 mm	10 mm	12.5 mm	
Gittergrösse A50-44	LW + 10 mm	LW + 16 mm	LW + 20 mm	LW + 25 mm	
U-Klemmprofillänge in Gehrung	LW + 13 mm	LW + 19 mm	LW + 22 mm	LW + 28 mm	
<b>C39-45</b>	<b>Basis 30</b>	<b>Basis 40</b>	<b>Basis 45</b>	<b>Basis 50</b>	
Gittereinsatztiefe T	-	8.5 mm	11 mm	13 mm	
Gittergrösse A50-44	-	LW + 17 mm	LW + 22 mm	LW + 26 mm	
<b>C39-70</b>	<b>Basis 30</b>	<b>Basis 40</b>	<b>Basis 45</b>	<b>Basis 50</b>	
Gittereinsatztiefe T	-	9 mm	9 mm	9mm	
Gittergrösse A50-44	-	LW + 18 mm	LW + 18 mm	LW + 18 mm	
U-Einfassprofillänge in Gehrung	-	LW + 20 mm	LW + 20 mm	LW + 20 mm	

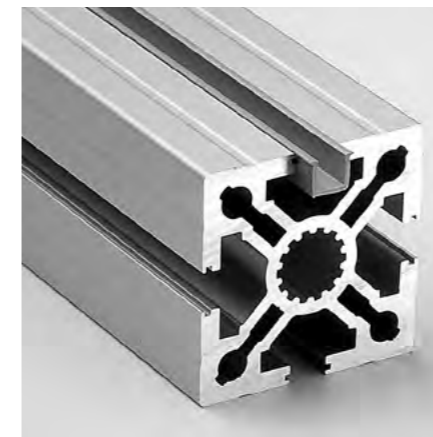
Bestellangaben	Bestellnummer
Stahldrahtgitter	A50-44 AxB

## Nutenreduzierprofile

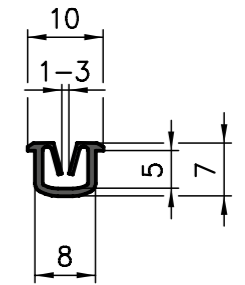


**Anwendung**  
Wenn in die Profillängsnuten 3, 4 oder 5 mm dicke Flächenelemente eingesetzt werden sollen, kommen die Nutenreduzierprofile zum Einsatz.

**Ausführung**  
PVC grau für Plattendicken:  
3, 4 oder 5 mm  
Platteneinsatztiefe: 4 mm



Bestellangaben	Bestellnummer
<b>Nutenreduzierprofil</b>	<b>A = 3.5 mm</b>
Lagerlänge 5000 mm	A39-33-5M
auf Länge zugeschnitten	A39-33-02-02/...
<b>Nutenreduzierprofil</b>	<b>A = 4.5 mm</b>
Lagerlänge 5000 mm	A39-32-5M
auf Länge zugeschnitten	A39-32-02-02/...
<b>Nutenreduzierprofil</b>	<b>A = 5.5 mm</b>
Lagerlänge 5000 mm	A39-34-5M
auf Länge zugeschnitten	A39-34-02-02/...



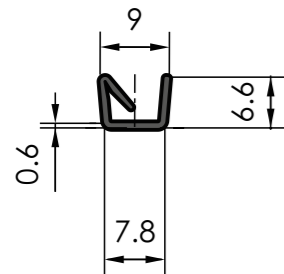
**Anwendung**  
Für dünne Flächenelemente, z.B. Streckmetall, Stahlblech, etc.

**Ausführung**  
PVC grau für Plattendicken:  
bis 3 mm  
Platteneinsatztiefe: 4 mm



Bestellangaben	Bestellnummer
<b>Nutenreduzierprofil</b>	
Lagerlänge 5000 mm	A39-31-5M
auf Länge zugeschnitten	A39-31-02-02/...

## Einlegeprofil PVC Basis 30



### Anwendung

Das Einlegeprofil wird beim Einbau von Flächenelementen mit einer Dicke von 5 und 6 mm verwendet.

### Ausführung:

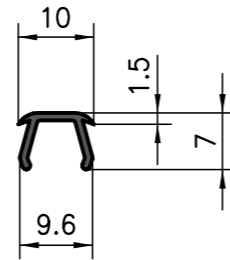
PVC grau für Plattendicken: 5 und 6 mm



Bestellangaben	Bestellnummer
----------------	---------------

Einlegeprofil Basis 30	
Lagerlänge 5000 mm	B39-51-5M
auf Länge zugeschnitten	B39-51-02-02/...

## Abdeckstreifen PVC

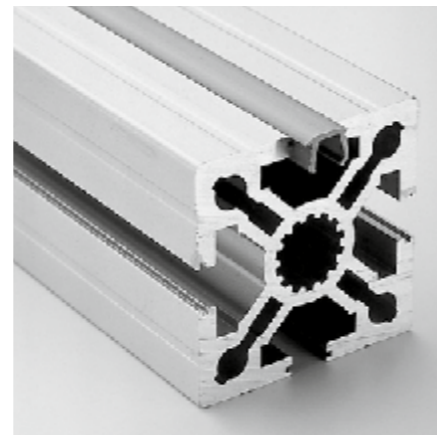


### Anwendung

Das PVC-Abdeckprofil kann nachträglich in jede 8mm Profillängsnut eingeklippt werden und ist in den Farben grau und schwarz erhältlich.

### Ausführung

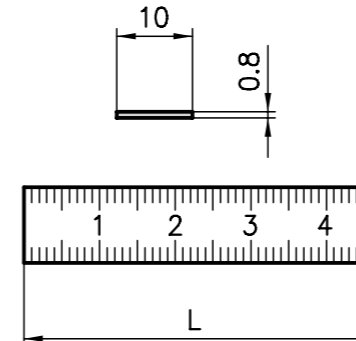
PVC, grau oder schwarz



Bestellangaben	Bestellnummer
----------------	---------------

Abdeckstreifen	grau
Lagerlänge 5000mm	A39-25-5M
auf Länge zugeschnitten	A39-25-02-02/...
Abdeckstreifen	schwarz
Lagerlänge 5000mm	A39-26-5M
auf Länge zugeschnitten	A39-26-02-02/...

## Abdeckstreifen Alu

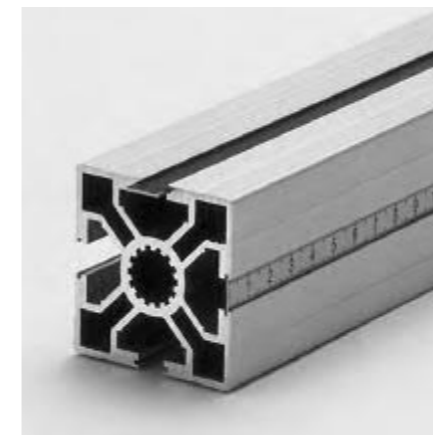


### Anwendung

Mit diesen Alustreifen können sämtliche Längsnuten der Profile Basis 40, 45 und 50 abgedeckt werden. Das massgerechte Ablängen ist äusserst einfach: mit der Blechscher. Neben den Standardfarben, natur eloxiert oder schwarz pulverbeschichtet, kann jede RAL-Farbe in kürzester Zeit geliefert werden.

### Ausführung

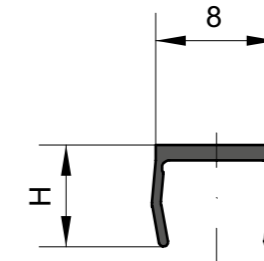
Aluminium 0.8x10  
schwarz oder eloxiert (naturfarbig)  
eloxiert mit mm-Skala



Bestellangaben	Bestellnummer
----------------	---------------

Abdeckstreifen	eloxiert	mm-Skala
L = 1000 mm		A39-16
L = 2000 mm	A39-17	A39-18

## Abdeckprofil Basis 50/40/30



### Anwendung

Die Nuten der Konstruktionsprofile sind zweifellos sehr praktisch. Diese stören jedoch bei gewissen Konstrukten das Aussehen und nehmen Schmutz auf. Die Abdeckprofile aus Aluminium ermöglichen einen abgeschlossenen Look trotz höchster Flexibilität durch die offenen Nuten. Auch Schmutz kann sich somit nicht mehr ablagern.

### Ausführung

Aluminium eloxiert

### Massangaben

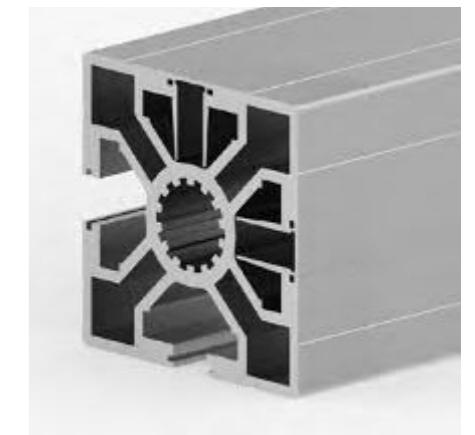
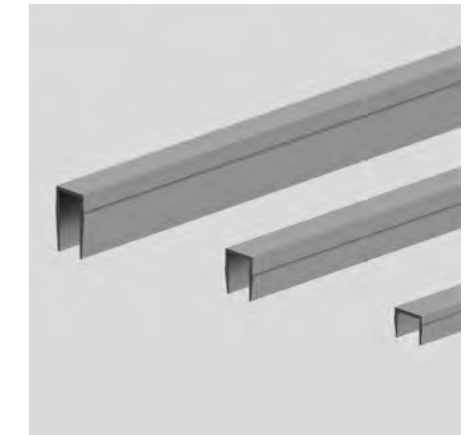
Basis	H
50	14.5
40	10
30	6.7

Bestellangaben	Bestellnummer
----------------	---------------

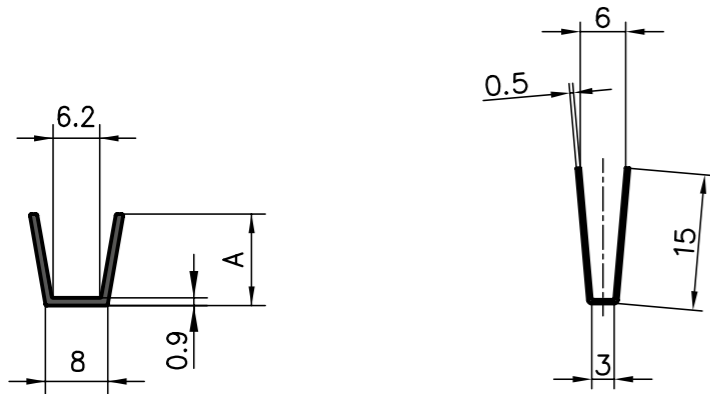
Abdeckprofil	Basis 50
Lagerlänge 3000 mm	A39-22-3M
auf Länge zugeschnitten	A39-22-02-02/...

Abdeckprofil	Basis 40
Lagerlänge 3000 mm	C39-22-3M
auf Länge zugeschnitten	C39-22-02-02/...

Abdeckprofil	Basis 30
Lagerlänge 3000 mm	B39-22-3M
auf Länge zugeschnitten	B39-22-02-02/...



## Nutenreduzier- und Abdeckprofile



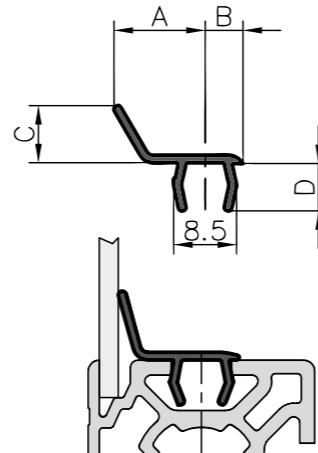
**Anwendung**  
Das Nutenreduzierprofil wird beim Einbau von Flächenelementen mit einer Dicke von 6mm oder zur Nut-Abdeckung verwendet. Je nach Nuttiefe, ändert die das Mass A um einen bündigen Abschluss zu gewährleisten.

**Ausführung**  
PVC grau

**Anwendung**  
Beim Einbau von 3mm Flächenelementen bei den Verkleidungsprofile der Basis 40 (Seite 87).

**Ausführung**  
PVC schwarz

## Stützprofil

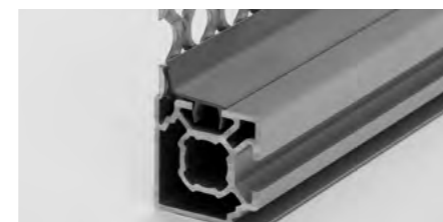


**Anwendung**  
Das Stützprofil beinhaltet zwei Funktionen; die Flächenelemente werden optimal gestützt und die Profalnuten werden gleichzeitig abgedeckt.

**Ausführung**  
Geeignet für Flächendicken von 2–3 mm  
PVC grau

### Massangaben

Profile Basis	A	B	C	D
30	13	5	8	6
40	15	7	10	9

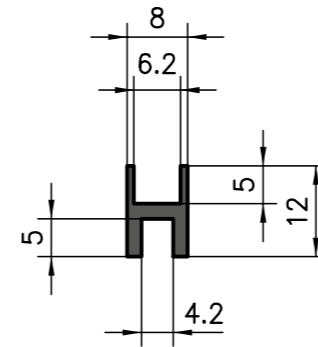


### Bestellangaben Bestellnummer

**Stützprofil Basis 30**  
Lagerlänge 5000 mm auf Länge zugeschnitten B39-25-5M  
auf Länge zugeschnitten B39-25-02-02/...

**Stützprofil Basis 40**  
Lagerlänge 5000 mm auf Länge zugeschnitten C39-25-5M  
auf Länge zugeschnitten C39-25-02-02/...

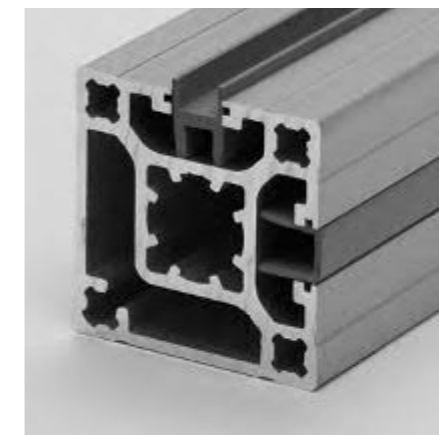
## H-Profil



**Anwendung**  
Das H-Profil in Kombination mit dem Nutenreduzierprofil B39-55 ermöglicht es, dass 6 mm Flächenelemente ein- und ausgehängt werden können. Zudem kann es als Nutenreduzierprofil verwendet werden für 4 mm oder 6 mm dicke Flächen.

Unten: B39-35  
Oben: B39-55

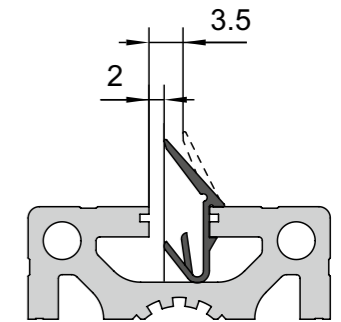
**Ausführung**  
PVC grau für Plattendicken:  
4 oder 6 mm



### Bestellangaben Bestellnummer

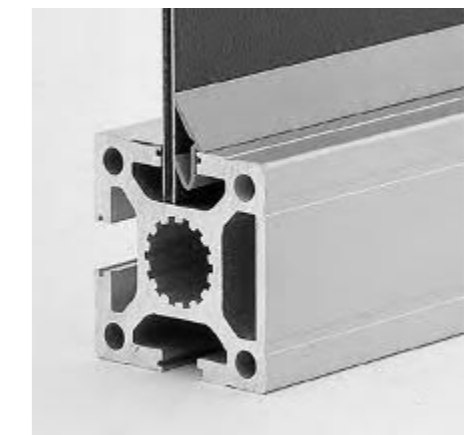
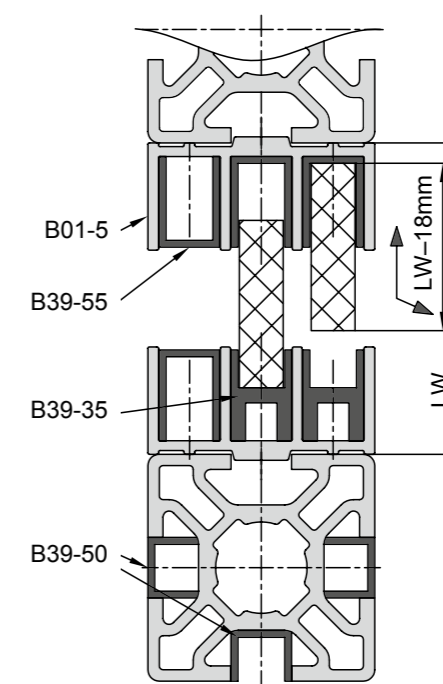
**H-Profil**  
Lagerlänge 5000 mm auf Länge zugeschnitten Profil B05-1  
B39-35-5M  
B39-35-02-02/...

## Keilprofil



**Anwendung**  
Das Keilprofil kann nachträglich in die Profalnuten der Profile Basis 50, 45 und 40 eingedrückt werden. Die Spannkraft fixiert alle möglichen Flächenelemente unterschiedlicher Wandstärken und gewährt eine limitierte Dichtigkeit.

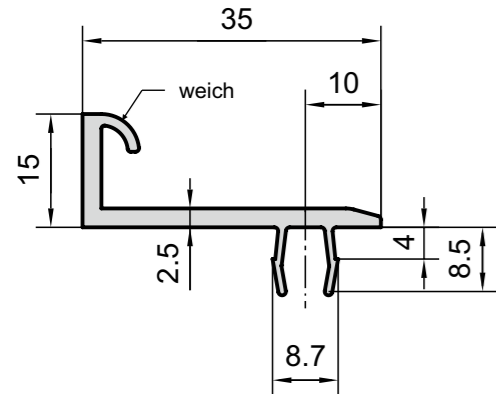
**Ausführung**  
Geeignet für Flächendicken von 2 – 3.5 mm  
PVC grau



### Bestellangaben Bestellnummer

**Keilprofil**  
Lagerlänge 5000 mm auf Länge zugeschnitten C39-45-5M  
auf Länge zugeschnitten C39-45-02-02/...

## Türanschlagprofil

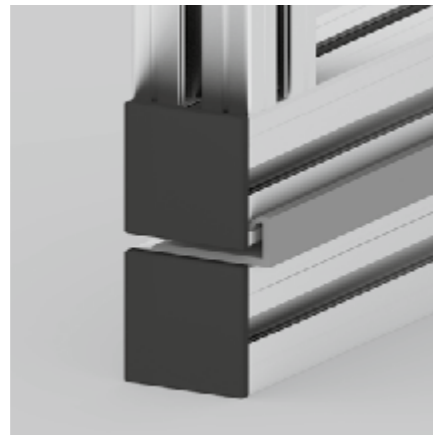


### Anwendung

Wie es der Name sagt, dient dieses Profil als Türanschlag. Durch die Fussgeometrie kann es in die Basis 40, 45 und 50 eingeklipst werden. Die weiche Dichtlippe dämpft einerseits das Schliessen und ermöglicht eine gewisse Dichtheit. Es ist darauf zu achten, dass der Türspalt dementsprechend gross ausgelegt wird.

### Ausführung

Hart- (Weich) PVC, grau

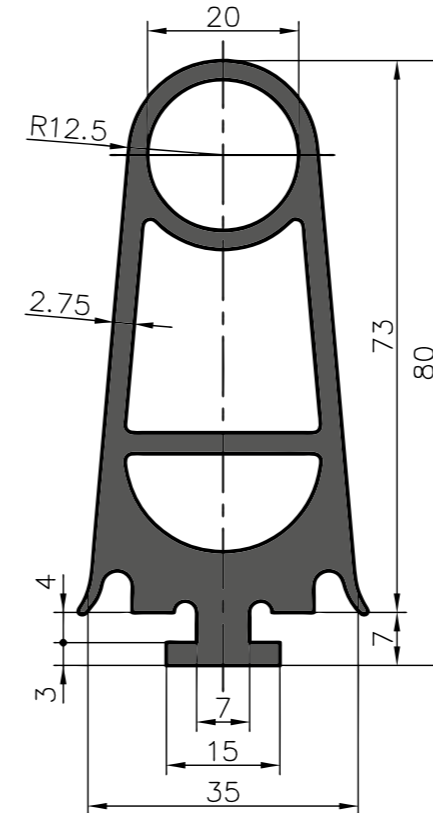


Passende Profilkombinationen:

	Rahmen	Türe
Basis	40	40
Basis	50	45

Bestellangaben	Bestellnummer
Türanschlagprofil	
Lagerlänge 5000 mm	C39-55-5M
Türanschlagprofil	
auf Länge zugeschnitten	C39-55-02-02/...

## Schutzkanten-Profil



### Anwendung

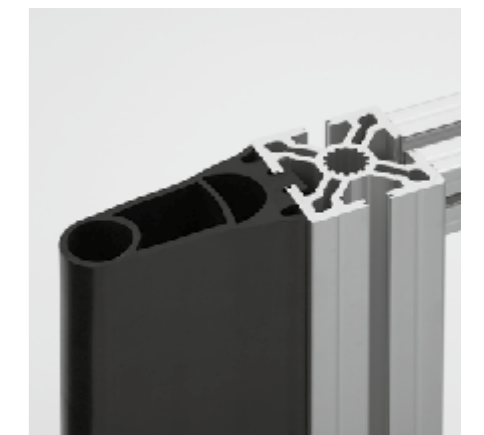
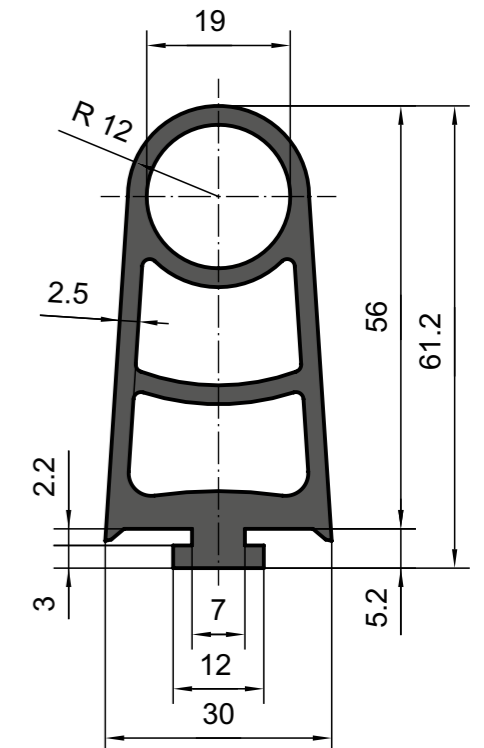
Hauptsächlich als Personenschutz bei automatischen Türen und überall wo Quetschgefahren lauern. Passend zu den KANYA-Konstruktionsprofilen der jeweiligen Basis.

### Ausführung

EPDM 70 shore schwarz

Bestellangaben	Bestellnummer
Schutzkanten-Profil	
Lagerlänge 2000 mm	C39-90-2M
auf Länge zugeschnitten	C39-90-02-02/...

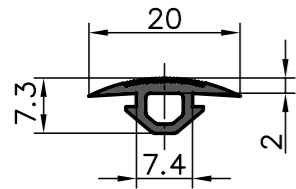
## Schutzkanten-Profil Basis 30



Bestellangaben	Bestellnummer
Schutzkanten-Profil Basis 30	
Lagerlänge 1900 mm	B39-90-1.9M
auf Länge zugeschnitten	B39-90-02-02/...

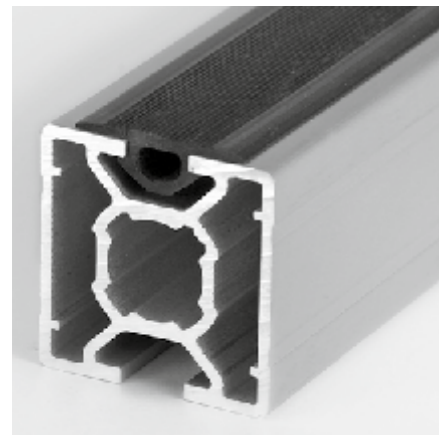


### Geripptes Gummiprofil



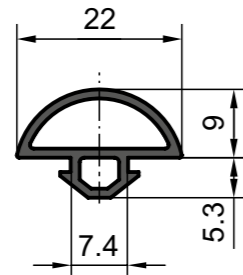
**Anwendung**  
Das gerippte Gummiprofil kann zum Oberflächenschutz für Profile, als Anti-rutsch-Leiste oder als Dichtung eingesetzt werden. Dieses Profil lässt sich auf beinahe allen Querschnitten der Basis 50, 45, 40, 30 und 20 in die Nute einbringen.

**Ausführung**  
EPDM, schwarz  
Gewicht: 70g/m



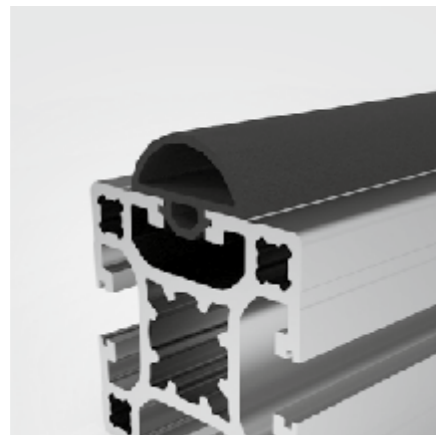
Bestellangaben	Bestellnummer
Geripptes Gummiprofil	
Lagerlänge Rollen à 100 m	D39-86-100M
auf Länge zugeschnitten	D39-86-02-02/...

### Halbrund-Dichtprofil



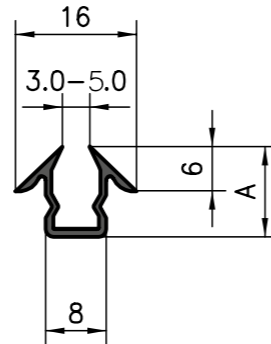
**Anwendung**  
Das Halbrund-Dichtprofil lässt sich auf beinahe allen Querschnitten der Basis 50, 45, 40, 30 und 20 in die Nute einbringen. Wird als Abdichtung jeglicher Art verwendet, meist auch in der Reinraumtechnik.

**Ausführung**  
Material TPE 65, schwarz



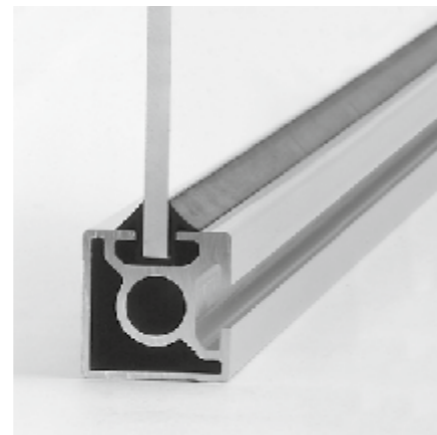
Bestellangaben	Bestellnummer
Halbrund-Dichtprofil	
Lagerlänge Rollen à 25 m	A39-86-25M
auf Länge zugeschnitten	A39-86-02-02/...

### U-Dichtprofil



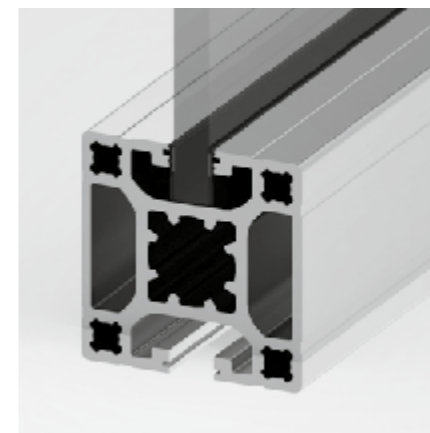
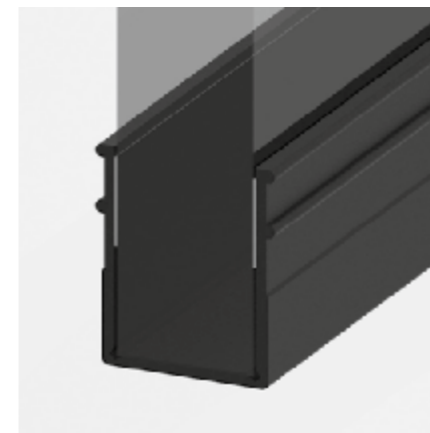
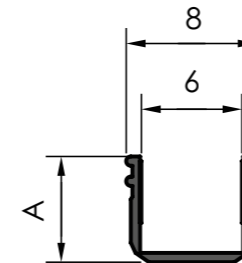
**Anwendung**  
Dieses Dichtprofil kann in alle 8mm-Profilnuten eingelegt werden und eignet sich für Flächenelemente von 3-4 mm Dicke.

**Ausführung**  
CR/TPE-V schwarz, ölbeständig  
Einlegetiefe für Fläche:  
A = 12: 5 mm  
A = 18: 10 mm



Bestellangaben	Bestellnummer
U-Dichtprofil, A = 12 mm	Basis 45/40/30
Lagerlänge Rollen à 100 m	B39-65-100M
auf Länge zugeschnitten	B39-65-02-02/...
U-Dichtprofil, A = 18 mm	Basis 50/45
Lagerlänge Rollen à 25 m	A39-65-25M
auf Länge zugeschnitten	A39-65-02-02/...

### Einlageprofil



**Anwendung**  
Für einfache Verglasungen (VSG-Gläser bis 6.7 mm) kann das Einlageprofil mit Klebestreifen für Aluprofile der Basis 30, 40 und 50 angewendet werden.

**Ausführung**  
TPE-V

**Massangaben**

	A
A39-56	14.5
C39-56	10
B39-56	6.7

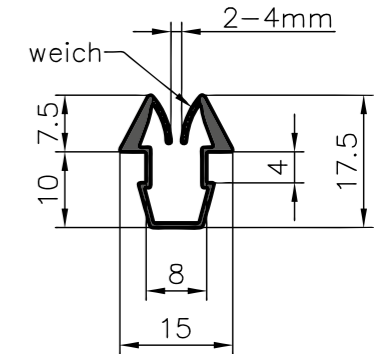
**Bestellangaben Bestellnummer**

Einlageprofil	Basis 50
Lagerlänge Rollen à 2x 50 m	A39-56
auf Länge zugeschnitten	A39-56-02-02/...

Einlageprofil	Basis 40
Lagerlänge Rollen à 2x 50 m	C39-56
auf Länge zugeschnitten	C39-56-02-02/...

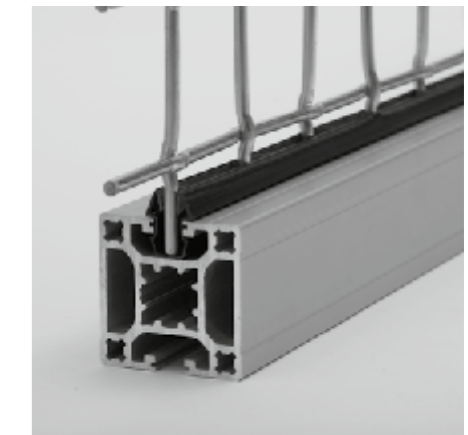
Einlageprofil	Basis 30
Lagerlänge Rollen à 2x 50 m	B39-56
auf Länge zugeschnitten	B39-56-02-02/...

### Einfassprofil



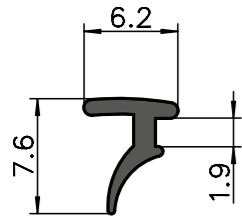
**Anwendung**  
Hauptsächlich zur Aufnahme von Strahlendraht-Gitter. Die weichen Lippen wirken als Vibrationsdämpfung und gleichen Dickenunterschiede aus. Eignet sich auch für Flächenelemente von 2-4 mm Dicke. Passt in die Profile der Basis 50, 45 und 40.

**Ausführung**  
Hart- (Weich) PVC, schwarz  
Einlegetiefe für Fläche: 8 mm



Bestellangaben	Bestellnummer
Einfassprofil	
Lagerlänge 5000 mm	C39-70-5M
auf Länge zugeschnitten	C39-70-02-02/...

## Klemm-Dichtprofil Basis 30/20

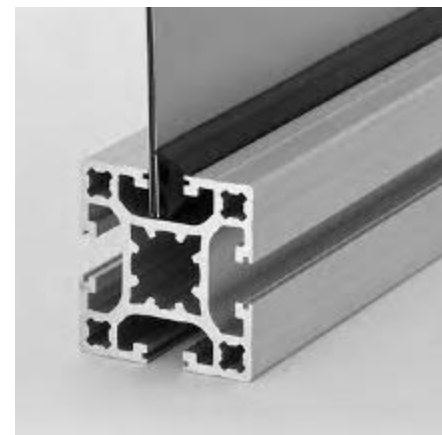


### Anwendung

Dieses Dichtprofil dient der Stabilisierung und Abdichtung von Flächenelementen in den Profilquerschnitten der Basis 20 und 30. Die Montage erfolgt nach dem Einsetzen der Flächenelemente.

### Ausführung

TPE schwarz, ölbeständig  
Für Elementdicken 5–6 mm



### Massangaben

Elementdicken 5–6 mm

### Bestellangaben Bestellnummer

**Klemm-Dichtprofil Basis 30/20**  
Lagerlänge Rollen à 100 m B39-83-100M  
auf Länge zugeschnitten B39-83-02-02/...

## Klemmdichtgummi



### Anwendung

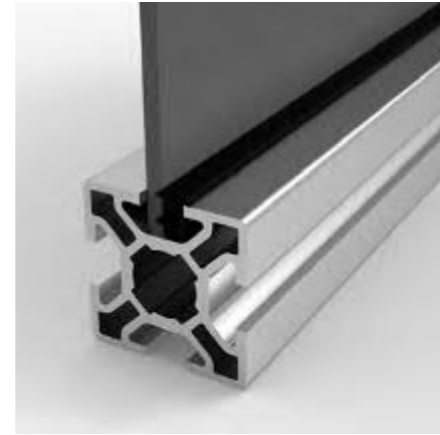
Diese Profile dienen zu Installation von Flächenelementen in der Profilhute. Die Montage erfolgt nach Einsetzung der Flächenelemente. Die Gummiprofile können einfach in den vorhandenen Spalt gedrückt werden. Durch das Material, ergibt sich automatisch eine dämpfende, dichtende und stabilisierende Wirkung.

### Massangaben

Elementdicken	Basis 30	Basis 40/45/50
1.5 – 2 mm	B39-72	A39-72
3 mm	B39-73	A39-73
4 mm	B39-74	A39-74
5 mm	B39-75	A39-75

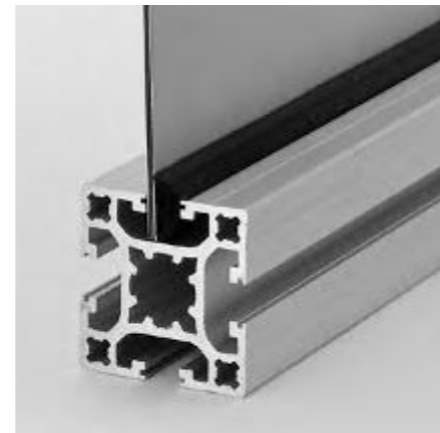
### Bestellangaben Bestellnummer

Bestellangaben	Bestellnummer
<b>Basis 30</b>	
Elementdicke 1.5 – 2 mm	
Lagerlänge Rollen à 200 m	B39-72-200M
auf Länge zugeschnitten	B39-72-02-02/...
Elementdicke 3 mm	
Lagerlänge Rollen à 200 m	B39-73-200M
auf Länge zugeschnitten	B39-73-02-02/...
Elementdicke 4 mm	
Lagerlänge Rollen à 200 m	B39-74-200M
auf Länge zugeschnitten	B39-74-02-02/...
Elementdicke 5 mm	
Lagerlänge Rollen à 200 m	B39-75-200M
auf Länge zugeschnitten	B39-75-02-02/...

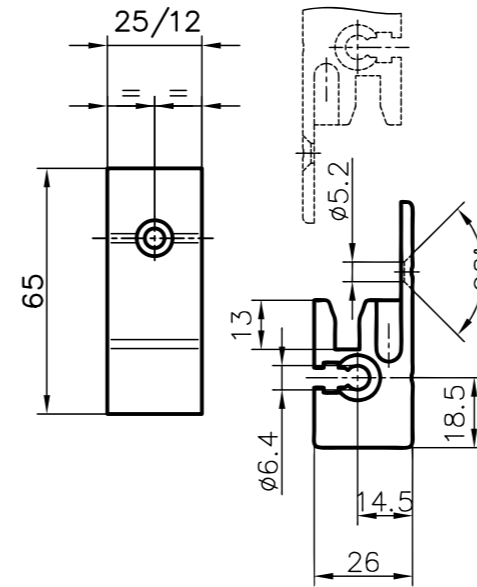


### Ausführung

TPE, ölbeständig, beinhaltet kein Silikon



## Einhängelaschen



### Anwendung

Zum einfachen ein- und aushängen. Elemente innerhalb von Abdeckungen aller Art. Die Vertikalen und horizontalen Eihängepunkte halten die Flächenelemente in der vorgegebenen Position. Mittels Schrauben und den eingelegten Muttern, können diese Flächen von beiden Seiten gesichert werden. Ein Auf- und Abbau ist so schnell möglich und trotzdem bietet es hohe Sicherheit.



### Lieferumfang

2 Eihängelaschen +  
2 Sicherungsschrauben mit Muttern

### Ausführung

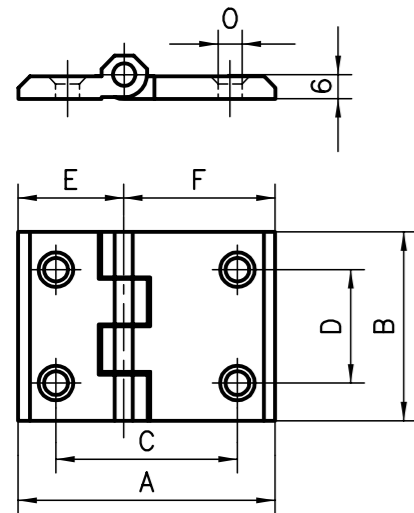
Al, naturfarben eloxiert



### Bestellangaben Bestellnummer

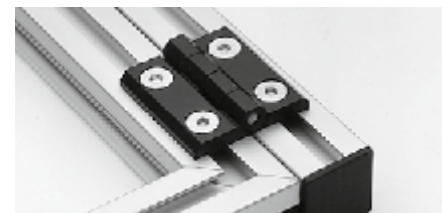
Einhängelasche schmal	B=12 mm	B62-20
Einhängelasche breit	B=25 mm	B62-25

### Kunststoffscharniere fest



#### Anwendung

Damit die optimale Schwenkeigenschaft von Türen, Fenster, etc. gewährleistet ist, benötigt der Konstrukteur eine Auswahl von genau passenden Scharnieren.



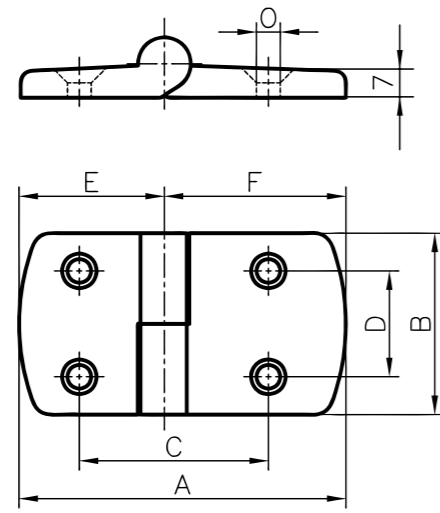
#### Ausführung

PA-GF schwarz  
Dorn: Stahl verzinkt

Bestellangaben								Bestellnummer
Basis	A	B	C	D	E	F	O	
50	76	50	56	30	38	38	6.3	A60-00-PA*
45	66	50	48	30	33	33	6.5	E60-00-PA*
50/30	63	50	43	30	25	38	6.3	AB6-00-PA*
30	50	50	30	30	25	25	6.3	B60-00-PA*

\* Die Bestellnummer für den Befestigungssatz die jeweilige Artikelnummer mit -S ergänzen: Beispiel: A60-60-S

### Kunststoffscharniere aushebbar



Ob kostengünstige Kunststoff-, formschöne Druckguss- oder hoch belastbare Al-Scharniere, das Angebot ermöglicht die richtige Wahl.



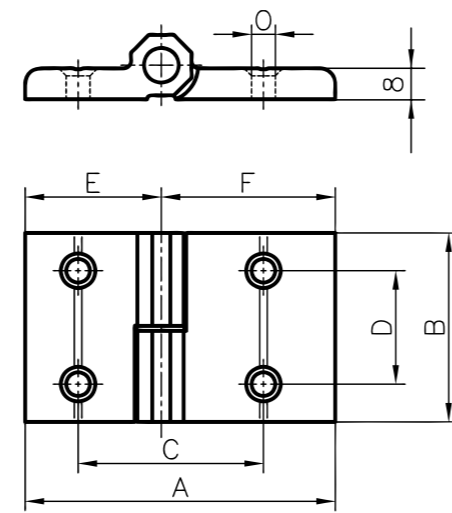
#### Ausführung

PA-GF schwarz  
Dorn: Stahl verzinkt

Bestellangaben								Bestellnummer
Basis	A	B	C	D	E	F	O	
50	96	48	55	28	48	48	6.5	A60-60-PA*
50/40	86	48	50	28	48	38	6.5	AC6-60-PA*
50/30	77	48	45	28	48	29	6.5	AB6-60-PA*
45	87	48	50	28	43.5	43.5	6.6	E60-60-PA*
40	76	48	45	28	38	38	6.5	C60-60-PA*
40/30	67	48	40	28	38	29	6.5	CB6-60-PA*
30	58	48	35	28	29	29	6.5	B60-60-PA*

Abbildung: Ausführung rechtsbandig

### Aluminiumscharniere aushebbar



#### Ausführung

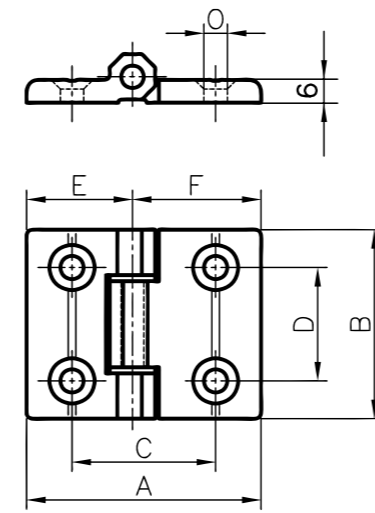
Al natureloxiert  
Dorn: Stahl verzinkt

Bestellangaben								Bestellnummer	
Basis	A	B	C	D	E	F	O	links	rechts
50	92	50	54	30	46	46	6.5	A60-60*	A60-61*
50/40	82	50	49	30	46	36	6.5	AC6-60*	-
50/40	82	50	49	30	36	46	6.5	-	AC6-61*
45	72	50	49	30	36	36	6.5	E60-60*	E60-61*
40	72	50	44	30	36	36	6.5	C60-60*	C60-61*



Abbildung: Ausführung linksbandig

### Zn-Druckgusscharniere fest



#### Ausführung

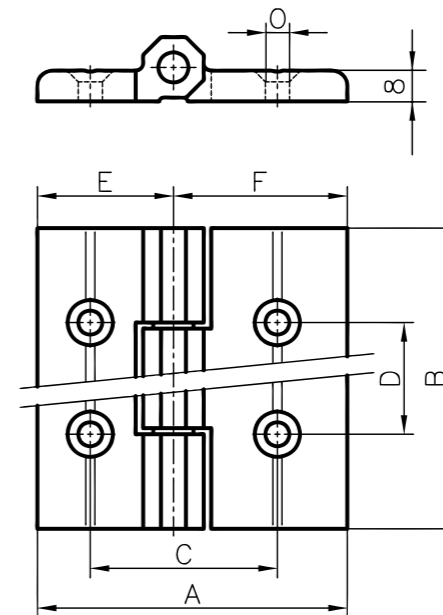
GD-Zn, vernickelt  
(schwarz gepulvert auf Anfrage)  
Dorn: Stahl INOX  
Druckscheibe: PA-6, weiss

Bestellangaben								Bestellnummer
Basis	A	B	C	D	E	F	O	
50	78	50	54	30	39	39	6.3	A60-21*
50/40	73	50	49	30	34	39	6.3	AC6-21*/**
50/30	67	50	43	30	28	39	6.3	AB6-21*
40	68	50	44	30	34	34	6.3	C60-21*
40/30	62	50	38	30	28	34	6.3	CB6-21*
30	56	50	32	30	28	28	6.3	B60-21*
20	40	40	25	25	20	20	5.3	D60-21*

#### Al-Schwerlastscharniere

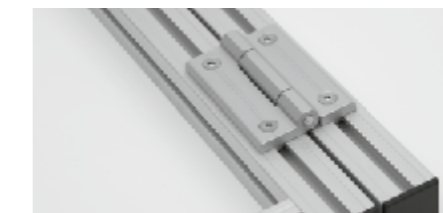
Basis	A	B	C	D	E	F	O	
50	92	100	54	75	46	46	6.3	A60-30*
50/40	82	100	49	75	36	46	6.3	AC6-30*
45	72	100	49	75	36	36	6.3	E60-30*
40	72	100	44	75	36	36	6.3	C60-30*

### Al-Schwerlastscharniere fest

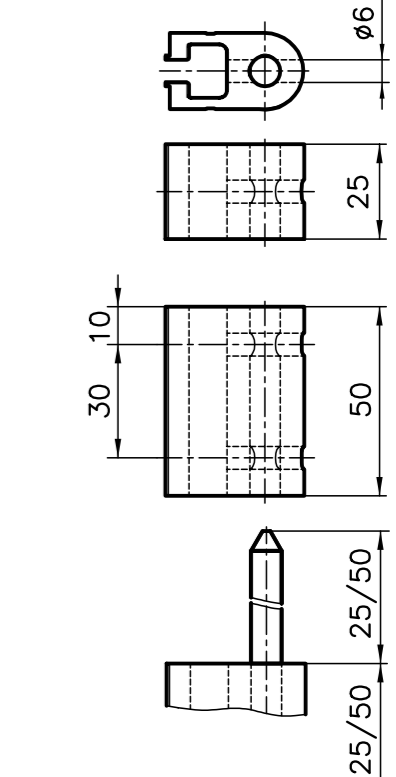


#### Ausführung

Al, natureloxiert  
Dorn: Stahl verzinkt  
Gleitlager: iglidur G, grau



### Spezialscharniere aushängbar



#### Ausführung

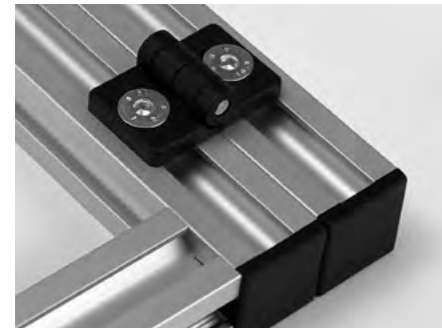
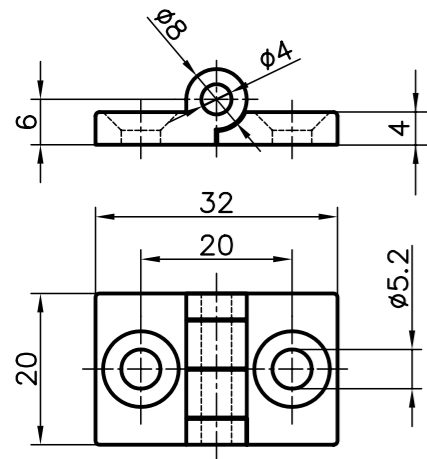
Al natureloxiert  
Dorn Ø 8mm: Stahl verzinkt

Bestellangaben		Bestellnummer	
		L = 25	L = 50
Scharnierteil ohne Dorn	A60-50	A60-55	
Scharnierteil mit Dorn	A60-51	A60-56	

\* Die Bestellnummer für den Befestigungssatz die jeweilige Artikelnummer mit -S ergänzen: Beispiel: A60-21-S

\*\* auch für 45x45 verwendbar

### Kunststoffscharnier Basis 20 fest



#### Anwendung

Bei filigranen Konstruktionen, die auf der Basis 20 aufbauen, können diese Scharniere platzsparend eingebaut werden. Mit dem Achsmass von 20 mm liegen die Profile ohne Spalt nebeneinander.

#### Ausführung

PA-GF, schwarz  
Dorn: Stahl verzinkt

#### Befestigungssatz\*

Schrauben und Gewindeplatten

Bestellangaben	Bestellnummer
Basis 20	D60-00-PA*

\* Artikelnummer für Befestigungssatz:  
Bestellnummer mit -S ergänzen  
Beispiel: A60-29-S

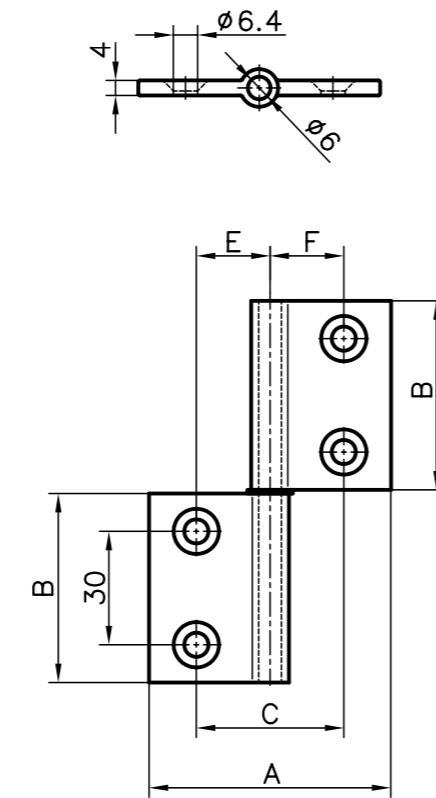


#### Anwendung

Die Flachbandscharniere werden verdeckt montiert. Somit ist bei geschlossenen Türen lediglich die Angel sichtbar. Dies ermöglicht eine optisch schöne Konstruktion von Schwenktüren. Daneben bietet es den Vorteil, dass bei geschlossener Türe

Massangaben						Bestellnummer
Basis	A	B	C	E	F	
50	84	50	60	30	30	A60-29*
45	84	50	55	27.5	27.5	E60-29*
40	84	50	50	25	25	C60-29*
30	64	50	40	20	20	B60-29*
50/45	84	50	57	29.5	27.5	AE6-29*
50/40	84	50	55	30	25	AC6-29*
45/40	84	50	52.5	27.5	25	EC6-29*
45/30	74	50	47.5	27.5	20	EB6-29*
40/30	74	50	45	25	20	CB6-29*
50/30	84	50	50	30	20	AB6-29*

### Flachbandscharnier Aluminium

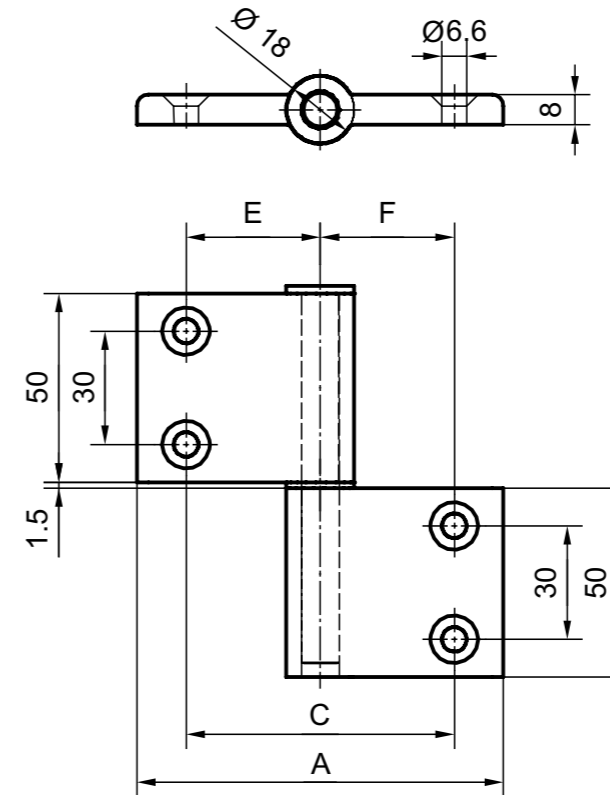


das Flachbandscharnier nicht abmontiert werden kann. Dies kann bei Sicherheitsüberlegungen wichtig sein.

#### Ausführung

Aluminium eloxiert  
Dorn: Stahl INOX

### Flachbandscharnier Aluminium



#### Anwendung

Die Flachbandscharniere werden verdeckt montiert. Somit ist bei geschlossenen Türen lediglich die Angel sichtbar. Dies ermöglicht eine optisch schöne Konstruktion von Schwenktüren. Daneben bietet es den Vorteil, dass bei geschlossener Türe das Flachbandscharnier nicht abmontiert werden kann. Dies kann bei Sicherheitsüberlegungen wichtig sein.

#### Ausführung

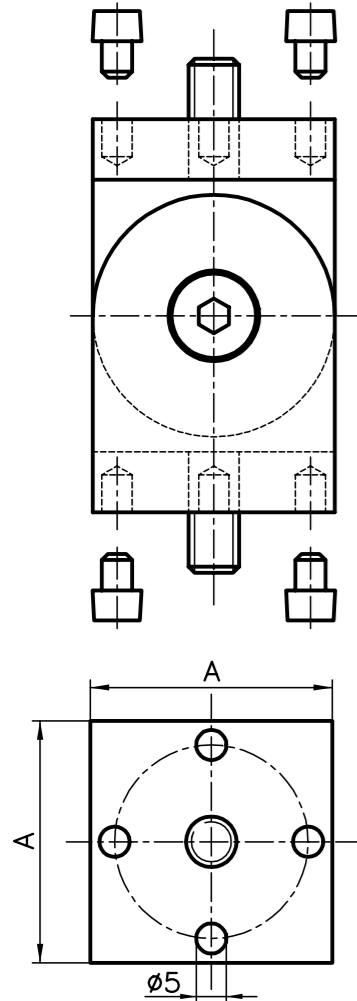
Aluminium eloxiert  
Dorn: Stahl verzinkt

\* Artikelnummer für Befestigungssatz:  
Bestellnummer mit -S ergänzen  
Beispiel: B60-31-S

Massangaben						Bestellnummer
Basis	A	B	C	E	F	
30/30	77	50	48	24	24	B60-31*
40/40	97	50	58	29	29	C60-31*
45/45	97	50	63	31.5	31.5	E60-31*
50/50	97	50	71	35.5	35.5	A60-31*
30/40	87	50	53	24	29	CB6-31*
30/45	87	50	55.5	24	31.5	EB6-31*
30/50	87	50	59.5	24	35.5	AB6-31*
40/50	97	50	64.5	29	35.5	AC6-31*
40/45	97	50	60.5	29	31.5	EC6-31*
45/50	97	50	67	31.5	35.5	AE6-31*



## Gelenke Basis 50/40

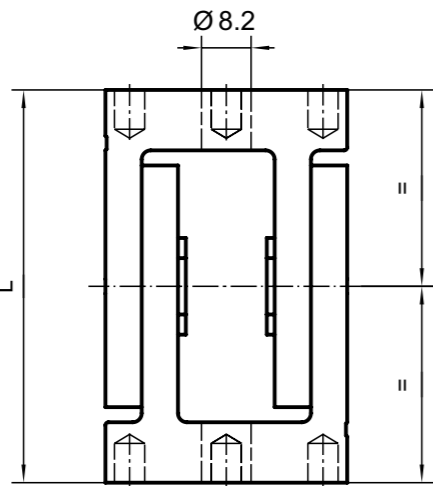


**Ausführung**  
Aluminium, mattiert, naturfarben eloxiert

Schrauben und Verdrehsicherung:  
Stahl verzinkt

**Lieferumfang**  
2 Gelenkhälften montiert  
4 Verdrehsicherungen +  
1x Befestigungsmaterial S1, S2 oder S3  
gemäss Situation 1 / 2 / 3

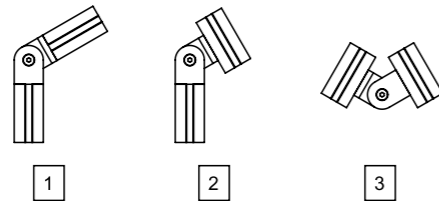
Bestellangaben	Bestellnummer		
Gelenk	A	L	
Basis 50	50	85	A61-00
Basis 40	40	65	C61-00



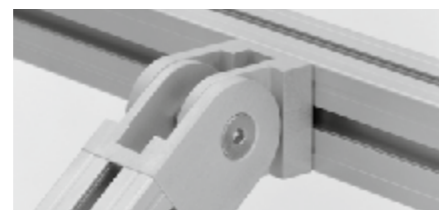
### Anwendung

Hauptsächlich zur Verstärkung von Konstruktionen mit schrägen Streben. Auch als Scharnier für schwenkbare Geräteträger, Türen, usw. geeignet. Die Ø5-Bohrungen sind für die Aufnahme der lose mitgelieferten Verdrehsicherungen. Die Position der Verdrehsicherungen ist auf die Anwendung der Gelenke auszurichten. Das Gelenk ist nicht auf Dauerbewegung ausgelegt.

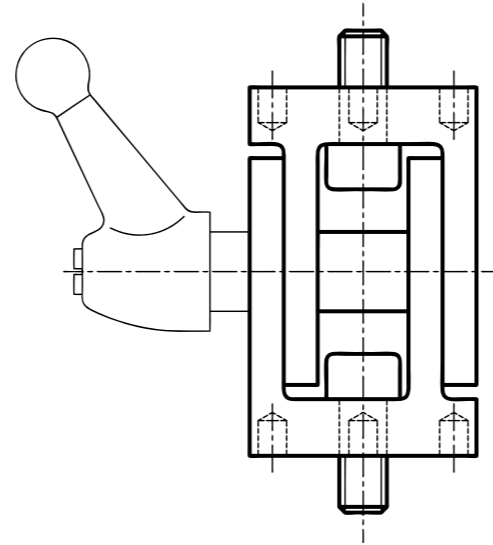
### Befestigungssituationen



Befestigungssätze Artikelnummer mit -S1, -S2 oder -S3 ergänzen



## Gelenke Basis 50/40 mit Klemmhebel



### Ausführung

Aluminium, mattiert, naturfarben eloxiert

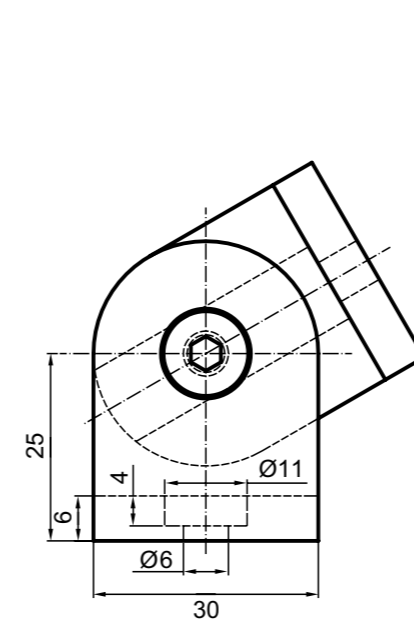
Schrauben und Verdrehsicherung:  
Stahl verzinkt

### Lieferumfang

2 Gelenkhälften montiert  
4 Verdrehsicherungen +  
1x Befestigungsmaterial S1, S2 oder S3  
gemäss Situation 1 / 2 / 3

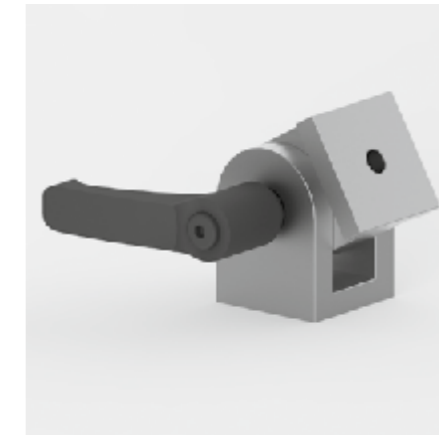
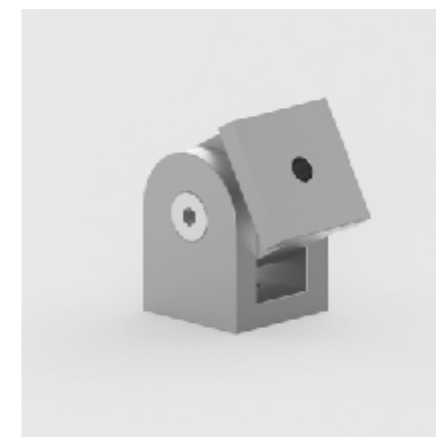
Bestellangaben	Bestellnummer		
Gelenk mit Klemmhebel	A	L	
Basis 50	50	85	A61-01
Basis 40	40	65	C61-01

## Gelenke Basis 30



### Anwendung

Die Gelenke der Basis 30 werden grundsätzlich als Verbindungselemente verwendet, bei denen man eine Verbindung quer zur Nute erzeugen kann. Stirnseitig wird das Gelenk mit einem Gewindeinsatz verschraubt. Die Anbindung seitlich an ein Profil erfolgt mit einer Gewindeplatte und der passenden Schraube. Die Variante ohne Klemmhebel wird mit dem Anziehen der Schraube nicht geklemmt. Das Gelenk ist nicht auf Dauerbewegung ausgelegt.



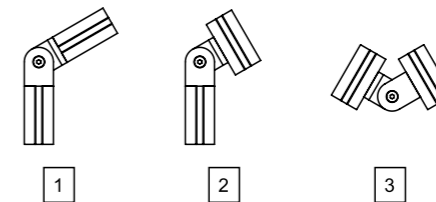
### Ausführung

Aluminium, mattiert, naturfarben eloxiert

### Lieferumfang

2 Gelenkhälften lose  
1x Befestigungsmaterial S1, S2 oder S3  
gemäss Situation 1 / 2 / 3  
1 Distanzbuchse  
1 Senkschrauben M6x30

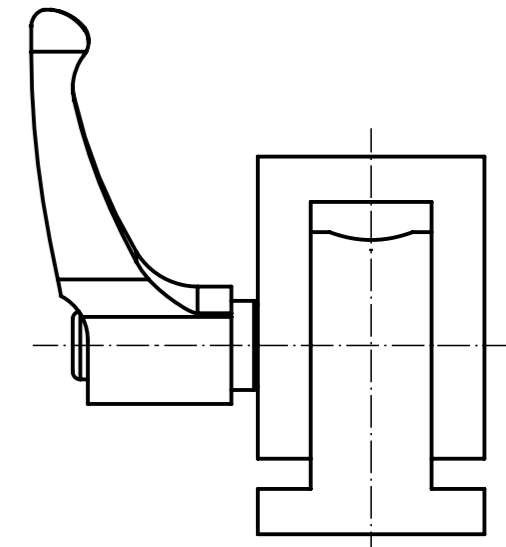
### Befestigungssituationen



Befestigungssätze Artikelnummer mit -S1, -S2 oder -S3 ergänzen  
Beispiel: B61-00-S1

Bestellangaben	Bestellnummer
Gelenk Basis 30	B61-00

## Gelenke Basis 30 mit Klemmhebel



### Anwendung

Das Gelenk mit Klemmhebel dient dazu, schwenkbare Konstruktionen einfach erstellen zu können. Wichtig dabei ist, dass das Gelenk nicht gegen den Gewindeverlauf Kraft aufnehmen muss, da es sich sonst von selber lösen kann.

### Ausführung

Aluminium, mattiert, naturfarben eloxiert

### Lieferumfang

2 Gelenkhälften lose  
1x Befestigungsmaterial S1, S2 oder S3  
gemäss Situation 1 / 2 / 3  
1 Klemmhebel M6

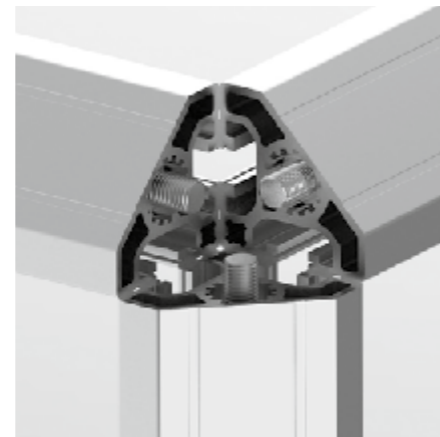
Bestellangaben	Bestellnummer
Gelenk Basis 30 mit Klemmhebel	B61-01

## Eckelemente

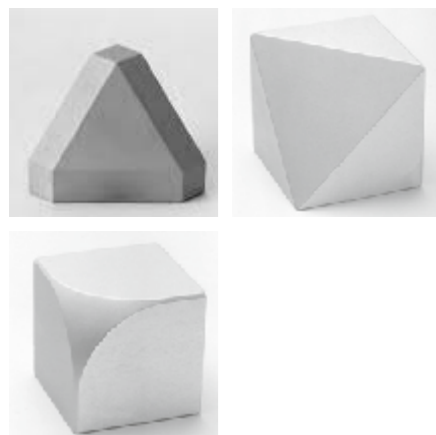


### Befestigung

Sämtliche Eckelemente können mittels drei Gewindeverbinder der jeweiligen Profilgrößen montiert werden. Diese finden Sie auf der [Seite 140](#) oder einfach einen Befestigungssatz bestellen. Die Bestellnummer des Befestigungssatzes besteht aus der jeweiligen Artikelnummer vom Eckelement die mit -S ergänzt wird.



Eckelement-Befestigungssatz 3 Gewindeverbinder



### Anwendung

Formschöne Eckengestaltung für Vitrinen, Arbeitstische, Büromöbel, Schränke oder für Konstruktionen mit anspruchsvollem Design. Abgerundete oder über die Raumdiagonale geschnittene Elemente erhältlich.

### Befestigungssatz\*

3 PVS-Verbinder mit Gewinde

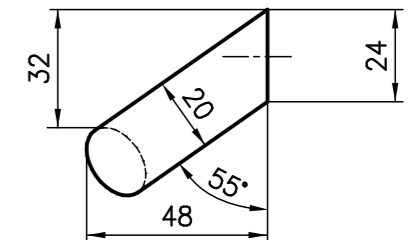
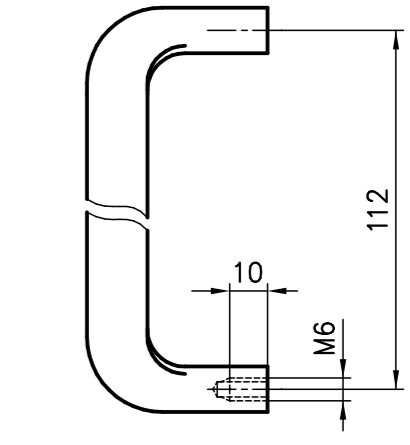
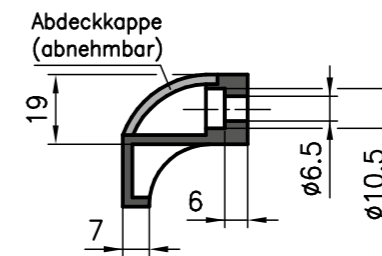
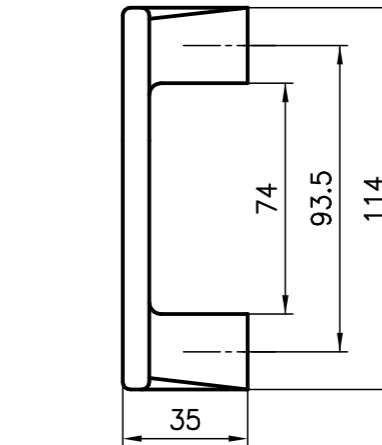
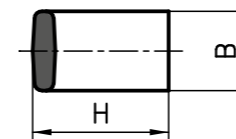
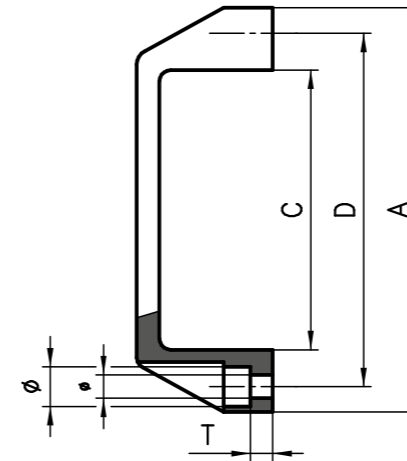
### Ausführung

Aluminium, naturfarben eloxiert  
Anbau mit PVS-Gewinde-Verbinder

Bestellangaben	Bestellnummer	
<b>Eckelement</b>	<b>rund</b>	<b>flach</b>
Profil Basis 50	A70-00*	A71-00*
Profil A02-8		A71-08*
Profil Basis 40	C70-00*	C71-00*
Profil C02-8		C71-08*
Profil Basis 30	B70-00*	B71-00*
Profil Basis 20	D70-00*	D71-00*

\* Befestigungssatz: Bestellnummer mit -S ergänzen  
Beispiel: A70-00-S

## Handgriffe



### Anwendung

Universell anwendbar. Befestigung von vorne oder hinten mit Schrauben M5/8.

### Ausführung

PA-GF, schwarz

### Anwendung

Ein ergonomischer Handgriff mit modernem Design (vorwiegend bei den Profilgrößen 20 und 30 einzusetzen).

### Ausführung

PA-GF, schwarz

### Anwendung

Bei zurückgesetzten Türen, Schiebetüren oder überall wo Einklemmgefahr der Hand auftreten kann, wird der schräge Handgriff empfohlen.

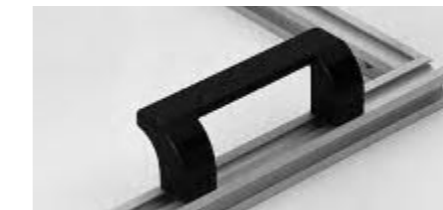
### Ausführung

Aluminium schwarz RAL 9005 (kunststoffbeschichtet)  
Aluminium naturfarben eloxiert

Massangaben							
Handgriff	A	B	C	D	H	T	Ø
klein	107	21	74	93.5	36	6	10.5
mittel	122	19	82	100	33	13	8.5
gross	134	26	95	117	41	6.5	13.5



Bestellangaben	Bestellnummer
Handgriff klein	B65-00
Handgriff mittel	B65-01
Handgriff gross	A65-01

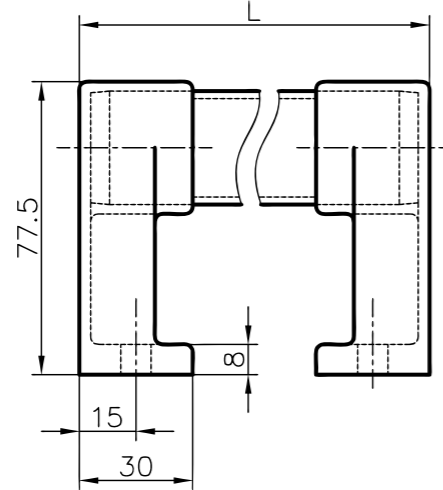
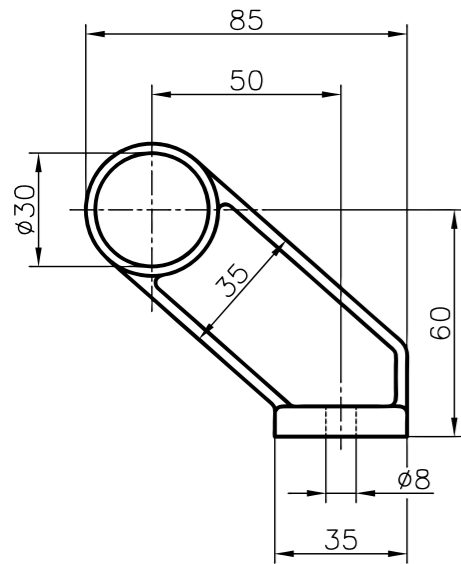


Bestellangaben	Bestellnummer
Handgriff Ergo	D65-01

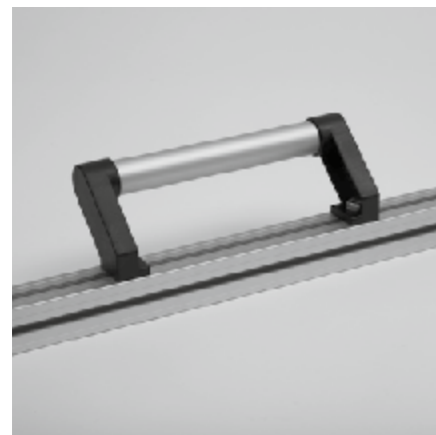
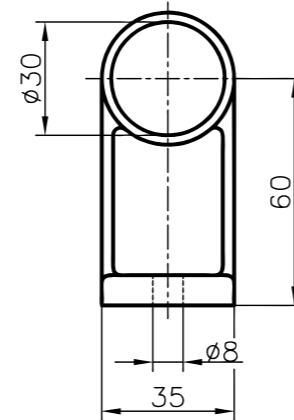


Bestellangaben	Bestellnummer
Handgriff schräg	schwarz eloxiert A65-05 A65-06

### Rohrgriff schräg



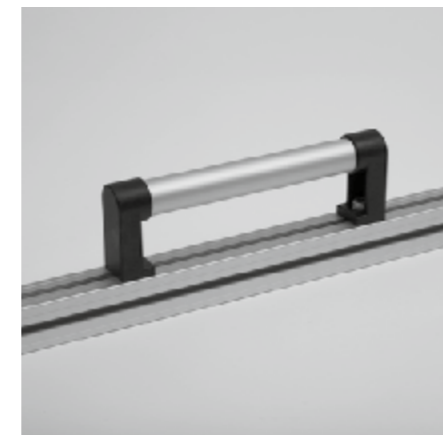
### Rohrgriff gerade



#### Anwendung

Die starken Rohrgriffe eignen sich für schwere Schiebetüren, grosse Fenster an Schutzeinhausungen oder auch als Stossbügel für Rollwagen.

Bei Doppelschiebetüren und kritischen Platzverhältnissen, überall wo Einklemmgefahr der Hände besteht, wird der Rohrgriff schräg empfohlen.



#### Ausführung

Support: PA-GF, schwarz  
Rohr: Al, natureloxiert

#### Ausführung

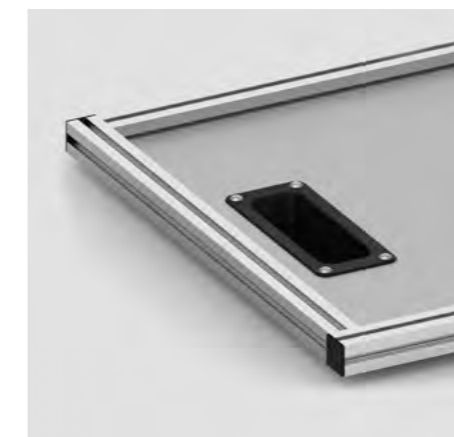
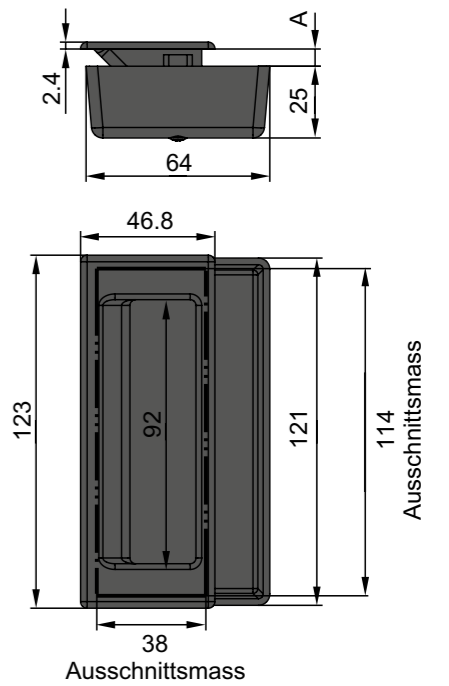
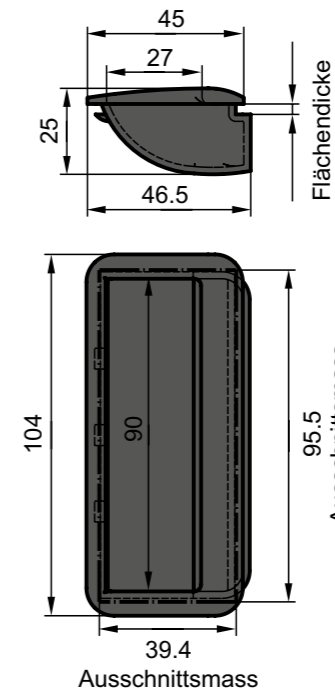
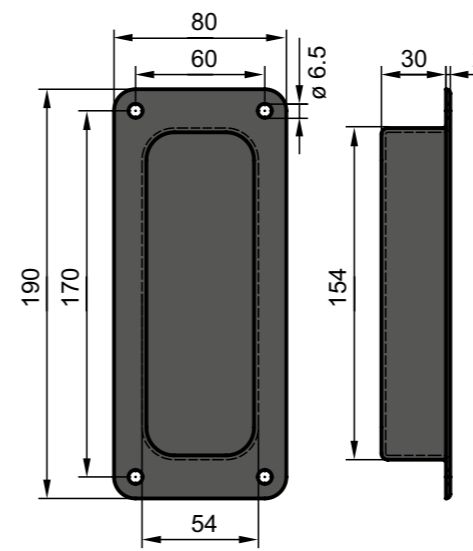
Support: PA-GF, schwarz  
Rohr: Al, natureloxiert

Bestellangaben	Bestellnummer
	L
Rohrgriff schräg	250mm A65-22
Rohrgriff schräg	300mm A65-23
Rohrgriff schräg	400mm A65-24
Rohrgriff schräg	500mm A65-25

Weitere Längen sind auf Kundenwunsch lieferbar.



### Griffmulde



#### Anwendung

Eine Griffmulde aus Kunststoff, die genug gross ist, damit auch mit Handschuhen hinein gefasst werden kann. Oder Sie verwenden diese als Ablagemulde für Kleinteile. Einfache Befestigung mittels Schrauben / Nieten.

#### Ausführung

PA-GF schwarz matt und grau

Bestellangaben	Bestellnummer
Griffmulde	A65-50

Bestellangaben	Bestellnummer			
Flächendicken:	2mm	3mm	4mm	5mm
Griffmulde, schwarz	A65-32	A65-33	A65-34	A65-35
Griffmulde, hellgrau	A65-42	A65-43	A65-44	A65-45

#### Griffmulde mit Klippfunktion

Diese klemmbare Griffmulde eignen sich für Schiebe- aber auch für leichte Schwenktüren. Mit der Klippfunktion ist die Montage sehr einfach.

#### Ausführung

ABS Kunststoff

#### Griffmulde schraubbar

Diese Griffmulde eignet sich für Schiebe oder Schwenktüren. Die Finger finden genügend Platz in der Schale für einen guten Griff. Für transparente Flächenelemente empfehlen wir die klemmbare Griffmulde.

#### Ausführung

ABS Kunststoff



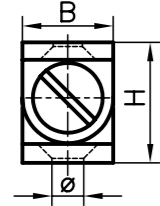
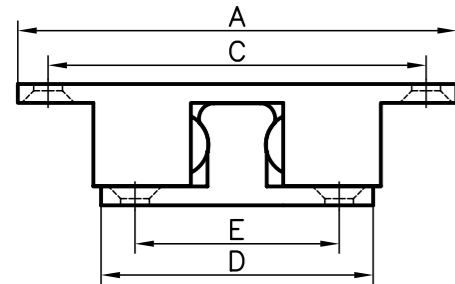
#### Lieferumfang

- 1x Frontseite
- 1x Fingerschutz (Rückseite)
- 2x selbstschneidende Linsenkopf, Schrauben ø3x18, Stahl verzinkt

Flächendicken A: 0.5 – 5mm  
Farbe: schwarz

Bestellangaben	Bestellnummer
Griffmulde schraubbar	A65-55

### Kugelrasten



**Massangaben**

Baugröße	A	B	C	D	E	H	ø
Kugelraste klein	59	10.5	50	38	27	16.4	3.6
Kugelraste gross	69	13	57	42	30	20	4.2

**Anwendung**

Die Kugelraste und der Kugelschnäpper dienen zur Arretierung von Schwenk- und Schiebetüren und sind ideale Halterungen von beweglichen Komponenten. Für den Kugelschnäpper sind Distanzplatten 4 mm zur Einjustierung lieferbar.

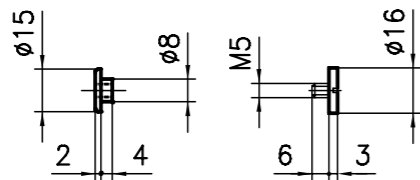
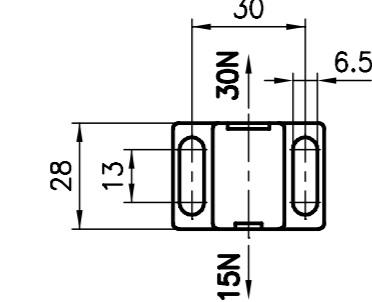
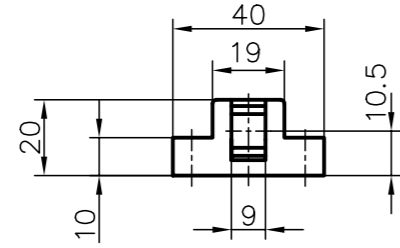
**Ausführung**

Messing (Kugeln+Federn: Inox)  
Klemmkraft einstellbar



Bestellangaben	Bestellnummer
Kugelraste klein	A66-00
Kugelraste gross	A66-10

### Magnetverschluss DUO



**Anwendung**

Hohe Anpassungsfähigkeit zeichnen diesen Magnetverschluss aus. Je nach Bedarf kann zwischen zwei Haltekräften gewählt werden. Die Langlöcher ermöglichen zudem einen grossen Justierbereich.

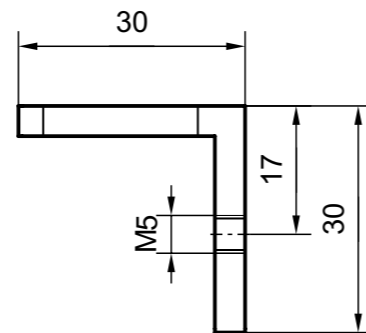
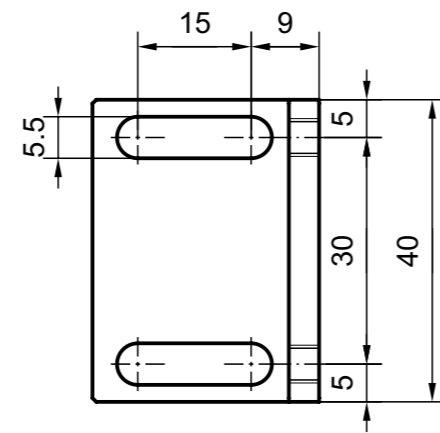
**Ausführung**

PA-GF, schwarz mit Dauermagneten, Flachkopfschraube und Mutter



Bestellangaben	Bestellnummer
Magnetverschluss Duo	A67-20

### Montagewinkel Magnet DUO



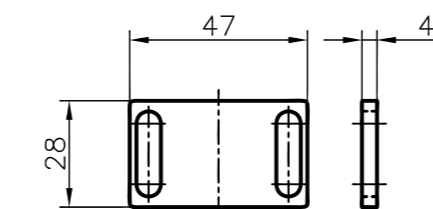
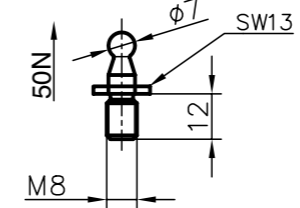
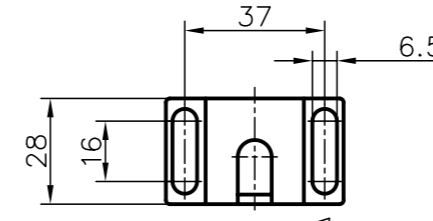
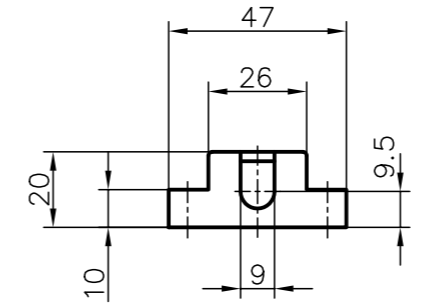
**Anwendung**

Dieser Winkel erlaubt den Anbau vom Magnetverschluss Duo. Mit dem Schlitz kann man die finale Position etwas anpassen.



Bestellangaben	Bestellnummer
Montagewinkel DUO	A67-21

### Kugelschnäpper



Distanzplatte

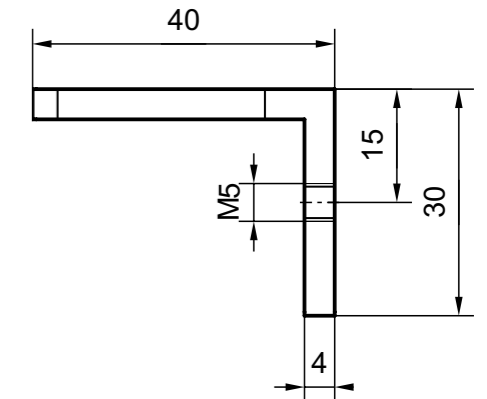
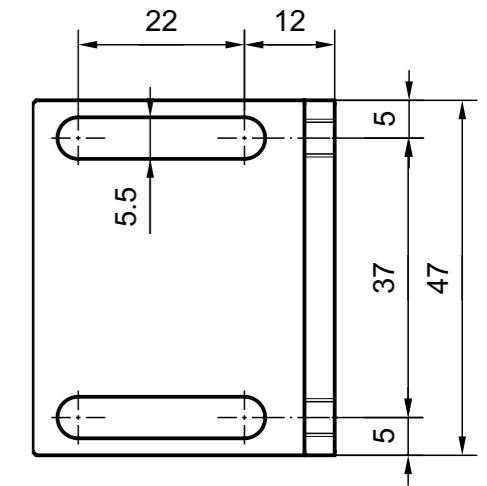
**Ausführung**

PA-GF, schwarz  
Halteschraube: Stahl verzinkt



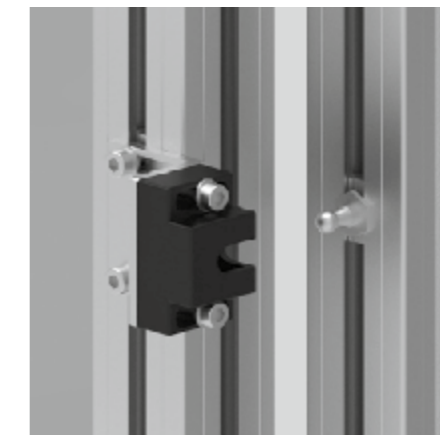
Bestellangaben	Bestellnummer
Kugelschnäpper	A66-50
Distanzplatte	A66-54

### Montagewinkel Kugelschnäpper



**Anwendung**

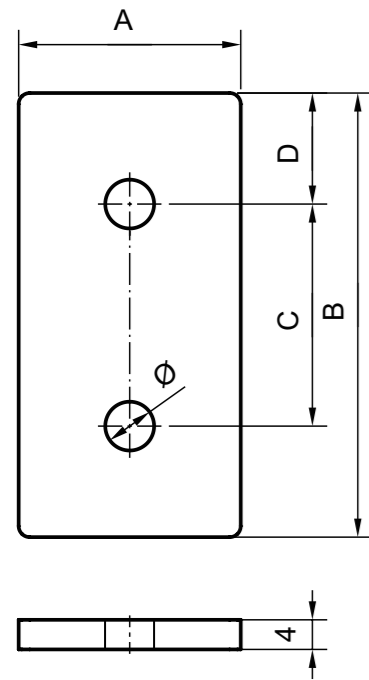
Dieser Winkel erlaubt den Anbau von dem Kugelschnäpper. Mit dem Schlitz kann man die finale Position etwas anpassen.



Bestellangaben	Bestellnummer
Montagewinkel Kugelschnäpper	A67-51



## Laschen



**Anwendung**  
Die Laschen in den Grunddimensionen 30x60, 40x80 und 50x100 können universal eingesetzt werden und bieten viele Anwendungsmöglichkeiten.

**Ausführung**  
Al, naturfarben eloxiert

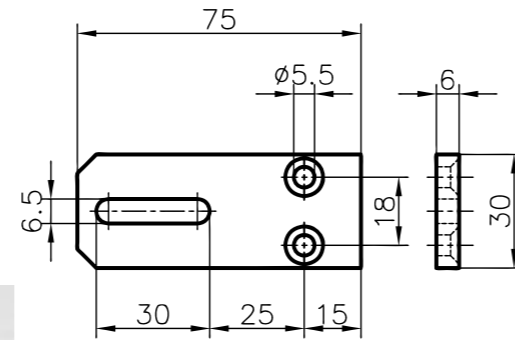
### Massangaben

	A	B	C	D	Ø
Basis 30	30	60	30	15	6.6
Basis 40	40	80	40	20	9
Basis 50	50	100	50	25	9

### Bestellangaben Bestellnummer

Laschen 30x60	B62-30
Laschen 40x80	C62-30
Laschen 50x100	A62-30

## Anschlaglasche



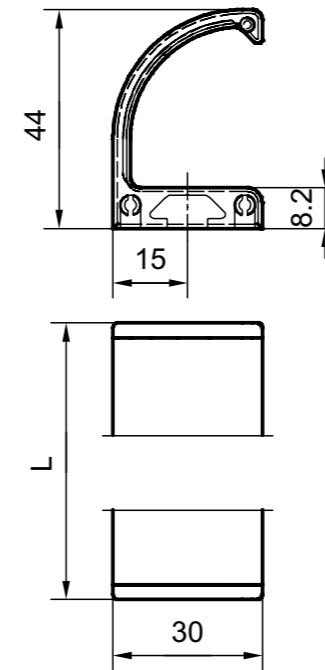
**Anwendung**  
Als Tür- oder Fensteranschlag mit Sicherungsmöglichkeit durch die Schlitzöffnung. Eignet sich auch als einfaches Verbindungselement.

**Ausführung**  
Al, naturfarben eloxiert

### Bestellangaben Bestellnummer

Anschlaglasche	C62-10
----------------	--------

## Griffleiste



**Anwendung**  
Die Griffleiste kann als Schubladengriff oder auch als Griff für Türen und Fenster eingesetzt werden.

**Ausführung**  
Al, naturfarben eloxiert

**Lieferumfang**  
Inklusive 2 Abdeckkappen

### Bestellangaben Bestellnummer

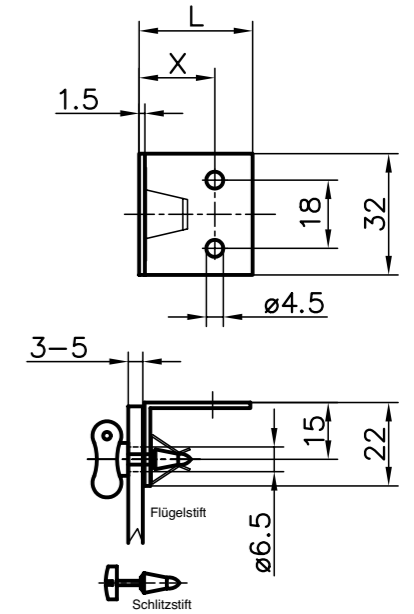
Griffleiste 200 mm*	B65-62
Griffleiste 300 mm*	B65-63
Griffleiste 400 mm*	B65-64

\*inkl. Abdeckkappen

L = 200 mm inkl. Abdeckkappe

Weitere Längen sind auf Kundenwunsch lieferbar.

## Schnellverschlüsse



**Anwendung**  
Für die schnelle Montage und Demontage von Verkleidungen. Der Flügel oder Schlitzstift wird mit Daumendruck eingeklipst und mit einer Vierteldrehung wieder gelöst.

**Ausführung**  
Winkel und Bolzen: verzinkter Stahl  
Distanzring: Kautschuk

### Bestellangaben Bestellnummer

	L = 18	L = 24	L = 30
	X = 8.5	X = 15	X = 18.5

Schnellverschluss mit Flügelstift	A64-10	A64-12	A64-11
Schnellverschluss mit Schlitzstift	A64-20	A64-22	A64-21

## Stangenschloss



### Anwendung

In die Profile der Basis 50, 40 und 30 kann das Stangenschloss eingelassen werden. Die Profile müssen im Griffbereich ausgefräst werden. Die Verriegelung erfolgt mit 2 Stangen. Die Stange wird auf das Einbaumass abgelängt.

### Ausführung:

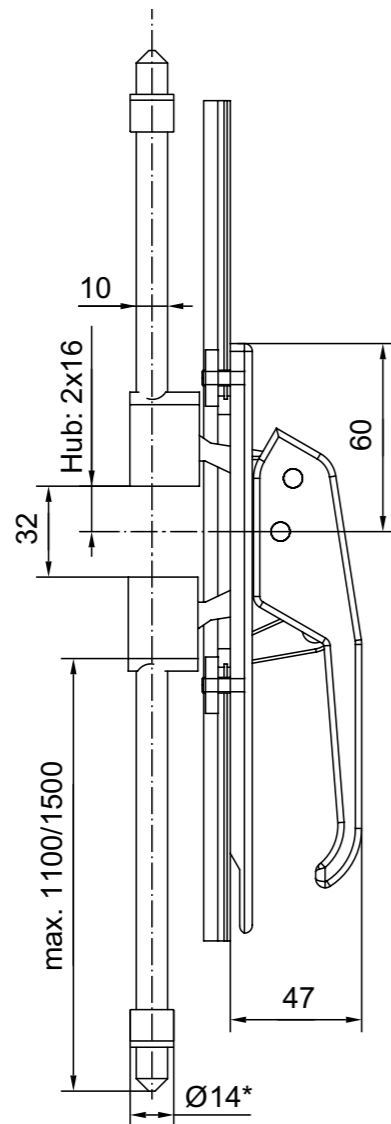
Griff: Grau (RAL 7015)  
Stange aus Stahl verzinkt

### Stangenlänge:

Basis 50/45/40 max. 1500 mm  
Basis 30 max. 1100 mm

### Lieferumfang:

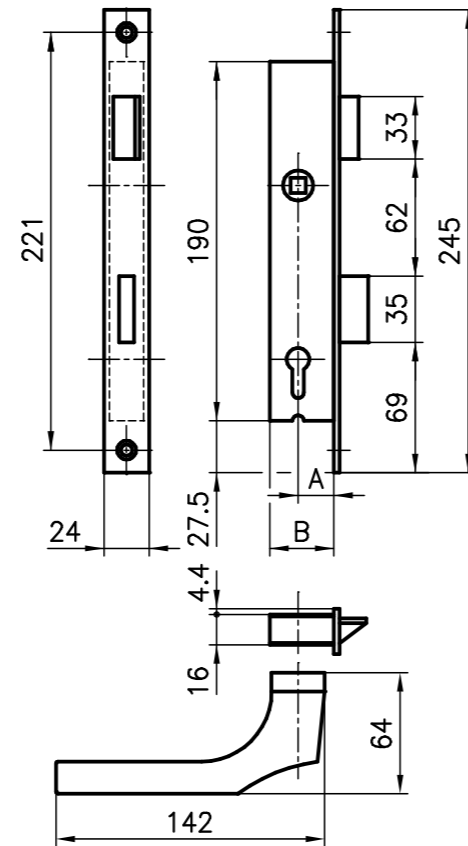
- 1 Griff mit 2 Stangenadapter
- 2 Stangen
- 2 Gleitlagerbuchsen
- 2 Führungsbuchsen
- 2 Senk-Schrauben M5 und 2 Gewindeplatten



\* Basis 30: Ø12

Bestellangaben		Bestellnummer			
<b>Stangenschloss unverschiessbar</b>					
Basis	50	45	40	30	
	A68-07	E68-07	C68-07	B68-07	
<b>Stangenschloss verschiessbar</b>					
Basis	50	45	40	30	
	A68-08	E68-08	C68-08	B68-08	

## Einsteckschloss



### Anwendung

In die Profile der Basis 50, 40 und 30 einsteck- und abschliessbarer Türverschluss. Die Profile müssen ausgefräst werden.

### Ausführung/Lieferumfang

Schloss: Stahl verzinkt  
Zylinder: Messing vernickelt  
Schlüssel: Stahl vernickelt (3 Stück)  
Drücker und Rosette: Al eloxiert

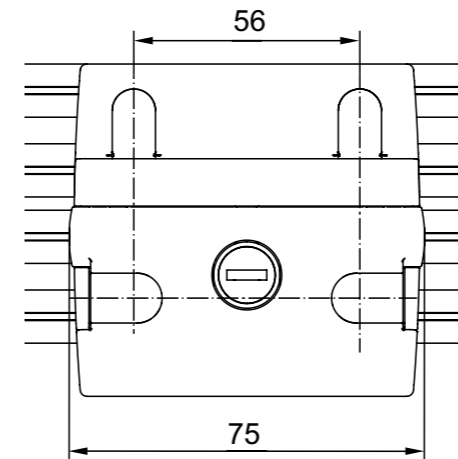
### Befestigungssatz\*

Schrauben und Gewindeplatten

Bestellangaben		Bestellnummer			
<b>Einsteckschloss</b>					
	A	B			
Profile Basis 50	27	42	A68-00*		
Profile Basis 40	19	34	C68-00*		
Profile Basis 30	15	30	B68-00*		

\* Befestigungssatz: Bestellnummer mit -S ergänzen  
Beispiel: A68-00-S

## Fallenverschluss



### Anwendung

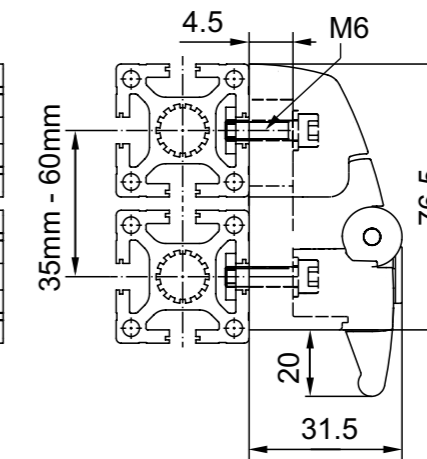
Der Fallenverschluss besteht aus einem Türgehäuse mit Falle sowie dem Rahmengerüst. Dank der universellen Bauweise ist es möglich, den Verschluss für unterschiedliche Profilbreiten zu verwenden. Ein weiterer Vorteil ist das einfache und leichte Öffnen und Schliessen.

### Ausführung

GD-Zn, schwarz  
gleichschliessend, 2 Schlüssel  
4 Stück 4-Kant-Muttern M6



Bestellangaben	Bestellnummer
Fallenverschluss	A68-51



## Sicherheitsschalter

### Anwendung

In vielen Bereichen sind Sicherheitsschalter zwingend nötig. Wir bieten auf Kundenwunsch die Beschaffung und erstellen auch die mechanische Montage. Sie können uns Ihren Schalter anliefern und wir bauen diesen an Ihre Konstruktion an.

Je nach Gefahrenpotential müssen die Schalter unterschiedliche Funktionen erfüllen, zum Beispiel:

- stromlos mechanisch verriegeln
- Signal bei geschlossener Türe
- Ein- bzw. Ausschaltung automatischer Vorgänge



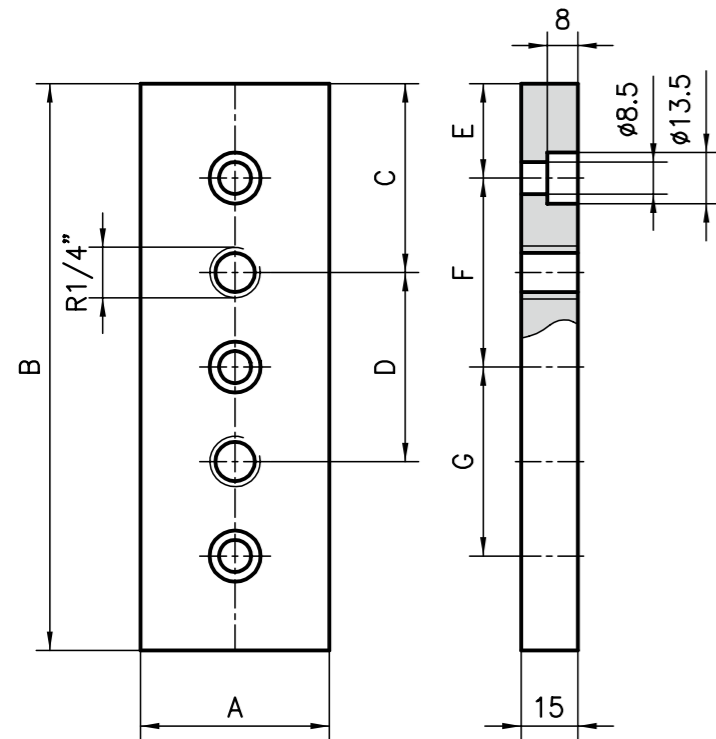
## Vorreiber

### Anwendung

Abschliessbare Maschinentüren wie Schaltschränke, Servicetüren oder einfache Zugangsmöglichkeiten, werden oft mit den industrieüblichen Vorreiber-Schlösser erstellt. Wir integrieren diese auch in unseren Konstruktionen.



## Abschlussplatten



### Anwendung

Abdichtung der stirnseitigen Schnittflächen der Speicherprofile. Luft, Wasser, Öl oder andere Medien können mit der entsprechenden Verschraubung zu- oder abgeführt werden.



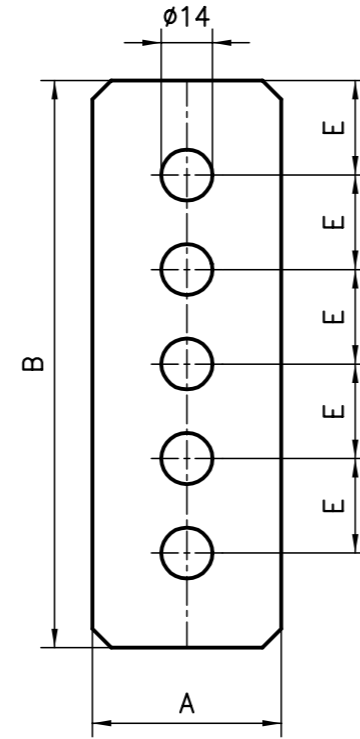
### Befestigungssatz\*

Schrauben + Gewindeeinsätze

### Ausführung

Al, naturfarben eloxiert  
Anschluss R 1/4"

## Flachdichtungen



### Bestellangaben Bestellnummer

Flachdichtung zu Abschlussplatte

Profil 40x80	C80-31*
Profil 50x100	A80-11
Profil 50x150	A80-31

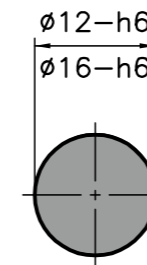
\* nur mit Grundprofil C01-3

### Bestellangaben Bestellnummer

Abschlussplatte	A	B	C	D	E	F	G	Bestellnummer
Profil 40x80	40	80	40	-	20	40	-	C80-30*
Profil 50x100	50	100	50	-	25	50	-	A80-10*
Profil 50x150	50	150	50	50	25	50	50	A80-30*

\* Befestigungssatz: Bestellnummer mit -S ergänzen  
Beispiel: C80-30-S

## Stahlwellen



### Anwendung

Die Stahlwellen kommen in Kombination mit dem Wellenklemm- und dem Linearlagerbock sowie den Wellenklemmleisten zum Einsatz. Daraus ergeben sich Linearführungen für hohe Belastungen.

### Ausführung

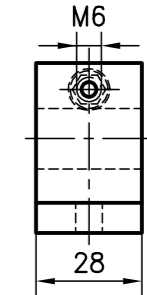
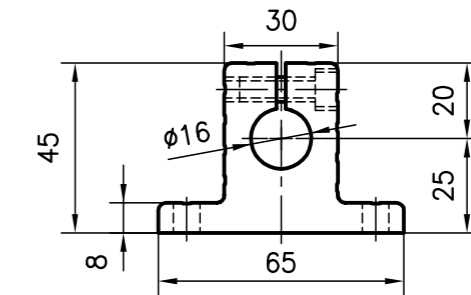
Stahl, Cf 53, gehärtet, geschliffen  
Härte HRC 62 ± 2  
Ø 12 0.9 Kg/m  
Ø 16 1.5 Kg/m



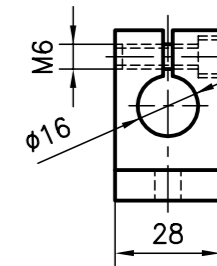
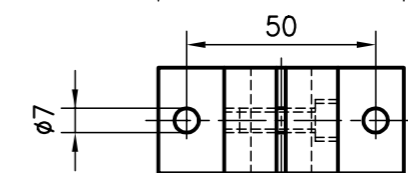
### Bestellangaben Bestellnummer

Stahlwelle ø12	L12-20-6M
Lagerlänge 6000 mm	L12-20-02-02/...
auf Länge geschnitten	
Stahlwelle ø16	L16-20-6M
Lagerlänge 6000 mm	L16-20-02-02/...
auf Länge geschnitten	

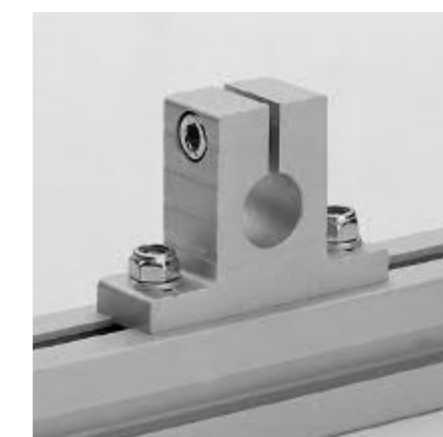
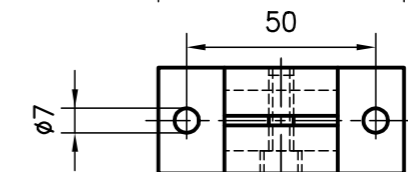
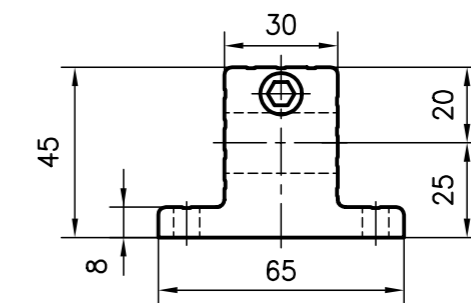
## Wellenklemmböcke



Wellenklemmbock gerade



Wellenklemmbock 90°



### Anwendung

Mit den Bauelementen Wellenklemmbock, Linearlagerbock und Stahlwelle kann auf einfachste Weise ein präzises Linearlager-System realisiert werden. Dank den zwei verschiedenen Wellenklemmböcken ergibt sich die Möglichkeit, das System flexibel zu montieren. Die Anbaumasse sind so gewählt, dass die Elemente mit den PVS®-Profilen gut kombinierbar sind.

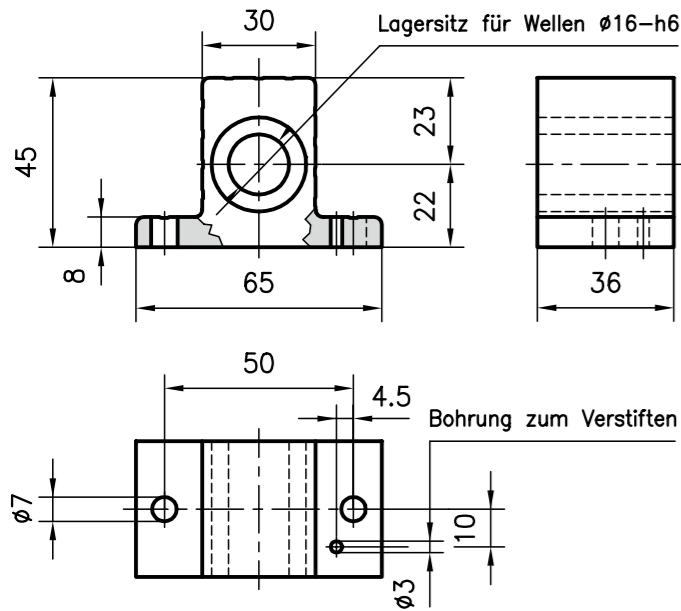
### Ausführung

Aluminium, naturfarben eloxiert  
Lieferumfang inkl. Schraube

### Bestellangaben Bestellnummer

Wellenklemmbock gerade	L16-60
Wellenklemmbock 90°	L16-65

### Linearlagerbock



**Ausführung**

Gehäuse: Aluminium, naturfarben eloxiert  
 Linearlager: Stahl, beidseitig abgedichtet, wartungsfrei



**Anwendung**

Das Führungsprofil 40x100 wird für hochbelastbare Linearführungen verwendet. Durch die einseitige Stahlwellenaufnahme, kann der Führungsabstand frei gewählt werden. Die Welle wird in die dafür vorgesehene Nute eingepresst.

Einen stirnseitigen Anschlag lässt sich an den Löcher Ø 6.8 mit einem Gewinde M8 befestigen. Zu dieser Führung müssen die Schlittenplatten oder die Schlittenkonstruktion jeweils spezielle ausgelegt werden, daher sind diese nur auf Anfrage erhältlich.

**Bestellangaben Bestellnummer**

<b>Führungsprofil 40x100</b>	
Lagerlänge 6100 mm	L16-10-00/6100
<b>Führungsprofil 40x100</b>	
auf Länge zugeschnitten	L16-10-02-02/...
Zusätzliche Bearbeitungen	Seiten 43-47

**Technische Daten**

I <sub>x</sub>	= 172.22 cm <sup>4</sup>
I <sub>y</sub>	= 31.92 cm <sup>4</sup>
W <sub>x</sub>	= 33.83 cm <sup>3</sup>
W <sub>y</sub>	= 15.95 cm <sup>3</sup>
Profilfläche	= 16.75 cm <sup>2</sup>
Gewicht	= 4.5 kg/m

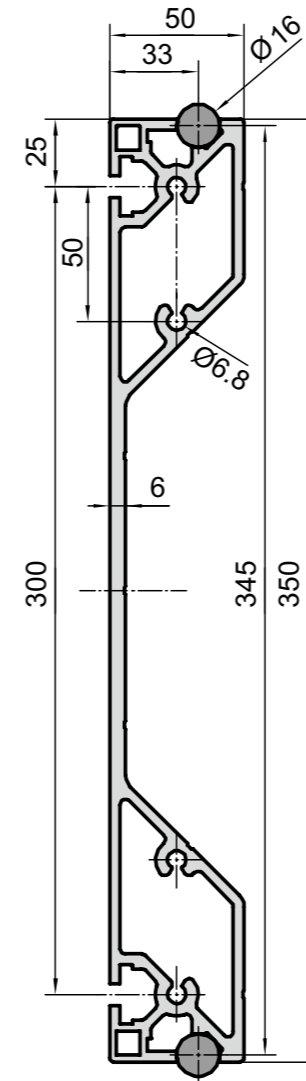
**Tragzahl**

dynamisch	statisch
850 N	620 N

**Bestellangaben Bestellnummer**

Linearlagerbock	L16-68
-----------------	--------

### Führungsprofil 50x350 Typ L16-15

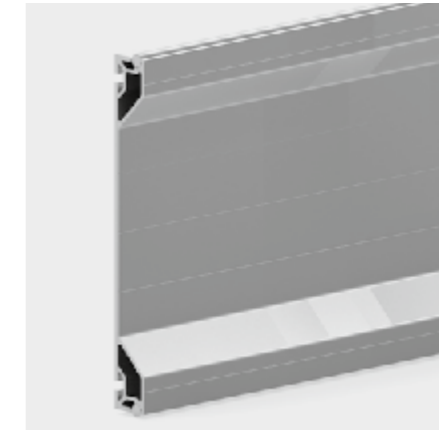


**Technische Daten**

I <sub>x</sub>	= 5400.00 cm <sup>4</sup>
I <sub>y</sub>	= 107.00 cm <sup>4</sup>
W <sub>x</sub>	= 308.00 cm <sup>3</sup>
W <sub>y</sub>	= 123.20 cm <sup>3</sup>
Profilfläche	= 37.40 cm <sup>2</sup>
Gewicht	= 10.13 kg/m

**Bestellangaben Bestellnummer**

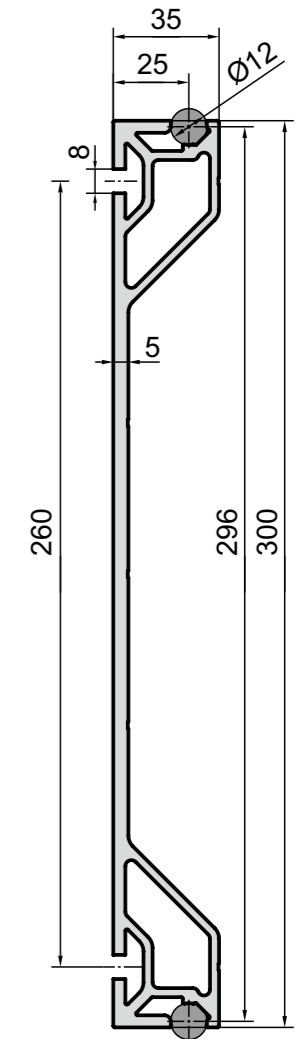
<b>Führungsprofil L16-15</b>	
Lagerlängen 5800mm	L16-15-5.8M
<b>Führungsprofil L16-15</b>	
Auf Länge zugeschnitten	L16-15-02-02/...



**Anwendung**

Bei dem Führungsprofil werden die Wellen beidseitig eingepresst. Zu dieser Führung müssen die Schlittenplatten oder die Schlittenkonstruktion jeweils speziell ausgelegt werden, daher sind diese nur auf Anfrage erhältlich.

### Führungsprofil 35x300 Typ L12-10



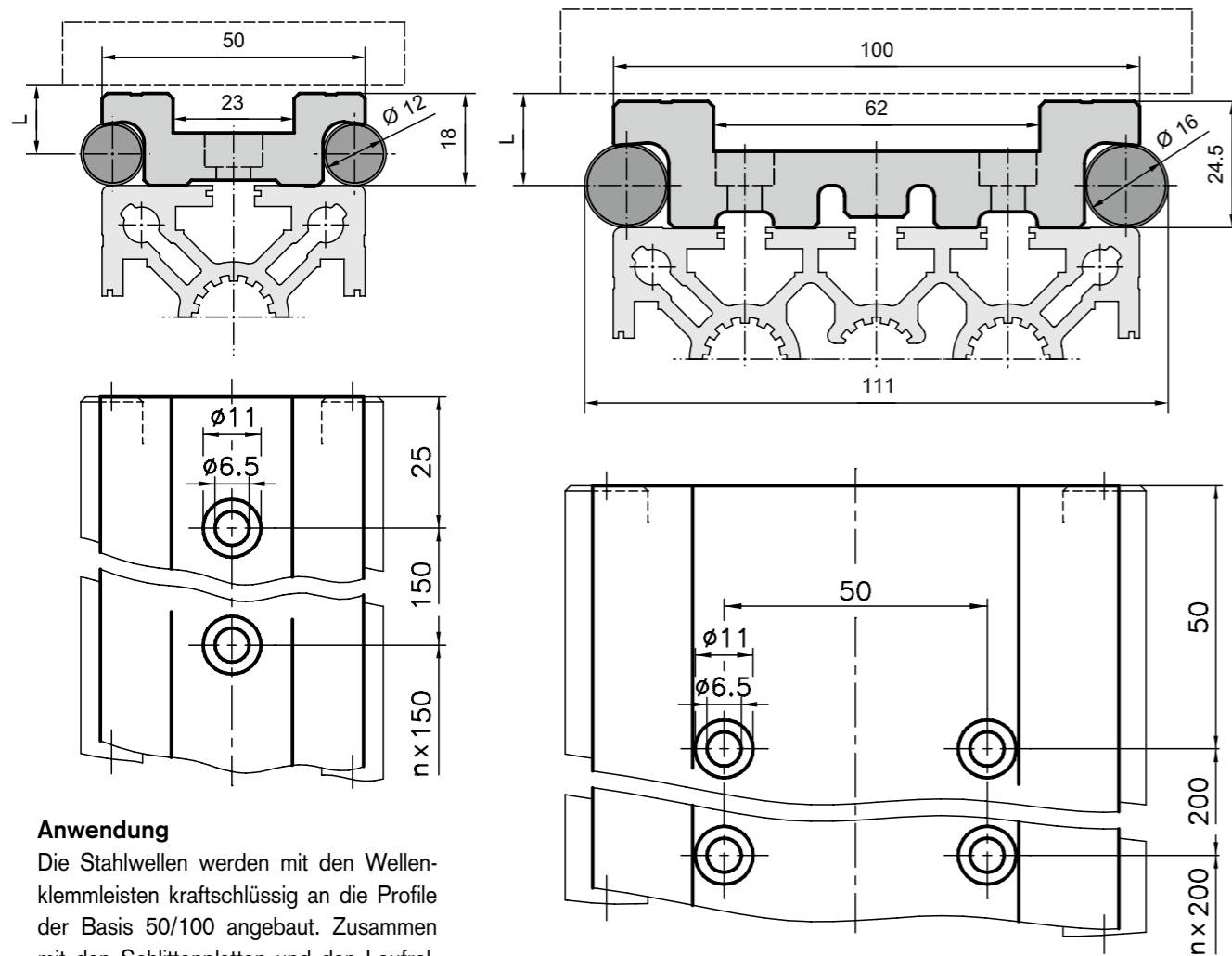
**Technische Daten**

I <sub>x</sub>	= 2768.00 cm <sup>4</sup>
I <sub>y</sub>	= 28.90 cm <sup>4</sup>
W <sub>x</sub>	= 184.50 cm <sup>3</sup>
W <sub>y</sub>	= 17.00 cm <sup>3</sup>
Profilfläche	= 24.78 cm <sup>2</sup>
Gewicht	= 6.71 kg/m

**Bestellangaben Bestellnummer**

<b>Führungsprofil L12-10</b>	
Lagerlänge 4400 mm	L12-10-4.4M
<b>Führungsprofil L12-10</b>	
auf Länge zugeschnitten	L12-10-02-02/...

## Wellenklemmleisten



### Anwendung

Die Stahlwellen werden mit den Wellenklemmleisten kraftschlüssig an die Profile der Basis 50/100 angebaut. Zusammen mit den Schlittenplatten und den Laufrollen lassen sich auf einfachste Weise Linearführungen für sehr hohe Belastungen zusammenbauen.

### Ausführung

Aluminium, mattiert, naturfarben eloxiert  
Befestigungslöcher gebohrt

Bestellangaben	Bestellnummer
Wellenklemmleiste	Basis 50
Lagerlänge 6000 mm	L12-05-6M
auf Länge geschnitten	L12-05-02-02/...
Wellenklemmleiste	Basis 100
Lagerlänge 6000 mm	L16-05-6M
auf Länge geschnitten	L16-05-02-02/...

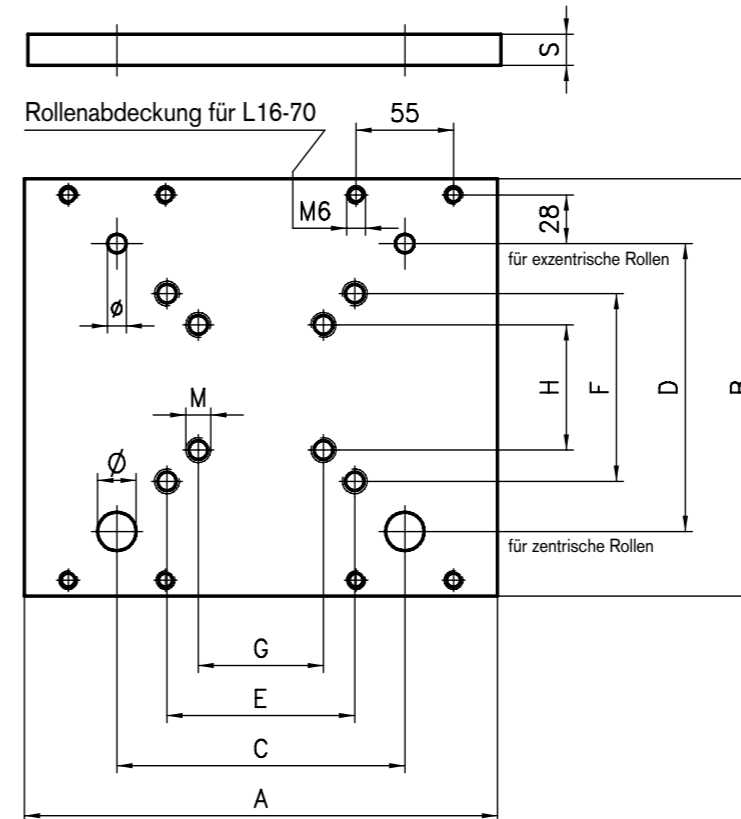


### Ausführung

Wellenklemmleiste komplett inkl. Stahlwellen Cf 53, gehärtet, geschliffen und mit Befestigungsmaterial (Zyl.Schr. M6x18 und Nutensteine A32-65).

Bestellangaben	Bestellnummer
Wellenklemmleiste kompl.	Basis 50
Lagerlänge 6000 mm	L12-06-6M
auf Länge geschnitten	L12-06-02-02/...
Wellenklemmleiste kompl.	Basis 100
Lagerlänge 6000 mm	L16-06-6M
auf Länge geschnitten	L16-06-02-02/...

## Schlittenplatten



Bestellangaben	Bestellnummer	Lieferumfang zu L12-70
Schlittenplatte komplett zu Wellenklemmleiste L12-05	L12-70	1 1 Platte L12-30 2 2 Zentrische Rollen L12-25 3 2 exzentrische Rollen L12-26 4 2 Supportplatten für Ölabbstreifer L16-43 5 4 Ölabbstreifer L12-46 inkl. Befestigungsmaterial

### Massangaben

Schlittenplatten zu Wellenklemmleiste													
Basis	A	B	C	D	E	F	G	H	M	s	Ø	Ø	Gewicht
50	150	130	110	89	60	60	30	30	8	12	12	10	0.6 kg
100	300	240	200	158	100	100	50	50	8	15	20	17	2.9 kg

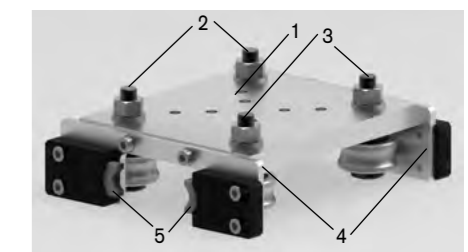
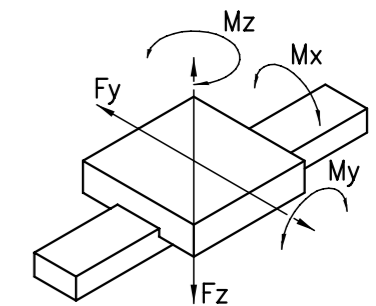
Bestellangaben	Bestellnummer	Lieferumfang zu L16-70
Schlittenplatte komplett zu Wellenklemmleiste L16-05	L16-70	1 1 Platte L16-31 2 2 zentrische Rollen L16-25 3 2 exzentrischen Rollen L16-26 4 4 Abstreifergehäuse mit Ölabbstreifer inkl. Befestigungsmaterial L16-45

### Anwendung

Mit der Schlittenplatte wird die gewünschte Linearführung vervollständigt. Sie zeichnet sich durch die hohe Belastbarkeit aus.

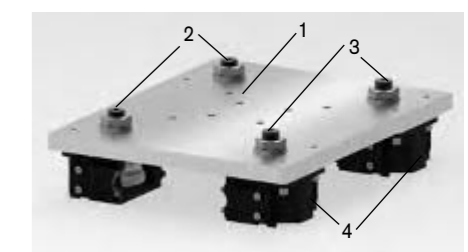
### Ausführung

Aluminium, roh

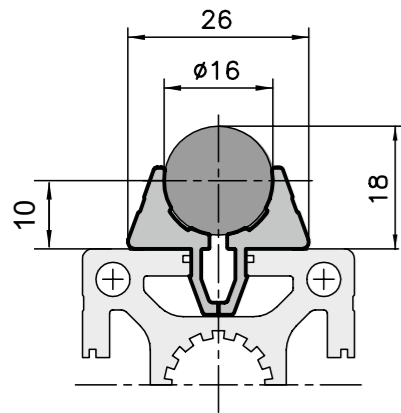


### Belastungen und Momente

statisch [N/Nm]					dynamisch [N/Nm]				
F <sub>y</sub>	F <sub>z</sub>	M <sub>x</sub>	M <sub>y</sub>	M <sub>z</sub>	F <sub>y</sub>	F <sub>z</sub>	M <sub>x</sub>	M <sub>y</sub>	M <sub>z</sub>
3000	1920	35	55	90	3000	1200	22	34	90
7200	3400	105	160	600	7200	2100	65	100	600

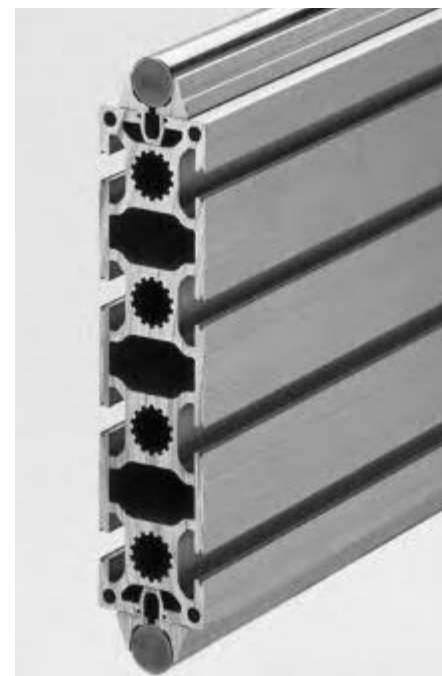


## Wellenklemmleisten 2-teilig Ø16

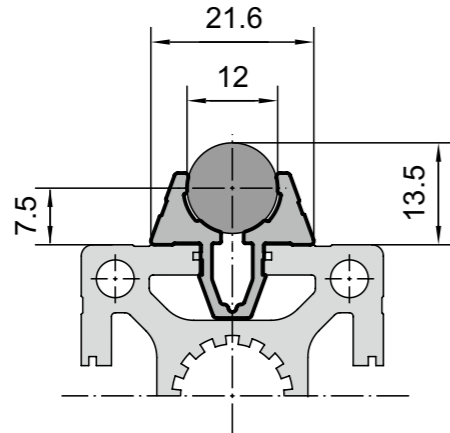


### Anwendung

Für einfache Linearführungen. Mit der zweiteiligen Wellenklemmleiste können Stahlwellen Ø16 in alle Nuten der Profile Basis 40 und 50 eingeklipst werden. Das Trägerprofil kann je nach Festigkeitsbedarf frei gewählt werden. Das Mass L bestimmt die auf Seite 218 abgebildeten Laufrollen, die jeweils nötig sind.



## Wellenklemmleisten Ø12



### Ausführung

Aluminium, mattiert, naturfarben eloxiert

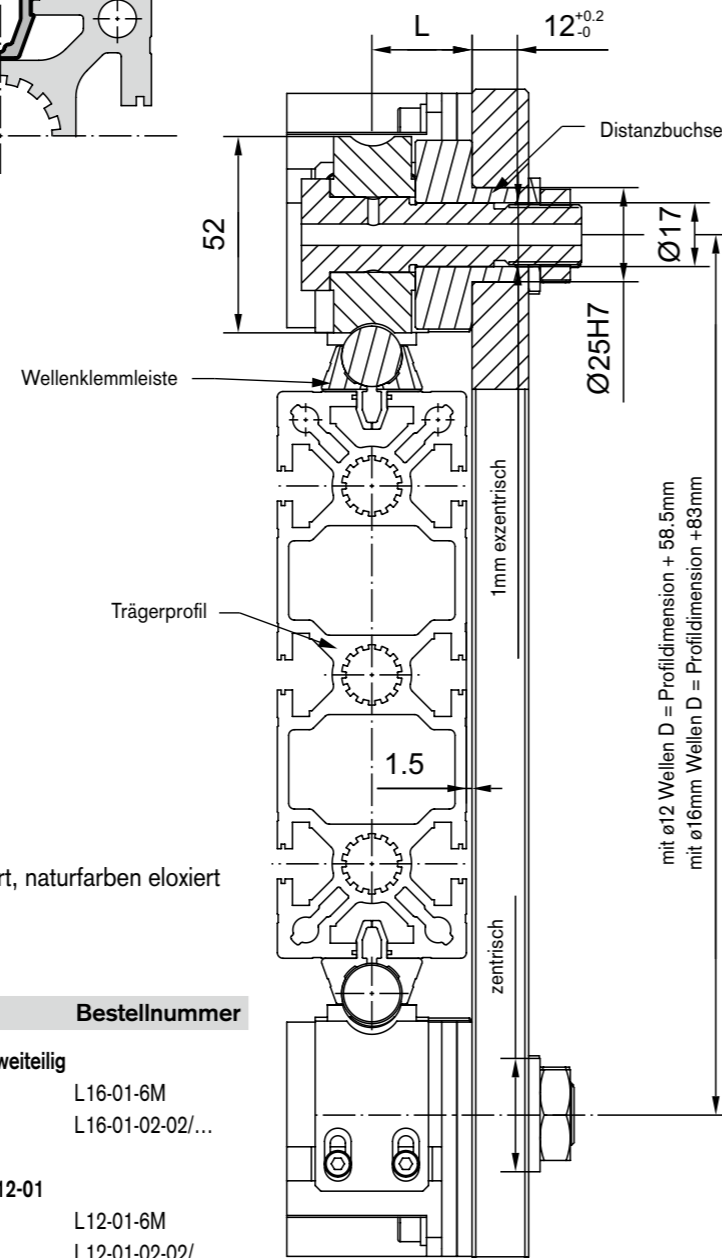
### Bestellangaben Bestellnummer

#### Wellenklemmleiste zweiteilig

Lagerlänge 6000 mm L16-01-6M  
auf Länge geschnitten L16-01-02-02/...

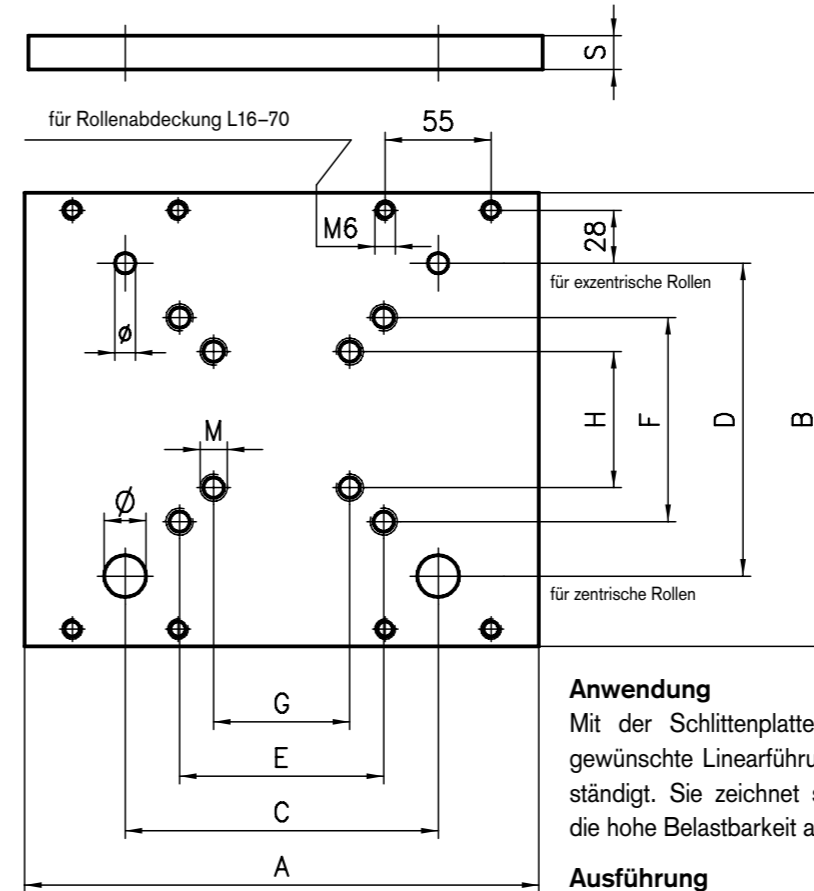
#### Wellenklemmleiste L12-01

Lagerlänge 6000 mm L12-01-6M  
auf Länge geschnitten L12-01-02-02/...



mit Ø12 Wellen D = Profildimension + 58.5mm  
mit Ø16mm Wellen D = Profildimension + 89mm

## Schlittenplatten



### Anwendung

Mit der Schlittenplatte wird die gewünschte Linearführung vervollständigt. Sie zeichnet sich durch die hohe Belastbarkeit aus.

### Ausführung

Aluminium, roh

### Massangaben

#### Schlittenplatten zu Wellenklemmleiste zweiteilig zu L16-01

Profil	A	B	C	D	E	F	G	H	M	s	Ø	Ø	Gewicht
50x150	350	310	250	233	150	150	75	75	8	15	*	*	4.3 kg
40x160	350	320	250	243	150	150	75	75	8	15	*	*	4.5 kg

#### Schlittenplatte zu Wellenklemmleiste zu L12-01

Profil	A	B	C	D	E	F	G	H	M	s	Ø	Ø	Gewicht
50x150	350	300	250	208.5	150	150	75	75	8	15	12	10	4.2 Kg
40x160	350	310	250	218.5	150	150	75	75	8	15	12	10	4.4 Kg

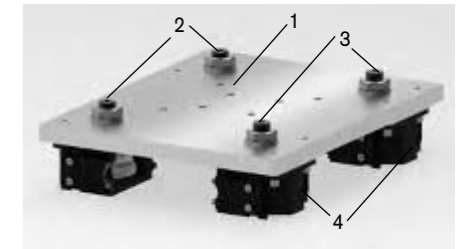
\*Stufenbohrung gemäss Schnittdarstellung auf Seite 210.

Belastungsangaben müssen separat angefragt werden aufgrund des gewählten Trägerprofils.

### Bestellangaben

Führungstyp	L16-01 (Ø16)	L12-01 (Ø12)
Trägerprofil		
50x150	L16-71	L12-71
40x160	L16-72	L12-72

Weitere Trägerprofile und Schlittenplatten auf Anfrage.



### Bestellangaben Bestellnummer

#### Zu Profil 50x150mm Ø16

Schlittenplatte kpl. Artikel L16-71

#### Lieferumfang

1	1 Platte	L16-35
2	2 zentrische Rollen	L16-27
3	2 exzentrische Rollen	L16-28
4	4 Abstreifergehäuse	L16-45

mit Ölabbreifer inkl. Befestigungsmaterial

#### Zu Profil 40x160mm Ø16

Schlittenplatte kpl. Artikel L16-72

#### Lieferumfang

1	1 Platte	L16-34
2	2 zentrische Rollen	L16-21
3	2 exzentrische Rollen	L16-22
4	4 Abstreifergehäuse	L16-45

mit Ölabbreifer inkl. Befestigungsmaterial

#### Zu Profil 50x150mm Ø12

Schlittenplatte kpl. Artikel L12-71

#### Lieferumfang

1	1 Platte	L12-35
2	2 zentrische Rollen	L12-27
3	2 exzentrische Rollen	L12-28
4	4 Abstreifergehäuse	L12-47

mit Ölabbreifer inkl. Befestigungsmaterial

#### Zu Profil 40x160mm Ø12

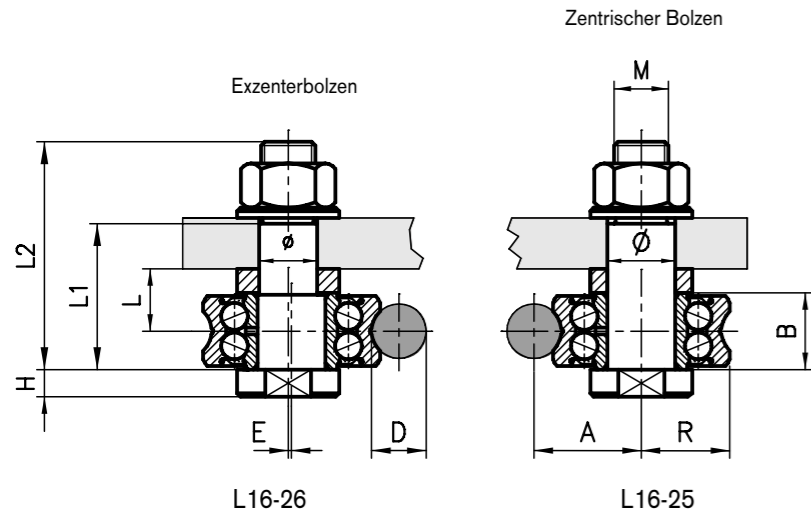
Schlittenplatte kpl. Artikel L12-72

#### Lieferumfang

1	1 Platte	L12-34
2	2 zentrische Rollen	L12-21
3	2 exzentrische Rollen	L12-22
4	4 Abstreifergehäuse	L12-47

mit Ölabbreifer inkl. Befestigungsmaterial

## Laufrollen



### Laufrolle zu Welle Ø16

L = 18.5 zu Wellenklemmleiste	L16-25	L16-26
L = 21.5 2-teilige Wellenklemmleiste Basis 40 L12-01	L16-21	L16-22
L = 26.5 2-teilige Wellenklemmleiste Basis 50 L16-01	L16-27	L16-28

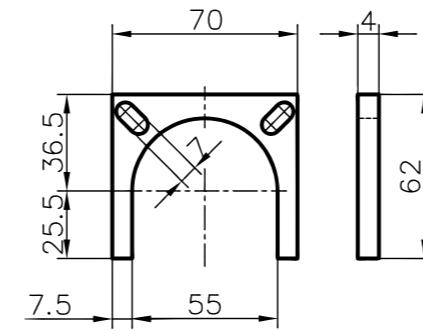
Massangaben													Tragzahl	
D	A	B	E	H	L1	L2	M	R	Ø	ø	Gewicht	dyn.	stat.	
ø12	21.75	15.9	0.75	5	29	45	M10x1.5	17.5	12H7	10H7	0.15 kg	8400 N	5000 N	
ø16	31.5	22.6	1.0	8	44	67	M16x1.5	26	20H7*	17H7	0.42 kg	16800 N	9500 N	

\* Stufenbohrung

Bestellangaben		Bestellnummer	
<b>Laufrolle zu Welle Ø12 L12-35</b>			
L = 14	zentrisch	L12-25	L12-26
Trägerprofil Basis 40		L12-21	L12-22
Trägerprofil Basis 50		L12-27	L12-28
<b>Laufrolle zu Welle Ø16 L16-35</b>			
L = 18.5 zu Wellenklemmleiste		L16-25	L16-26
L = 21.5 2-teilige Wellenklemmleiste Basis 40 L12-01		L16-21	L16-22
L = 26.5 2-teilige Wellenklemmleiste Basis 50 L16-01		L16-27	L16-28



## Distanzplatte zu Rollenabdeckung



### Anwendung

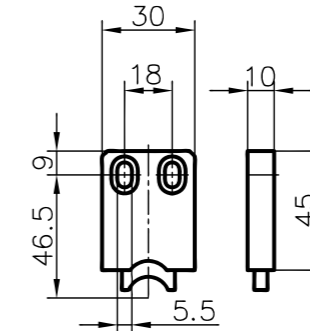
Als Unterlage für die Rollenabdeckungen zum Ausgleich der unterschiedlichen Bauhöhen von den Laufrollen.

### Ausführung

Aluminium, roh  
1 Stück zu Rolle L= 21.5  
2 Stück zu Rolle L= 26.5

Bestellangaben	Bestellnummer
Distanzplatte	L16-40-04

## Ölabstreifer



**Lieferumfang**  
1x Ölabstreifer  
2x Zyl. Schr. M5 x 12



### Anwendung

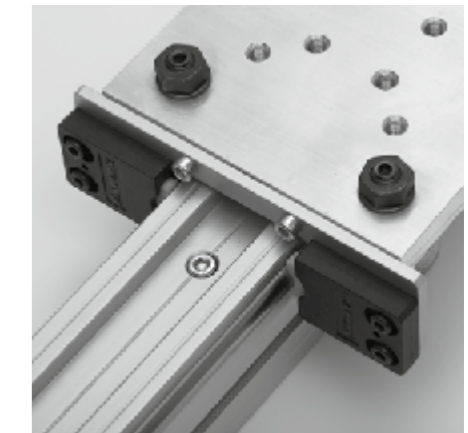
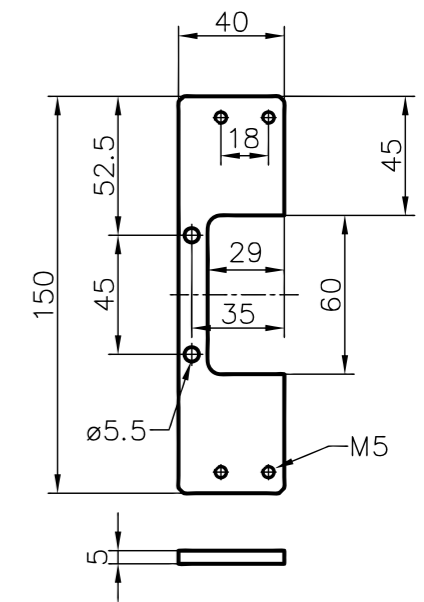
Der Ölabstreifer hat zwei Funktionen. Einerseits reinigt er die Stahlwellen und andererseits trägt er einen Ölfilm auf die Wellen auf.

### Ausführung

Gehäuse: PA-GF  
Abstreifer: Nadelfilz oelgetränkt

Bestellangaben	Bestellnummer
Ölabstreifer Wellen Ø 16	L16-46
Ölabstreifer Wellen Ø 12	L12-46

## Halter zu Ölabstreifer



### Anwendung

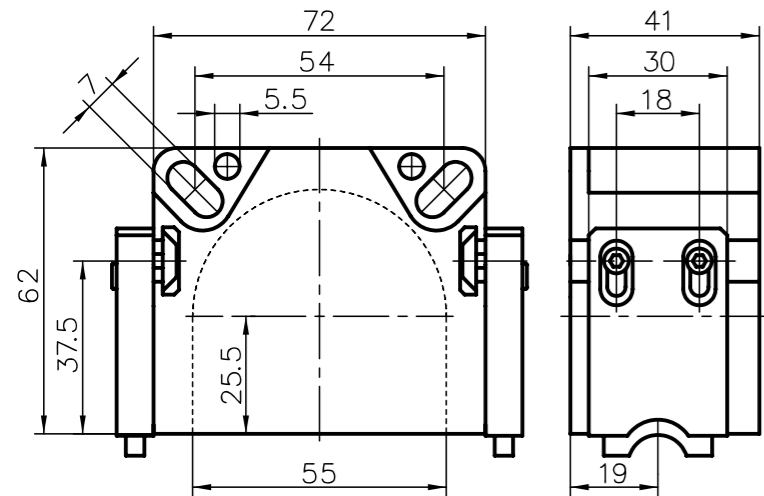
Der Halter passt auf die Schlittenplatte Basis 50 (L12-70). Zusammen mit dem Ölabstreifer ist der Schlitten zur kleinen Linearführung komplett.

### Ausführung

Aluminium, naturfarben eloxiert

Bestellangaben	Bestellnummer
Halter zu Ölabstreifer	L16-43

## Rollenabdeckung kpl. Ø16mm / Ø12mm



### Anwendung

Diese Abdeckung bietet Schutz gegen Staub und sonstige Verschmutzung. Die seitlichen Nuten sind zur Befestigung der Ölabbreifer vorgesehen.

### Ausführung

PA-GF, schwarz

### Lieferumfang

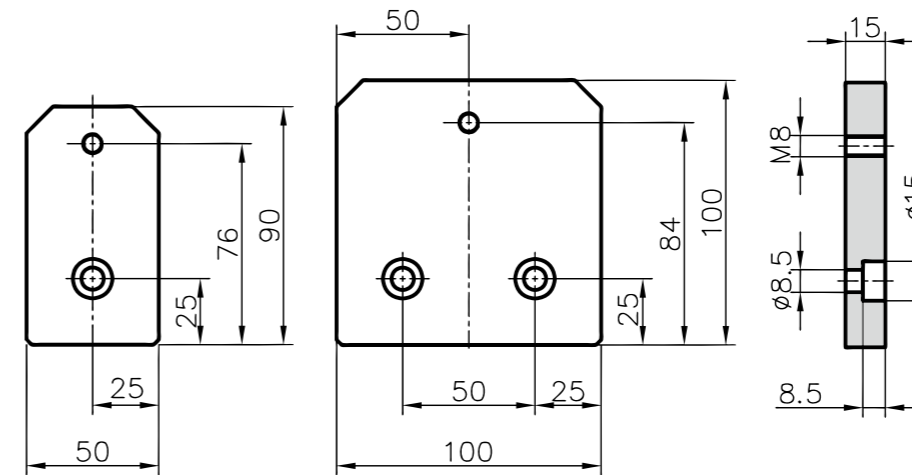
- 1 Rollenabdeckung
- 2 Ölabbreifer
- 4 Zyl. Schrauben
- 4 Gewindeplatten

Gewicht: ca. 0.05 kg



Bestellangaben	Bestellnummer
Rollenabdeckung kpl. für Ø16 Wellen	L16-45
Rollenabdeckung kpl. für Ø12 Wellen	L16-47

## Endanschläge



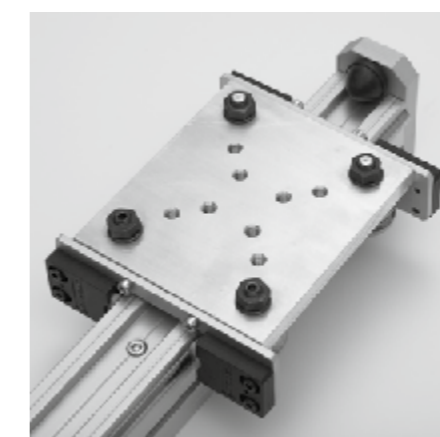
### Anwendung

Die Endanschläge kombiniert mit Puffern werden stirnseitig auf die Profilende der Profile Basis 50 aufgeschraubt und verhindern somit, dass die Schlitten über die Führungen hinaus fahren.

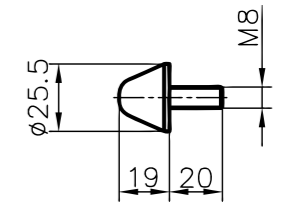
### Ausführung

Aluminium, natureloxiert

Bestellangaben	Bestellnummer
Endanschlag 50	L16-55
Endanschlag 100	L16-53



## Puffer



### Anwendung

Generell als Endanschlag von Linearführungen.

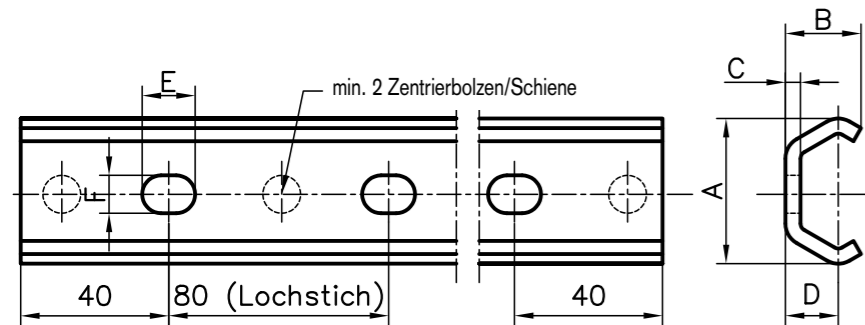
### Ausführung

Gummi, hoch verformbar

Bestellangaben	Bestellnummer
Puffer	L16-50



## C-Führungsschienen



## Massangaben

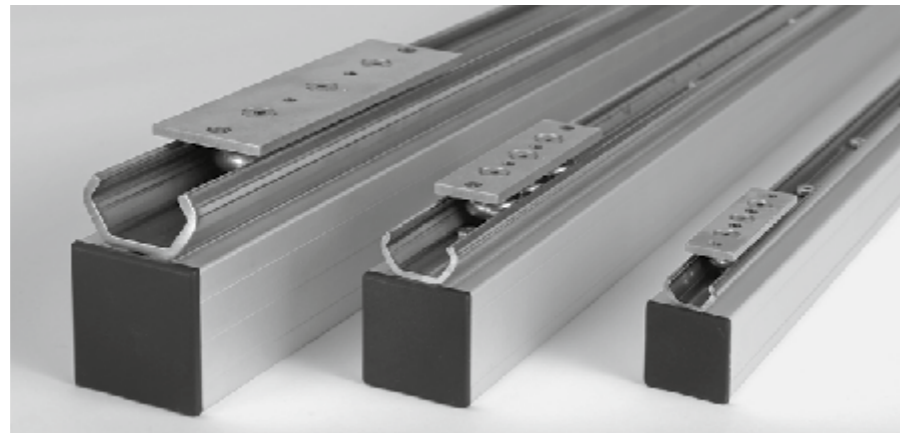
Baugröße	A	B	C	D	E	F	kg/m
20	19.2	10	2	7	7	5	0.47
30	29.5	15	2.5	10	8.4	6.4	0.9
45	46.4	24	4	15.5	11	9	2.3

## Anwendung

Die Führungsschiene kann durch die optimale Formgebung hoch belastet werden. Sie wird direkt auf die Konstruktionsprofile aufgeschraubt. Zentrierbolzen richten die Schiene parallel zum Profil aus. In Kombination mit dem passenden Schlitten sind präzise, kostengünstige Linearführungen realisierbar. Drei Baugrößen stehen zur Auswahl.

## Ausführung

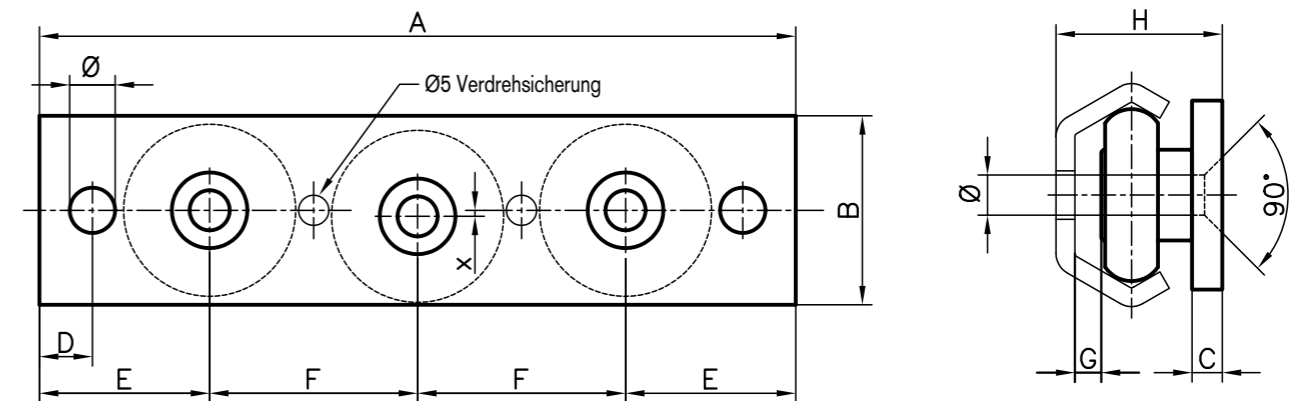
Stahl INOX



## Bestellangaben Bestellnummer

Baugröße	Bestellnummer
<b>Baugröße 20</b>	
Lagerlänge 4000 mm	L20-01-4M
auf Länge zugeschnitten	L20-01-02-02/...
<b>Baugröße 30</b>	
Lagerlänge 4000 mm	L30-01-4M
auf Länge zugeschnitten	L30-01-02-02/...
<b>Baugröße 45</b>	
Lagerlänge 6080 mm	L45-01-6.08M
auf Länge zugeschnitten	L45-01-02-02/...

## Schlitten



## Massangaben

Baugröße	A	B	C	D	E	F	G	H	Ø	ø	x
20	75	18	3	6	18.5	19	2.5	16	5.2	4.5	0.5
30	96	25	4	6	23.5	24.5	3.5	22	6.2	5.5	0.5
45	155	45	4	8	34	43.5	5	31	8.2	6.6	0.6

## Anwendung

Hauptsächlich für Horizontal- und Vertikalführungen, insbesondere für hochbelastete Schubladenauszüge, Hub- und Schiebetüren sowie höhenverstellbare Arbeitstische, oder überall dort, wo größere Lasten hin und her bewegt werden müssen.

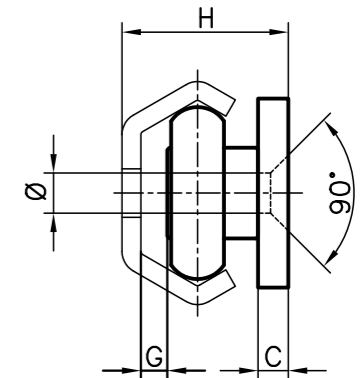
## Ausführung

Stahl INOX

Weitere Schlittenabmasse auf Anfrage.

## Bestellangaben Bestellnummer

Schlitten komplett inklusiv Rollen	Bestellnummer
Baugröße 20	L20-20
Baugröße 30	L30-20
Baugröße 45	L45-20



## Tragzahlen

Baugröße	F <sub>red</sub>	F <sub>ax</sub>
20	300N	170N
30	800N	400N
45	1600N	860N

## Technische Daten

Temperaturbereich:  
-20°C bis max. +100° C max.  
Verfahrensgeschwindigkeit: 1.5 m/s

Der flache Schlitten ermöglicht eine geringe Bauhöhe. Er wird direkt auf die Konstruktionsprofile aufgeschraubt. Zwei Verdrehsicherungen positionieren den Schlitten parallel zum Profil.

Die beiden äusseren Rollen dienen zur Lastaufnahme. Markierungen zeigen die Kontaktseite zur Führungsschiene an. Die mittlere Rolle kann mit dem Exzenter auf die gewünschte Vorspannung eingestellt werden.

## Rollbahnsystem

### Anwendung

Die Rollbahnen werden zusammen mit speziellen Klemmen einfach auf die Kanya Aluprofile der Basis 50, 40 und 30 montiert.

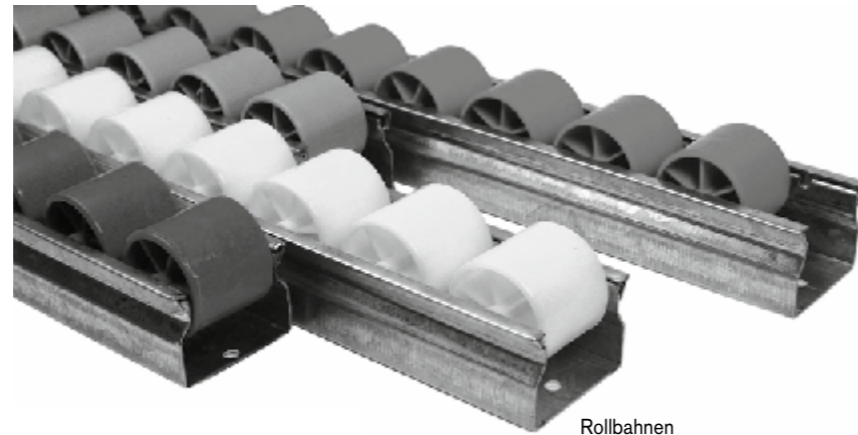
Das Rollbahnsystem kann für alle Arten von Zu- und Abführungen von Material und Gütern verwendet werden. Typische Anwendungen sind zum Beispiel

- Rolltransport per Schwerkraft für alle Arten von Kisten
- Rolltransportverbindungen zwischen Arbeitsplätzen
- Rollzufuhr zu Arbeitstischen
- Materialrolltransport innerhalb einer maschinellen Fertigungsanlage
- Präzise Positionierung von Kisten

Das Sortiment umfasst Rollen mit und ohne Spurkranz. Alle Rollbahnen sind auch als ESD-Ausführung erhältlich.

### Technische Beschreibung

Rollbahnen sind aus gebogenem Stahlblech, galvanisiert, 0.8 mm, Breite 36 mm, Gesamthöhe 36 mm  
 Achsen aus verzinktem Stahl, Durchmesser 3 mm  
 Bohrungen von Durchmesser 4.1 mm am Grund der Rollbahn



Rollbahnen

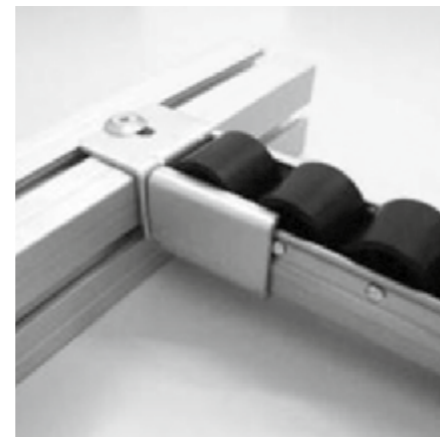
Vertikale Traglast bis zu 40 kg pro Röllchen (auf flacher Oberfläche aufliegend)

### Produktvorteile

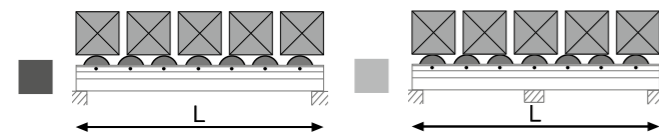
Die spezielle Form des Stahlblechs führt dazu, dass sich die Rollbahn bei Belastung schließt. Damit wird die Festigkeit gegen Verdrehung oder Biegung wesentlich erhöht.

### Belastungen

Die Rollbahnen (ein Paar) können entsprechend der Länge und wie folgt belastet werden – siehe Tabelle.



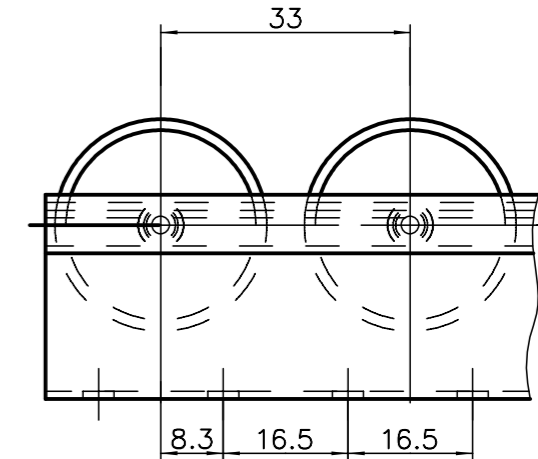
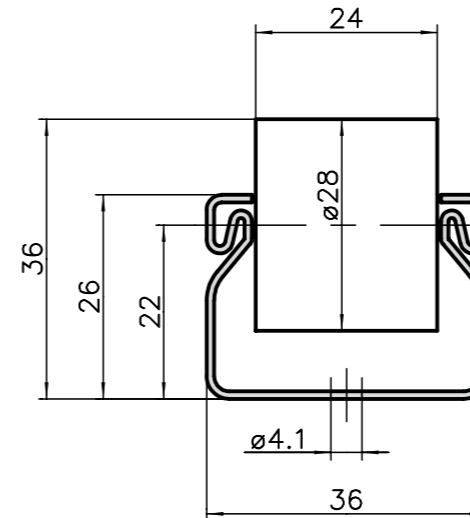
Klemmen zur einfachen Fixierung von Rollbahnen an Profilen und Röhren



### Massangaben

L (mm)	1.500	1.400	1.300	1.200	1.100	1.000	900	800	700	600	500				
Σ Kgs.	75	80	88	95	105	117	130	153	177	212	250				
L (mm)	3.000	2.800	2.600	2.400	2.200	2.000	1.800	1.600	1.500	1.400	1.300	1.200	1.100	1.000	
Σ Kgs.	132	148	164	185	205	230	259	304	356	400	450	500	550	600	

## Rollbahnen flach



### Anwendung

Diese Rollbahnen finden optimalen Einsatz in Lager- und Transportgestellen. Für leichtes Transportgut kann diese selbsttragende Schiene bis 3 m eingesetzt werden. Bei Verpackungstischen, Montagearbeitsplätzen und Einrichtungen in Prozess-Abläufen vereinfachen diese den Warentransport und die Logistik.

### Ausführung

Stahlschiene  
 Kunststoffrollen mit Stahlachsen



schwarz Ausführung ESD

### Technische Beschreibung

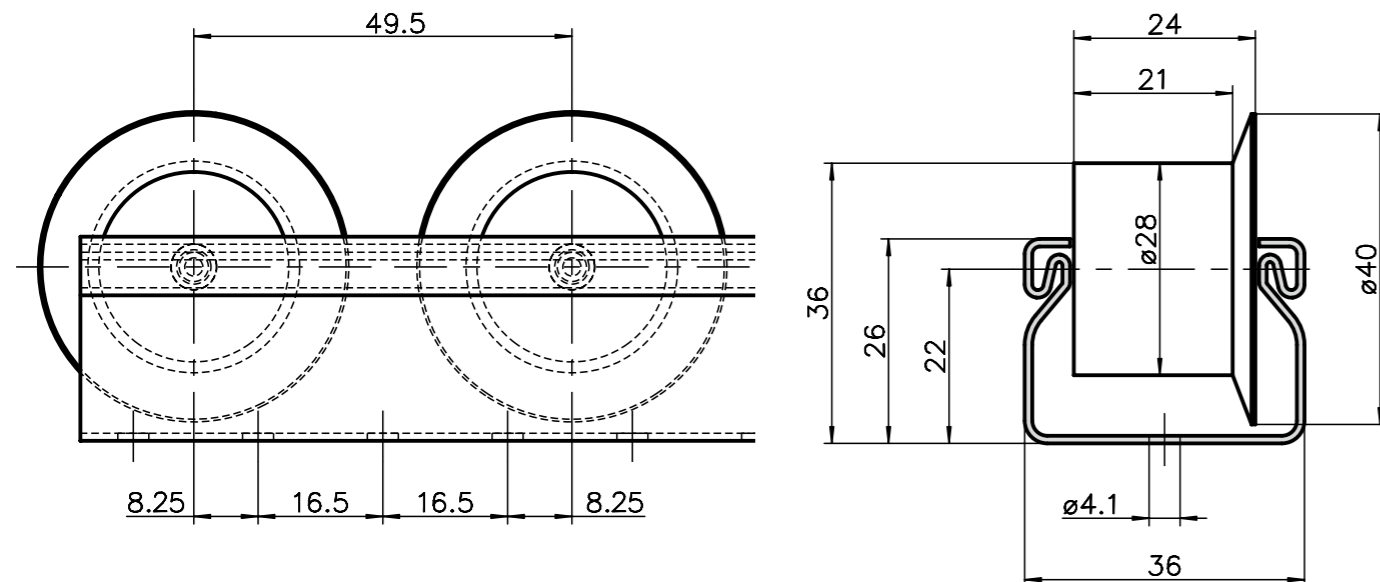
Abstand zwischen Rollenachsen beträgt 33 mm Gewicht: 0.86 kg/m; Rollen aus Polypropylen, Durchmesser 28 mm, Breite 24 mm Ausführung ESD mit elektrostatischer Entladung (Widerstandskoeffizient beim Durchfluss der Elektrizität von 28,8 Ω/cm²)

Weitere Farben der Rollen sind erhältlich auf Anfrage bei einem Bestellumfang von mindestens 300 m.

### Bestellangaben Bestellnummer

<b>Rollbahn</b>	
Lagerlänge	L80-1-3M
auf Länge zugeschnitten	L80-1-02-02/...
<b>Rollbahn ESD</b>	
Lagerlänge	L80-1-ESD-3M
auf Länge zugeschnitten	L80-1-ESD-02-02/...

## Rollbahnen mit Spurkranz



### Anwendung

Diese Rollbahnen finden optimal Einsatz in Lager- und Transportgestellen. Leichtes Transportgut wird durch die seitliche Führung in der Spur gehalten.

### Ausführung

Stahlschiene  
Kunststoffrollen mit Stahlachsen

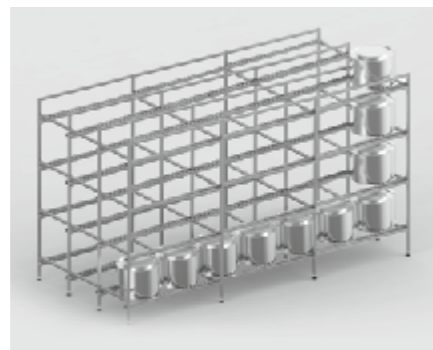


schwarz Ausführung ESD

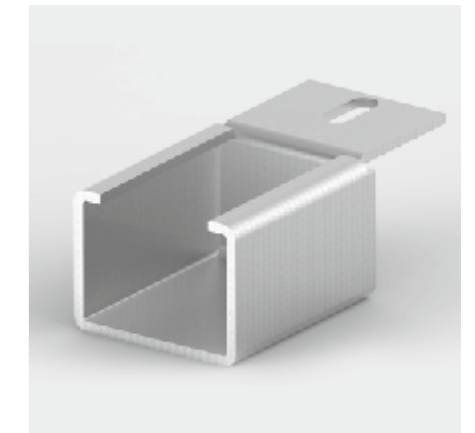
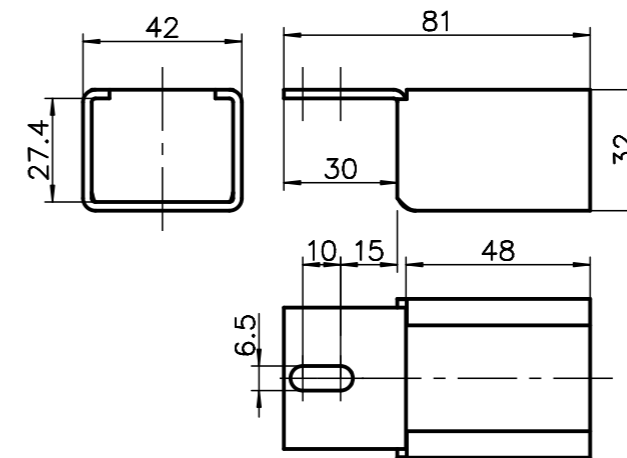
### Technische Beschreibung

Abstand zwischen Rollenachsen beträgt 49.5 mm, Gewicht: 0.9 kg/m; Rollen aus Polypropylen, Durchmesser 28 mm, Breite 25 mm. Ausführung ESD mit elektrostatischer Entladung (Widerstandskoeffizient beim Durchfluss der Elektrizität von 28,8  $\Omega/cm^2$ )

Weitere Farben der Rollen sind erhältlich auf Anfrage bei einem Bestellumfang von mindestens 300 m.



## Rollbahnadapter



### Anwendung

Dieser Rollbahnadapter kann auf die Profile der 30/40/45/50er Basis aufgeschraubt werden. Die Rollbahnen werden eingeschoben und an einer Profilkonstruktion befestigt.

Ein Austauschen oder Verschieben ist so kein Problem.



Bestellangaben	Bestellnummer
----------------	---------------

Rollbahnadapter	L80-90
-----------------	--------

Bestellangaben	Bestellnummer
----------------	---------------

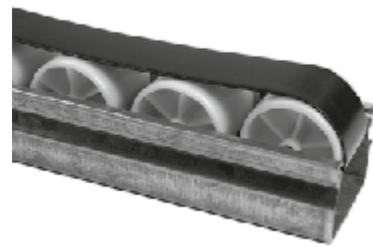
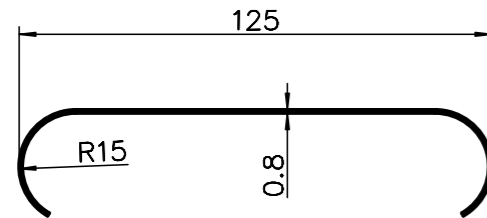
#### Rollbahn mit Spurkranz

Lagerlänge	L80-2-3M
auf Länge zugeschnitten	L80-2-02-02/...

#### Rollbahn mit Spurkranz ESD

Lagerlänge	L80-2-ESD-3M
auf Länge zugeschnitten	L80-2-ESD-02-02/...

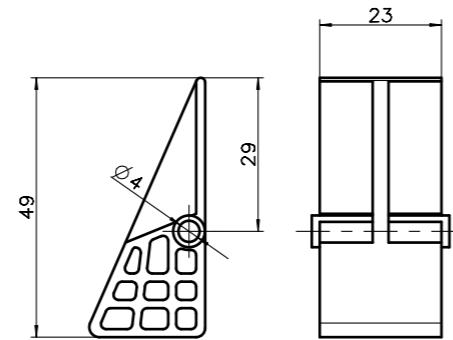
## Rollstopper



### Anwendung

Als Abschluss von Rollbahnen kann dieser Rollstopper eingesetzt werden, um die Entnahme von Gebinden, Transportkisten oder Paketen zu erleichtern. Das Transportgut rutscht auf den installierten Rollstopp und bremst dieses ab. Ohne Heben kann nun das Transportgut entnommen werden.

## Rückführsicherung



### Anwendung

Dieses Element verhindert einen Rücklauf des Transportgutes. Installiert an der richtigen Stellen bietet dieses einfache zu montierende Elemente gute Dienste im Materialfluss. Auch am Ende einer Rollenbahn kann dieses Element als einfacher Stopper eingesetzt werden und ein runterfallen der Kisten oder Behältnisse verhindern.

Bestellangaben	Bestellnummer
----------------	---------------

Rollstopper	L80-30
-------------	--------

Bestellangaben	Bestellnummer
----------------	---------------

Rückführsicherung	L80-31
-------------------	--------

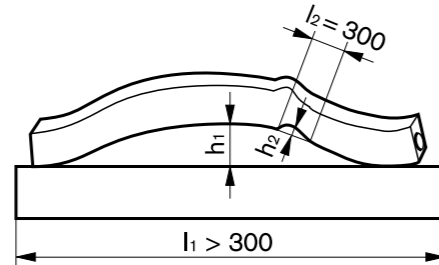


**Rohrverbindungssystem  
RVS®**

## Profiltoleranzen, Auszug aus EN 12020-02

### 1. Geradheitstoleranzen

Bei Hohlprofilen darf die Geradheitstoleranz  $h_1$  die Werte gemäss Tabelle nicht überschreiten. Auf jedem Längenabschnitt von  $l_2 = 300$  mm darf die Abweichung  $h_2$  höchstens 0.3 mm betragen.



Länge l in m	bis 1	bis 2	bis 3
Toleranz h <sub>1</sub> in mm	0.7	1.3	1.8

### 3. Winkeltoleranz w

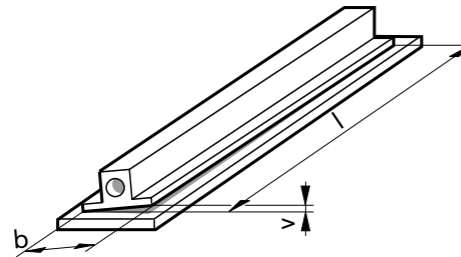
Die Winkeltoleranz bezieht sich bei ungleichen Seitenlängen auf den Winkel der kürzeren Seite.



Breite b in mm		Neigungstoleranz w in mm
über	bis	
-	30	0.3
30	50	0.4
50	80	0.5
80	100	0.6
100	120	0.7

### 2. Verwindungstoleranz v

Die längenabhängige Verwindungstoleranz v für Hohlprofile ist aus der Tabelle ersichtlich.

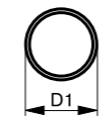
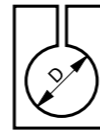


Breite b in mm Messbereich		Ebenheitstoleranz v in mm bei Längen in mm		
über	bis	- bis 1000	über 1000 bis 2000	über 2000 bis 3000
-	25	1.0	1.5	1.5
25	50	1.0	1.2	1.5
50	75	1.0	1.2	1.2
75	100	1.0	1.2	1.5
100	125	1.0	1.5	1.8

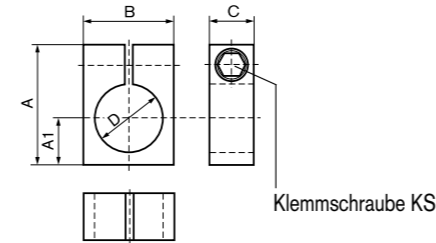
Durchmesser D/D1 in mm	D Toleranz in mm	D1
12	0 / +0.05	0 / -0.1
15	0 / +0.05	0 / -0.1
20	0 / +0.1	0 / -0.15
30	0 / +0.1	0 / -0.2
40	0 / +0.1	0 / -0.2
50	0 / +0.1	0 / -0.2

### 4. Toleranzen zu Durchmesser D/D1

Die Toleranzen aus nachfolgender Tabelle beziehen sich auf den jeweiligen Durchmesser D/D1, ersichtlich aus den technischen Zeichnungen.



## Stelling

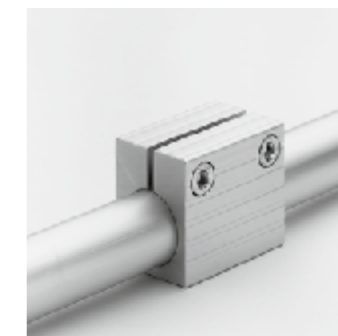
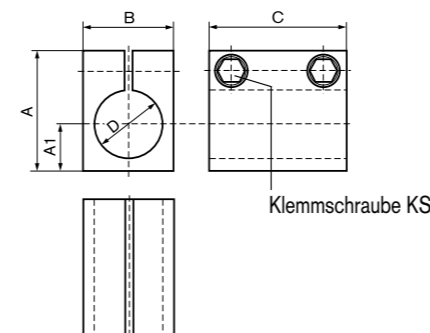


### Anwendung

Normalerweise als Anschlag oder als Halter von Endschaltern o.ä.

Nenn-Ø	Abmessungen:					KS	Gewicht in kg	Bestellnummer
	A	A1	B	C	D			
12	24	8	16	15	12	M4	-	auf Anfrage
20	36	13	30	20	20	M6	0.045	R02-15
30	52	20	40	20	30	M8	0.080	R03-15
40	62	25	50	20	40	M8	0.105	R04-15
50	72	30	60	20	50	M8	0.135	R05-15

## Muffe



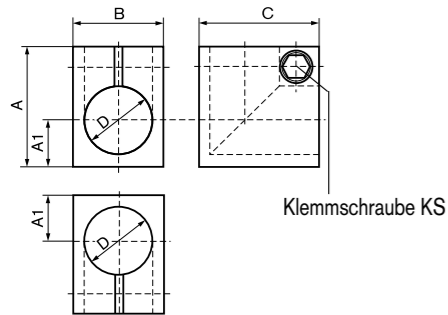
### Anwendung

Zur Verlängerung von Rohren und als Anschlag für grosse Kräfte.

Nenn-Ø	Abmessungen:					KS	Gewicht in kg	Bestellnummer
	A	A1	B	C	D			
12	24	8	16	32	12	M4	-	auf Anfrage
20	36	13	30	40	20	M6	0.085	R02-01
30	52	20	40	60	30	M8	0.225	R03-01
40	62	25	50	80	40	M8	0.395	R04-01
50	72	30	60	100	50	M8	0.625	R05-01

Toleranzen zu Durchmesser D auf Seite 230

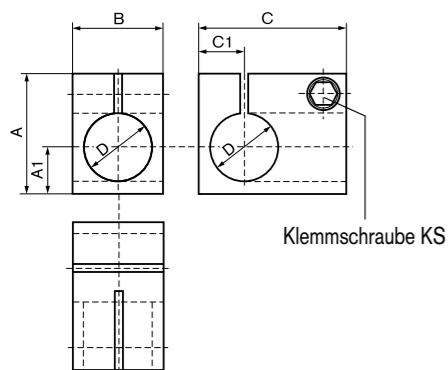
## Winkel-Klemmelement



**Anwendung**  
Formschöne Winkelverbindung für normale Belastungen.  
Es empfiehlt sich, die Rohre in den Winkel-Klemmelementen aus Stabilitätsgründen auf Gehrung zu schneiden.

Nenn-Ø	Abmessungen:			D	KS	Gewicht in kg	Bestellnummer
	A	A1	B				
12	24	8	16	12	M4	-	auf Anfrage
20	36	13	30	20	M6	0.060	R02-02
30	52	20	40	30	M8	0.150	R03-02
40	62	25	50	40	M8	0.225	R04-02
50	72	30	60	50	M8	0.320	R05-02

## T-Klemmelement

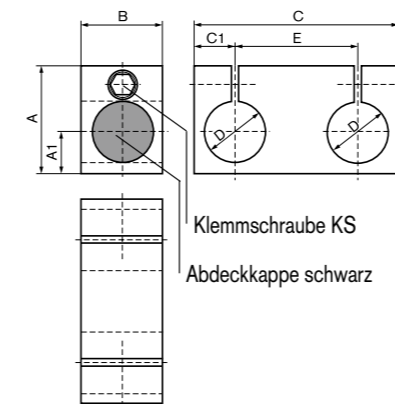


**Anwendung**  
Kreuzverbindungen, bei der nur ein Rohr verschiebbar sein muss.

Nenn-Ø	Abmessungen:			C1	D	KS	Gewicht in kg	Bestellnummer
	A	A1	B					
12	24	8	16	30	9	M4	-	auf Anfrage
20	36	13	30	45	13	M6	0.080	R02-03
30	52	20	40	65	20	M8	0.215	R03-03
40	62	25	50	85	25	M8	0.365	R04-03
50	72	30	60	105	30	M8	0.560	R05-03

Toleranzen zu Durchmesser D auf Seite [230](#)

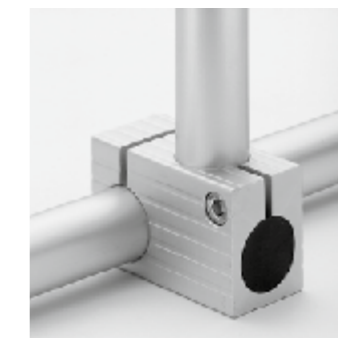
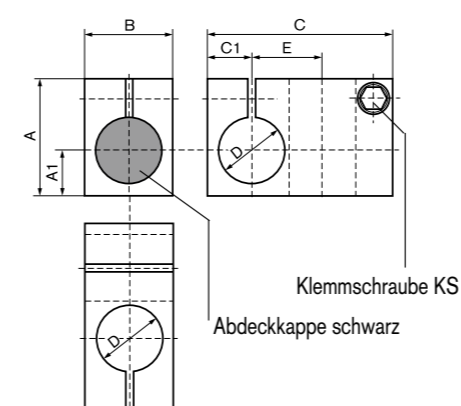
## Parallel-Klemmelement



**Anwendung**  
Zur Verstärkung (Doppelführung) von Konstruktionen oder als Rohrverlängerung auf unterschiedlichen Ebenen.

Nenn-Ø	Abmessungen:			C1	D	E	KS	Gewicht in kg	Bestellnummer
	A	A1	B						
12	24	8	16	42	9	12	M4	-	auf Anfrage
20	36	13	30	66	13	20	M6	0.110	R02-04
30	52	20	40	100	20	30	M8	0.310	R03-04
40	62	25	50	130	25	40	M8	0.535	R04-04
50	72	30	60	160	30	50	M8	0.815	R05-04

## Kreuz-Klemmelement

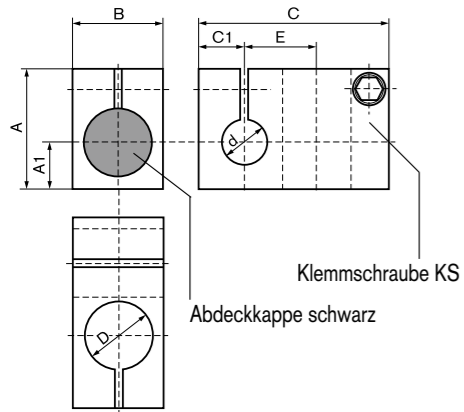


**Anwendung**  
Das meistverwendete Klemmelement kann zwei Rohre, 90° versetzt und frei verschiebbar, aufnehmen.

Nenn-Ø	Abmessungen:			C1	D	E	KS	Gewicht in kg	Bestellnummer
	A	A1	B						
12	24	8	16	38	9	12	M4	0.022	R01-05
20	36	13	30	58	13	20	M6	0.095	R02-05
30	52	20	40	84	20	30	M8	0.235	R03-05
40	62	25	50	104	25	40	M8	0.370	R04-05
50	72	30	60	124	30	50	M8	0.535	R05-05

Toleranzen zu Durchmesser D auf Seite [230](#)

## Kreuz-Klemmelement mit unterschiedlichen Ø



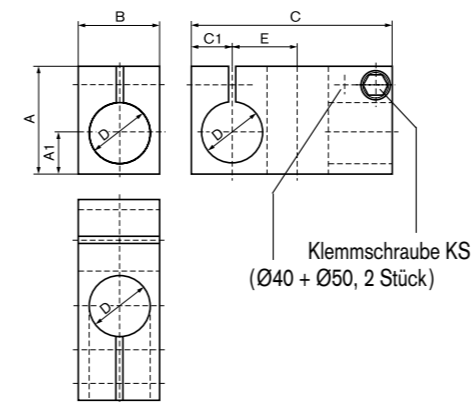
### Anwendung

Analog dem Kreuzklemmelement, jedoch mit einem kleineren Rohr in der zweiten Ebene.

Nenn-Ø	Abmessungen:								Gewicht in kg	Bestellnummer	
	A	A1	B	C	C1	D	d	E			
20 / 12	36	13	30	58	13	20	12	22	M6	0.102	R02-07.12
30 / 12	52	20	40	84	20	30	12	32	M8	-	auf Anfrage
30 / 20	52	20	40	84	20	30	20	32	M8	0.255	R03-07.20
40 / 20	62	25	50	104	25	40	20	42	M8	0.420	R04-07.20
40 / 30	62	25	50	104	25	40	30	42	M8	0.400	R04-07.30
50 / 40	72	30	60	124	30	50	40	52	M8	0.585	R05-07.40

Andere Kombinationen auf Anfrage, Toleranzen zu Durchmesser D auf Seite 230

## Kreuz-T-Klemmelement



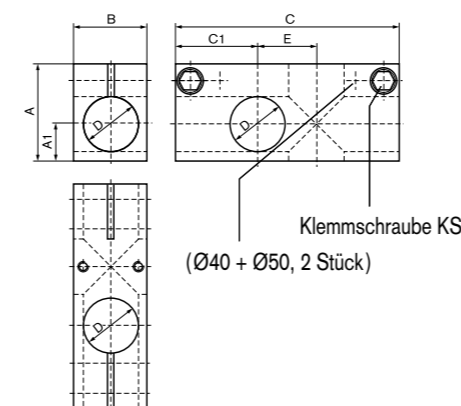
### Anwendung

Abgänge in drei Richtungen möglich, wobei nur die beiden Rohre wie beim Kreuz-Klemmelement (Seite 233) durchgehend sind.

Nenn-Ø	Abmessungen:								Gewicht in kg	Bestellnummer
	A	A1	B	C	C1	D	E	KS		
12	24	8	16	40	9	12	13	M4	-	auf Anfrage
20	36	13	30	65	13	20	22	M6	0.105	R02-10 *
30	52	20	40	98	20	30	32	M8	0.285	R03-10 *
40	62	25	50	125	25	40	42	M8	0.470	R04-10 *
50	72	30	60	155	30	50	52	M8	0.730	R05-10 *

\* auf Anfrage

## Universal-Klemmelement



### Anwendung

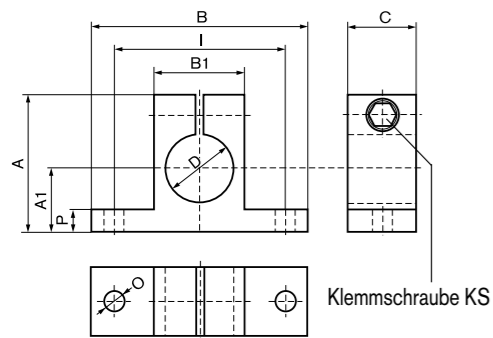
Wie der Name schon sagt, ist dieses Element mit seinen vier Abgängen universell einsetzbar.

Nenn-Ø	Abmessungen:								Gewicht in kg	Bestellnummer
	A	A1	B	C	C1	D	E	KS		
12	24	8	16	53	20	12	13	M4	-	auf Anfrage
20	36	13	30	82	30	20	22	M6	0.145	R02-11 *
30	52	20	40	122	45	30	32	M8	0.375	R03-11 *
40	62	25	50	162	60	40	42	M8	0.650	R04-11 *
50	72	30	60	202	75	50	52	M8	1.025	R05-11 *

\* auf Anfrage

Toleranzen zu Durchmesser D auf Seite 230

## Horizontal-Klemmelement



### Anwendung

Im Normalfall wird dieses Element als Stehlager eingesetzt. Es kann aber auch als Halter von Anschraubteilen verwendet werden.

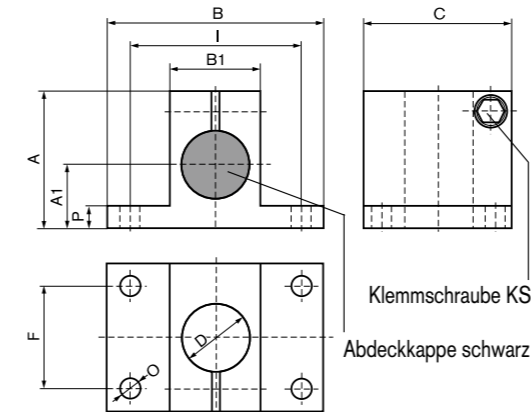
Nenn-Ø	Abmessungen:										Gewicht in kg	Bestellnummer
	A	A1	B	B1	C	D	I	O	P	KS		
12	28	12	35	16	15	12	25	6	4	M4	0.015	R01-60
15	45	22	65	30	20	15	50	7	8	M6	0.088	R15-60
20	45	22	65	30	20	20	50	7	8	M6	0.080	R02-60
30	60	28	95	40	30	30	75	9	8	M8	0.170	R03-60
40	72	35	95	50	40	40	75	9	10	M8	0.295	R04-60
50	82	40	120	60	50	50	100	9	10	M8	0.470	R05-60

## Rohrschelle

Nenn-Ø	Abmessungen:										Gewicht in kg	Bestellnummer
	A	A1	B	B1	C	D	I	O	P	KS		
30	60	28	95	40	20	30	75	9	8	M8	0.115	R03-65
40	72	35	95	50	20	40	75	9	10	M8	0.150	R04-65
50	82	40	120	60	20	50	100	9	10	M8	0.195	R05-65

Toleranzen zu Durchmesser D auf Seite [230](#)

## Vertikal-Klemmelement



### Anwendung

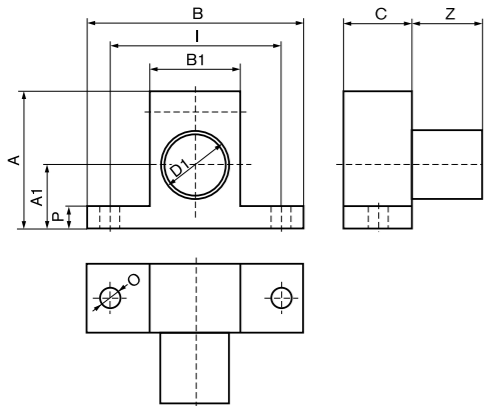
Als Fuss, als Anbauelement oder auch als Halter ist dies das Ausgangsbauteil für die verschiedensten Konstruktionen.

Nenn-Ø	Abmessungen:										Gewicht in kg	Bestellnummer	
	A	A1	B	B1	C	D	F	I	O	P			KS
12	28	12	35	16	32	12	-	25	6	4	M4	0.029	R01-50
20	45	22	65	30	45	20	25	50	7	8	M6	0.135	R02-50
30	60	28	95	40	65	30	50	75	9	8	M8	0.310	R03-50
40	72	35	95	50	75	40	50	75	9	10	M8	0.440	R04-50
50	82	40	120	60	85	50	50	100	9	10	M8	0.610	R05-50

Toleranzen zu Durchmesser D auf Seite [230](#)



## Lager-Schwenkelement



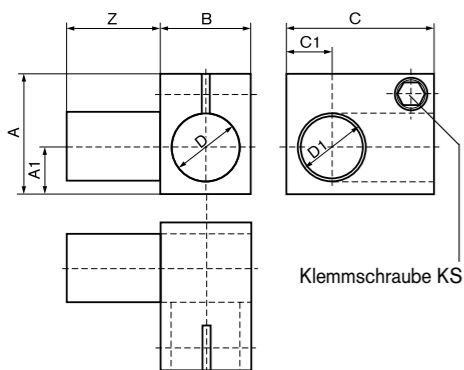
### Anwendung

Mit dem fest eingepressten Rohr eignet sich dieses Element besonders gut für schräge Verbindungen. Auch für stetige Schwenkfunktionen einsetzbar.

Nenn-Ø	Abmessungen:										Gewicht in kg	Bestellnummer
	A	A1	B	B1	C	D1	I	O	P	Z		
12	28	12	35	16	15	12	25	6	4	17	-	auf Anfrage
20	45	22	65	30	20	20	50	7	8	21	0.080	R02-70 *
30	60	28	95	40	30	30	75	9	8	31	0.190	R03-70 *
40	72	35	95	50	40	40	75	9	10	41	0.340	R04-70 *
50	82	40	120	60	50	50	100	9	10	51	0.585	R05-70 *

\* auf Anfrage

## T-Schwenkelement



### Anwendung

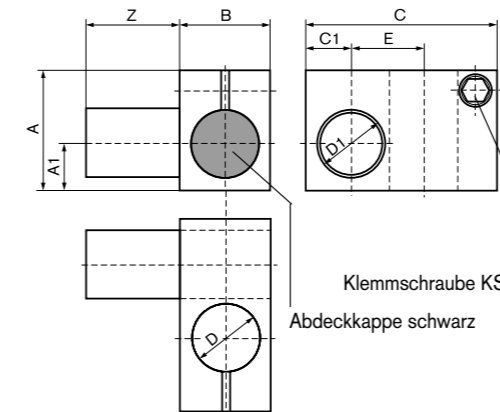
Vor allem für Rohrabgänge, die geschwenkt werden müssen in Verbindung mit anderen Klemmelementen.

Nenn-Ø	Abmessungen:										Gewicht in kg	Bestellnummer
	A	A1	B	C	C1	D	D1	Z	KS			
12	24	8	16	30	9	12	12	17	M4	-	auf Anfrage	
20	36	13	30	45	13	20	20	31	M6	0.100	R02-13 *	
30	52	20	40	65	20	30	30	41	M8	0.255	R03-13 *	
40	62	25	50	85	25	40	40	51	M8	0.435	R04-13 *	
50	72	30	60	105	30	50	50	61	M8	0.700	R05-13 *	

\* auf Anfrage

Toleranzen zu Durchmesser D auf Seite [230](#)

## Kreuz-Schwenkelement



### Anwendung

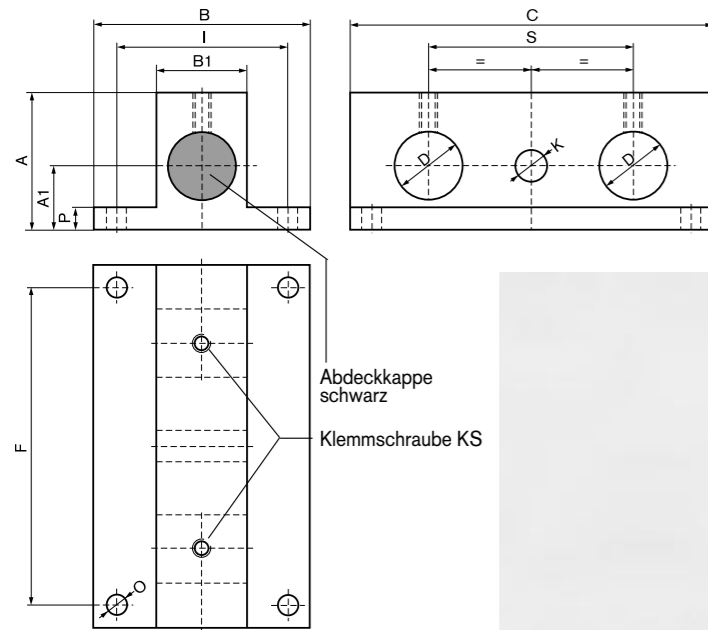
Zum Versteifen von Konstruktionen mit schrägen Rohrverbindungen oder analog dem T-Schwenkelement.

Nenn-Ø	Abmessungen:										Gewicht in kg	Bestellnummer
	A	A1	B	C	C1	D	D1	E	Z	KS		
12	24	8	16	38	9	12	12	13	17	M4	-	auf Anfrage
20	36	13	30	58	13	20	20	22	31	M6	0.115	R02-14 *
30	52	20	40	84	20	30	30	32	41	M8	0.275	R03-14 *
40	62	25	50	104	25	40	40	42	51	M8	0.440	R04-14 *
50	72	30	60	124	30	50	50	52	61	M8	0.670	R05-14 *

\* auf Anfrage

Toleranzen zu Durchmesser D / D1 auf Seite [230](#)

## Horizontal-Support



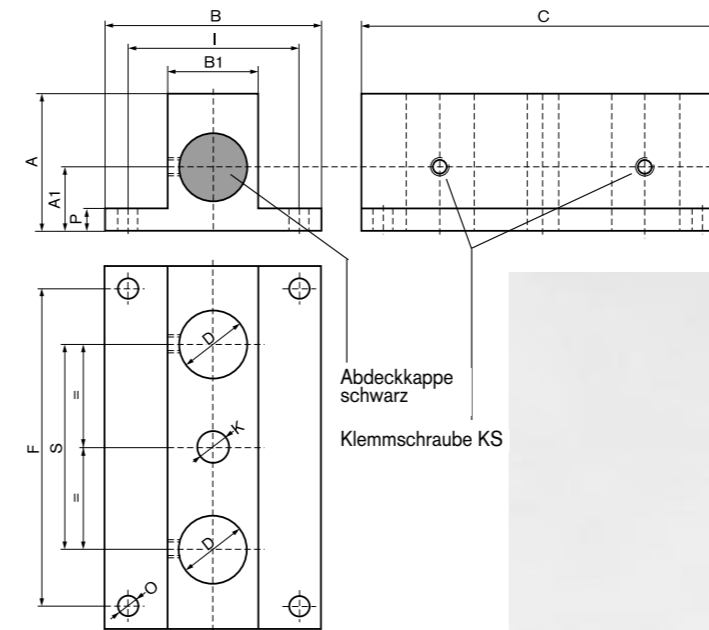
### Anwendung

Normalerweise wird der Horizontal-Support als Abschluss der Verstelleinheiten benötigt. Er kann aber auch unabhängig als Statik- oder Dynamikelement eingesetzt werden.

Nenn-Ø	Abmessungen:													Gewicht in kg	Bestellnummer
	A	A1	B	B1	C	D	F	I	K	O	P	S	KS		
20	45	22	65	30	110	20	95	50	10	7	8	60	M6	0.360	R02-90
30	60	28	95	40	160	30	140	75	14	9	8	90	M8	0.845	R03-90
40	72	35	95	50	200	40	180	75	14	9	10	120	M8	1.390	R04-90

Andere Abmessungen auf Anfrage, Toleranzen zu Durchmesser D auf Seite [230](#)

## Vertikal-Support



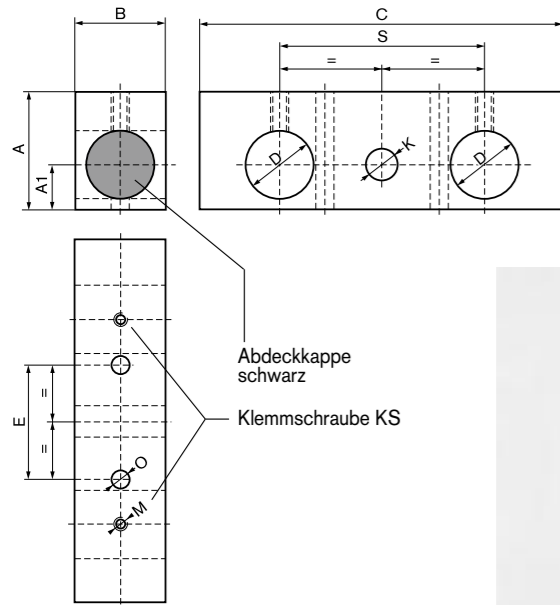
### Anwendung

Gleiche Anwendung wie der Horizontal-Support. Zudem als Träger von Handling-Geräten, die einfach und schnell verstellbar werden müssen.

Nenn-Ø	Abmessungen:													Gewicht in kg	Bestellnummer
	A	A1	B	B1	C	D	F	I	K	O	P	S	KS		
20	45	22	65	30	110	20	95	50	10	7	8	60	M6	0.330	R02-91
30	60	28	95	40	160	30	140	75	14	9	8	90	M6	0.760	R03-91
40	72	35	95	50	200	40	180	75	14	9	10	120	M6	1.225	R04-91

Andere Abmessungen auf Anfrage, Toleranzen zu Durchmesser D auf Seite [230](#)

## Universal-Support



### Anwendung

Gleiche Anwendung wie bei Horizontal- und Vertikal-Support. Jedoch mit dem Vorteil, dass dieser als Horizontal- und Vertikal-Verstelleinheit eingesetzt werden kann.

Nenn-Ø	Abmessungen:										Gewicht in kg	Bestellnummer
	A	A1	B	C	D	E	O	K	S	KS		
20	36	13	30	110	20	25	6.5	10	60	M6	0.190	R02-30
30	52	20	40	160	30	50	8.5	14	90	M8	0.520	R03-30
40	62	25	50	200	40	50	8.5	14	120	M8	0.870	R04-30

Andere Abmessungen auf Anfrage, Toleranzen zu Durchmesser D auf Seite [230](#)

## Universal-Schlitten

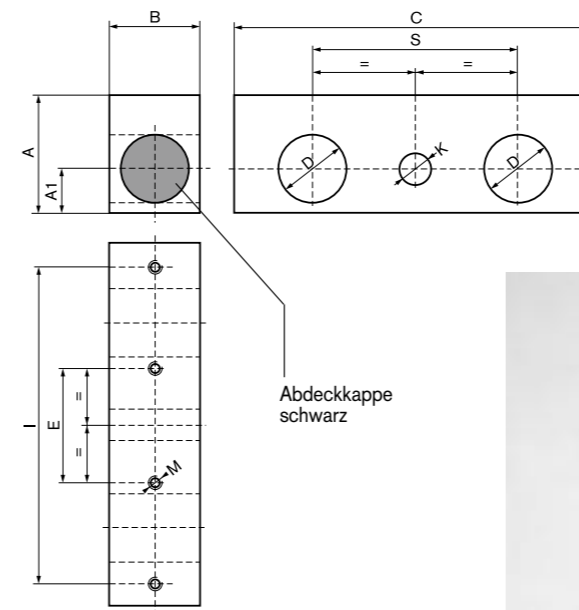


Abbildung mit Klemm- und Gleitbuchse

Abbildung ohne Klemmung

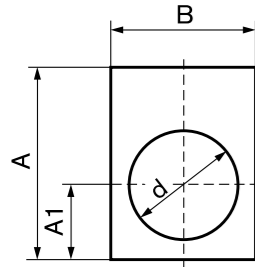
### Anwendung

In Kombination mit den Supports auf den Seiten 234, 235 und 236 sind einfache Verstelleinheiten in Modulbauweise realisierbar. Die vier Gewinde dienen zur Befestigung von weiteren Aufbauten.

Nenn-Ø	Abmessungen:										Gewicht in kg	Bestellnummer einseitige Klemmung	Bestellnummer beidseitige Klemmung	Bestellnummer ohne Klemmung
	A	A1	B	C	D	E	I	M	K	S				
20	36	13	30	110	20	25	95	M6	10	60	0.200	R02-31-GL	R02-32-GL	R02-41-GL
30	52	20	40	160	30	50	140	M8	14	90	0.535	R03-31-GL	R03-32-GL	R03-41-GL
40	62	25	50	200	40	50	180	M8	14	120	0.870	R04-31-GL	R04-32-GL	R04-41-GL

Die Schlitten werden jeweils mit Gleitbuchsen geliefert.

## Rechteck-Profil

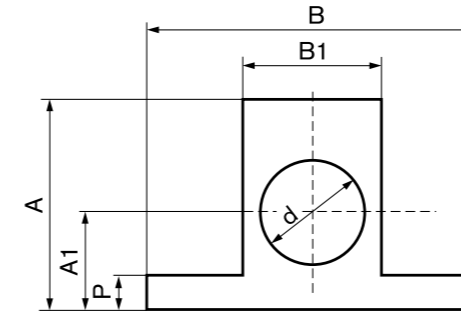


Lieferbar in Lagerlänge oder auf Mass plangesägt.

Oberfläche: roh

Nenn-Ø	Abmessungen:				Gewicht kg/m	Bestellnummer L = 3000 mm	Bestellnummer auf ... mm plangesägt
	A	A1	B	d			
12	24	8	16	11,3	0.76	R01-95-3M	R01-95-02/ ... mm
20	36	13	30	19,2	2.10	R02-95-3M	R02-95-02/ ... mm
30	52	20	40	29,2	3.70	R03-95-3M	R03-95-02/ ... mm
40	62	25	50	39,2	4.96	R04-95-3M	R04-95-02/ ... mm
50	72	30	60	49,3	6.34	R05-95-3M	R05-95-02/ ... mm

## Fuss-Profil

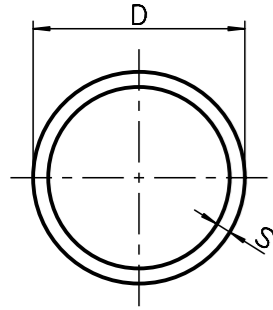


Lieferbar in Lagerlänge oder auf Mass plangesägt.

Oberfläche: roh

Nenn-Ø	Abmessungen:						Gewicht kg/m	Bestellnummer L = 3000 mm	Bestellnummer auf ... mm plangesägt
	A	A1	B	B1	d	P			
12	28	12	35	16	11,0	4	1.11	R01-96-3M	R01-96-02/ ... mm
0	45	-	65	30	-	8	4.35	R15-94-3M	R15-94-02/ ... mm
20	45	22	65	30	19.0	8	3.63	R02-96-3M	R02-96-02/ ... mm
30	60	28	95	40	27.0	8	5.88	R03-96-3M	R03-96-02/ ... mm
40	72	35	95	50	39.0	10	7.63	R04-96-3M	R04-96-02/ ... mm
50	82	40	120	60	49.0	10	9.71	R05-96-3M	R05-96-02/ ... mm

## Aluminium-Rohre



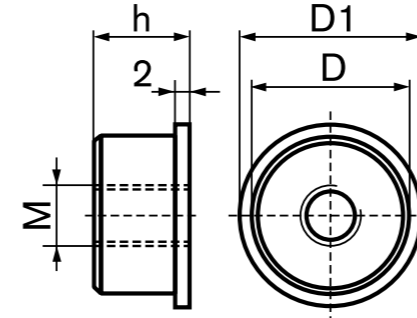
Lieferbar in Lagerlänge oder auf Mass plangesägt.

Oberfläche: Natureloxiert

Nenn-Ø	Abmessung: D1 x S	Gewicht kg/m	Bestellnummer L = 5000 mm	Bestellnummer auf ... mm plangesägt
12	12 x 1.5	0.130	R01-97-5M	R01-97-02/ ... mm
20	20 x 2	0.310	R02-97-5M	R02-97-02/ ... mm
30	30 x 2	0.480	R03-97-5M	R03-97-02/ ... mm
40	40 x 2	0.650	R04-97-5M	R04-97-02/ ... mm
50	50 x 3	1.210	R05-97-5M	R05-97-02/ ... mm

Toleranzen zu Durchmesser D1 auf Seite [230](#)

## Gewindeeinsätze



Für Aluminium-Rohre

Material: Aluminium

Nenn-Ø	Abmessung:				Bestellnummer
	D	D1	h	M	
20	16	20	15	M10	R14-20
30	26	30	15	M10	R14-30
40	36	40	20	M16	R14-40
50	44	50	20	M16	R14-50

## Stellfüsse

### Anwendung

Stufenlose Höhenverstellung und Niveaueausgleich.

### Ausführung

Fussteller: PA-GF schwarz  
Schraube: Stahl 8.8 verzinkt



Tellermaterial	Stellfuss-Ø	Abmessung: Gewinde M x L	Belastbarkeit F	Bestellnummer mit 3 x Ø9	Bestellnummer ohne 3 x Ø9
PA-GF	50	10 x 50	2500 N		B 42-50
	50	10 x 100	2500 N		B 42-00
	50	16 x 50	3500 N		B 44-50
	50	16 x 100	3500 N		B 44-00
	90	16 x 50	5000 N		B 45-50
	90	16 x 100	5000 N		B 45-00
Aluminium	90	16 x 50	10000 N	B 45-51	B 45-52 (-D)*
	90	16 x 100	10000 N	B 45-01	B 45-02 (-D)*

\* Diese Ausführungen sind auch mit Dämpfungselementen erhältlich: Bestellnummer mit -D ergänzen

## Lenkrollen

### Anwendung

Universell einsetzbar, überall wo Mobilität gefragt ist.

### Ausführung

Gabel: Stahl verzinkt, Kugellagerung  
Rad: Gummilaufrad, Kugellagerung

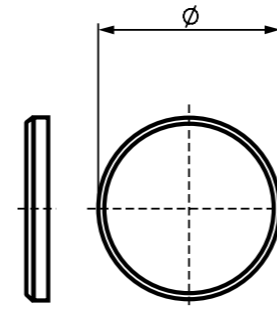


Lenkrolle	Ø	Breite	Höhe	Gewinde Ø / M x L	Bestellnummer ohne Feststeller	Bestellnummer mit Feststeller
Lenkrolle	50	18	70	Ø 10,3	B 48-50	B 49-50
Lenkrolle	75	25	97	Ø 10,3	B 48-75	B 49-75
Lenkrolle	100	32	132	Ø 10,3	B 48-100	B 49-100
Lenkrolle	100	32	132	M 16 x 25	A 48-100	A 49-100
Lenkrolle	125	32	158	Ø 10,3	B 48-125	B 49-125
Lenkrolle	125	32	158	M 16 x 25	A 48-125	A 49-125

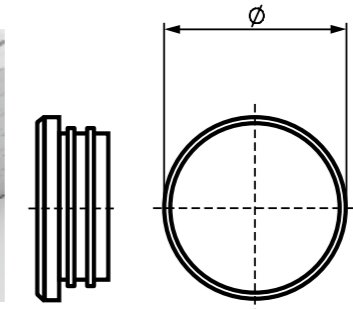
Andere Abmessungen und leitfähige Lenkrollen auf Anfrage.

Das vollständige Sortiment mit mehr Informationen finden Sie auf Seite [167](#)

## Kunststoffkappen



für Rohrspannelemente



für Aluminiumrohre

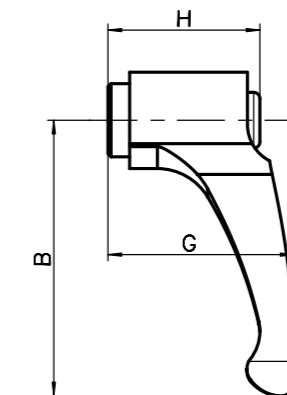
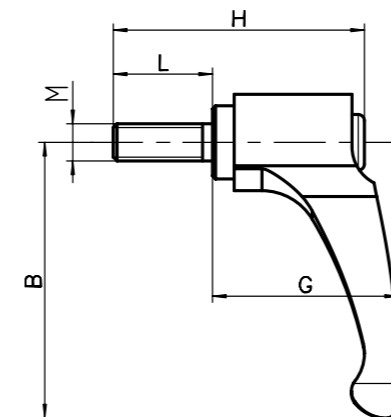


Nenn-Ø	Bestellnummer
20	R10-20
30	R10-30
40	R10-40
50	R10-50

Nenn-Ø	Bestellnummer
20	R11-20
30	R11-30
40	R11-40
50	R11-50

Die Rohrspann-Elemente werden generell mit Kunststoffkappen geliefert.

## Klemmhebel



Alle Rohrspann-Elemente sind auch mit Klemmhebel erhältlich:

Bestellnummer mit ...-K oder mit ...-2K ergänzen.

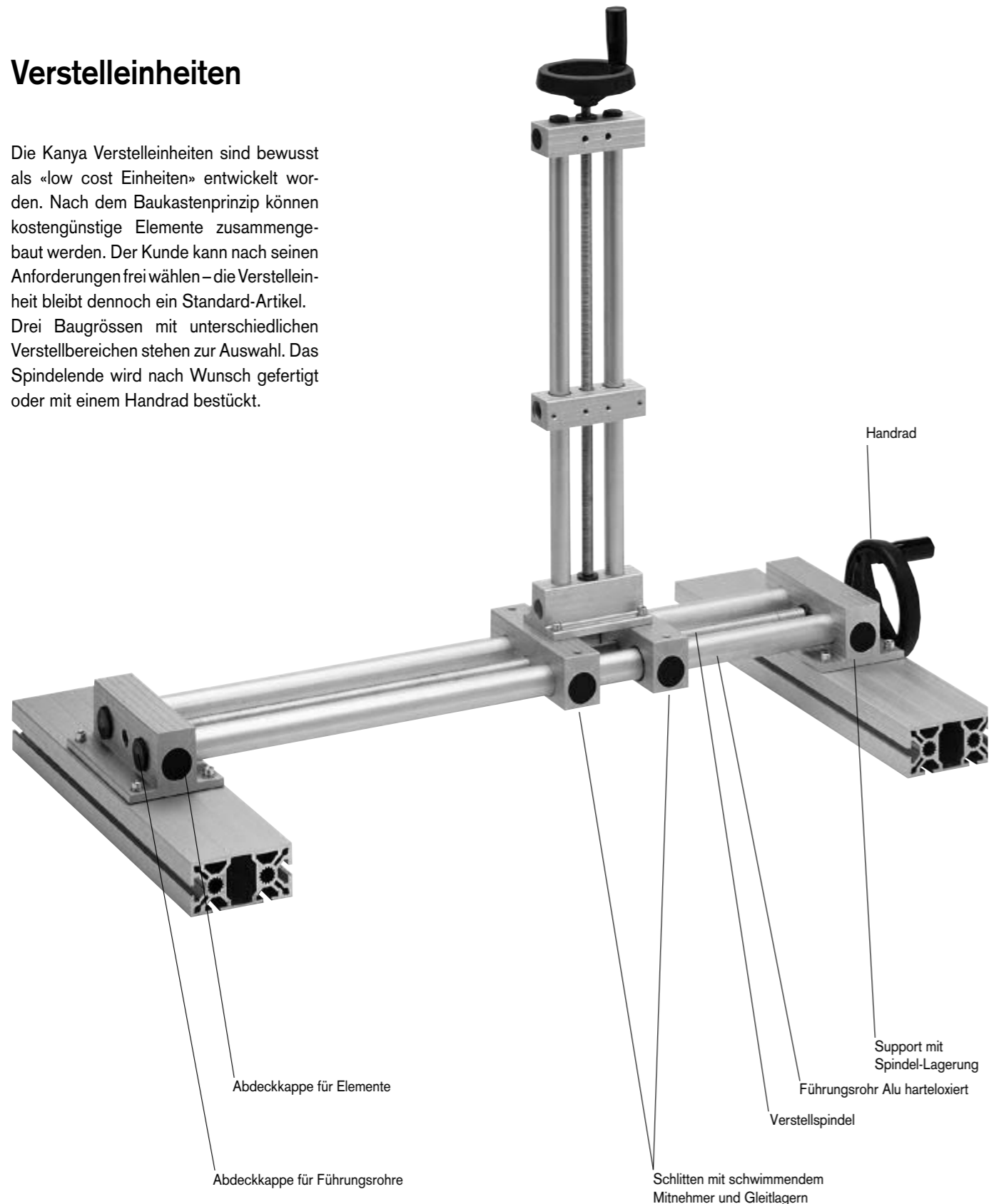


Nenn-Gewinde M	Abmessungen: B	G	H	L	Bestellnummer
M6	45	29	25	-	R65-60
M6	45	29	25	16	R65-62
M6	45	29	25	32	R65-63
M8	63.5	38	31	-	R65-80
M8	63.5	43.5	38.5	20	R65-82*
M8	63.5	38	31	40	R65-84
M8	63.5	38	47	16	R65-81

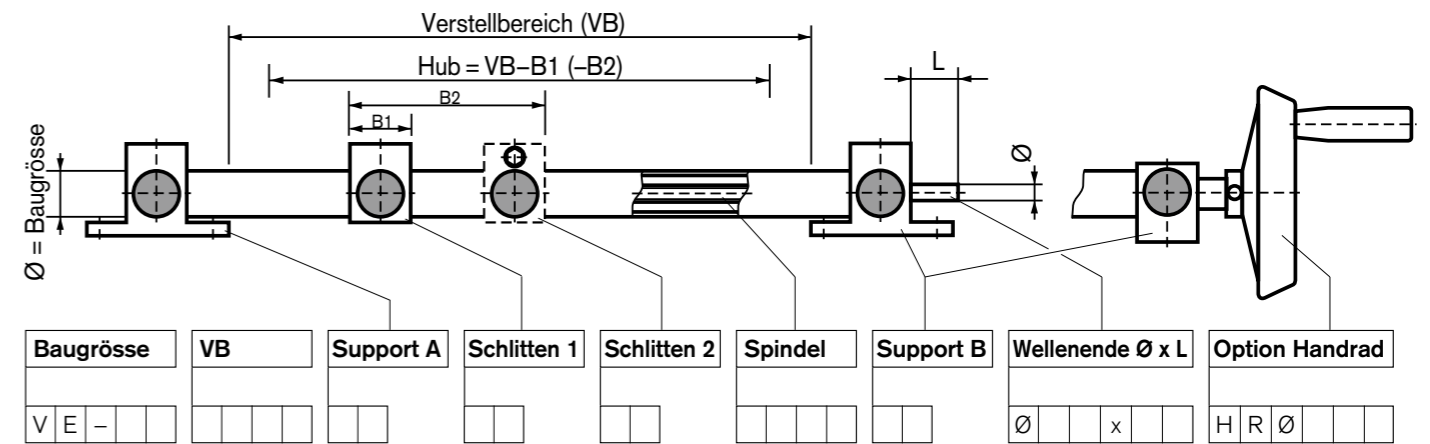
\*Hebel aus Kunststoff

## Verstelleinheiten

Die Kanya Verstelleinheiten sind bewusst als «low cost Einheiten» entwickelt worden. Nach dem Baukastenprinzip können kostengünstige Elemente zusammengebaut werden. Der Kunde kann nach seinen Anforderungen frei wählen – die Verstelleinheit bleibt dennoch ein Standard-Artikel. Drei Baugrößen mit unterschiedlichen Verstellbereichen stehen zur Auswahl. Das Spindelende wird nach Wunsch gefertigt oder mit einem Handrad bestückt.



## Bestellangaben



### Beispiele:

VE - 20	1 2 5 0	9 0	3 1	- -	M 1 2	9 0	Ø 1 0 x 2 0	
VE - 4 0	2 3 0 0	9 1	3 1	4 1	T R 1 6	3 0	- - - - -	H R Ø 1 6 0

Lagerartikel	Hub	Support A/B	Schlitten 1/2	Spindel	Wellenende	Handrad
VE20	-1500	R02-90 / -91 / -30	R02-31-GL / -41-GL	M14 x 2.0 / TR 12 x 3	gem. Angabe	HR - Ø 80 / Ø 100
VE30	-2000	R03-90 / -91 / -30	R03-31-GL / -41-GL	M16 x 2.0 / TR 16 x 4	gem. Angabe	HR - Ø 125
VE40	-2500	R04-90 / -91 / -30	R04-31-GL / -41-GL	M20 x 2.5 / TR 20 x 4	gem. Angabe	HR - Ø 160 / Ø 200

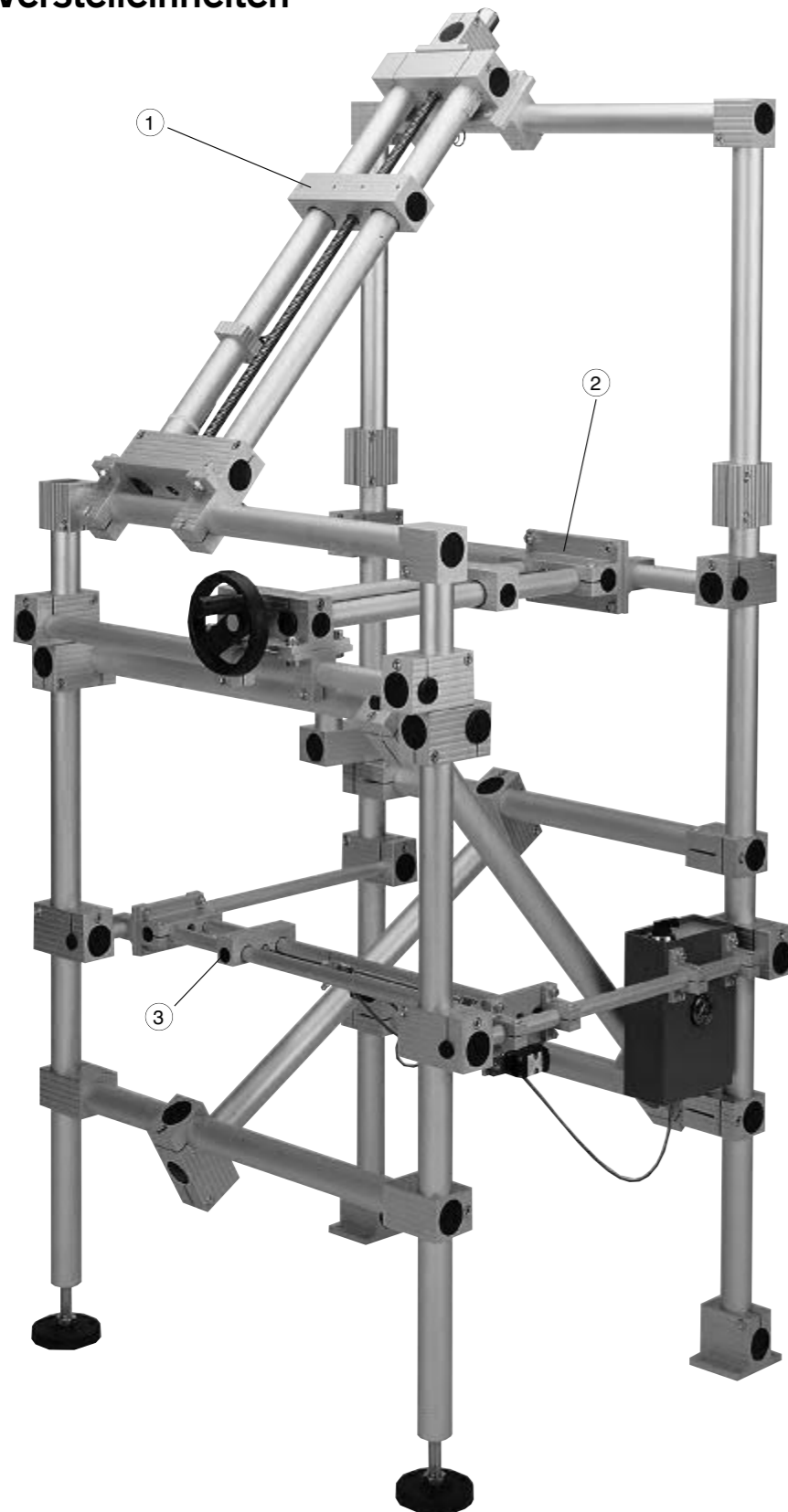
Massangaben für Support und Schlitten siehe Seiten 26 – 29  
Andere Ø und Steigungen auf Anfrage

Die Verstelleinheiten werden von Kanya komplett montiert geliefert. Zusätzliche Liefermöglichkeiten auf Anfrage.

### Hinweis Verstelleinheiten:

VE20 bis max. Länge	900 mm
VE30 bis max. Länge	1200 mm
VE40 bis max. Länge	1500 mm

## Verstelleinheiten



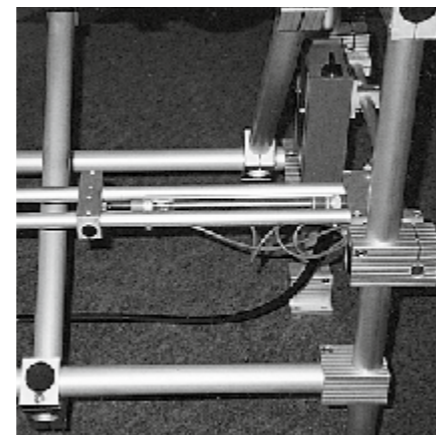
### Anwendung

Einfache Verstellmechanismen mittlerer Genauigkeit und normalen Taktzeiten. Diese robuste, zuverlässige Verstelleinheit kommt überall da zur Anwendung, wo die Kosten tief gehalten werden sollen bzw. das Preis-Leistungsverhältnis ausschlaggebend ist.

Maschinenbau, Automation, Labor, Foto-studio, Tischverstellungen etc.

### Ausführungen

- ① mit metrischer Gewinde-Spindel
- ② mit Trapezgewinde-Spindel und Handrad
- ③ mit Pneumatik-Zylinder



...oder nach Ihren Angaben

**Service**



## Unser Service



### **CAD-Download**

Über 60 verschiedene Formate



### **Kanya Masterclass**

Webinare & Schulungen



### **Beratung**

Persönlich & fachkompetent



### **Newsletter**

Regelmässige Updates & praxisnahe Tipps



### **Vertrieb weltweit**

Über 20 langjährige Partner

[www.kanya.com](http://www.kanya.com)

Folgen Sie  
uns auf:



## Stichwortverzeichnis

Bezeichnung	Seite	Bezeichnung	Seite	Bezeichnung	Seite
8-Kantprofil	<a href="#">121</a>	<b>E</b>		<b>H</b>	
<b>A</b>		Eckelemente	<a href="#">200</a>	H-Profil	<a href="#">187</a>
Abdeckkappen	<a href="#">158</a>	Einfachwinkel	<a href="#">164</a>	Halbrund-Dichtprofil	<a href="#">190</a>
Abdeckkappen für PVS®-Verbinder	<a href="#">142</a>	Einfassprofil	<a href="#">191</a>	Halbrundgewindeplatten	<a href="#">155</a>
Abdeckprofil	<a href="#">122/185</a>	Einhängelaschen	<a href="#">193</a>	Halteclips	<a href="#">173</a>
Abdeckstopfen zu Stirndeckel	<a href="#">177</a>	Einhängenprofil	<a href="#">123</a>	Halter zu Ölabbstreifer	<a href="#">219</a>
Abdeckstreifen Alu	<a href="#">185</a>	Einlageprofil	<a href="#">191</a>	Hammermuttern	<a href="#">157</a>
Abdeckstreifen PVC	<a href="#">184</a>	Einlegeprofil	<a href="#">184</a>	Handgriffe	<a href="#">201</a>
Abschlussplatten	<a href="#">210</a>	Einsteckschloss	<a href="#">208</a>	Horizontal-Klemmelemente	<a href="#">236</a>
Acrylglas	<a href="#">179</a>	Endanschläge	<a href="#">221</a>	Horizontal-Supporte	<a href="#">240</a>
Aluführungsprofil	<a href="#">124</a>	<b>F</b>		<b>I</b>	
Anschlaglasche	<a href="#">206</a>	Fallenverschluss	<a href="#">209</a>	Inbusschlüssel	<a href="#">148</a>
Anschlagprofil	<a href="#">124</a>	Flachbandscharnier	<a href="#">196–197</a>	<b>K</b>	
<b>B</b>		Flachdichtungen	<a href="#">210</a>	Kabelbinder	<a href="#">174</a>
Bearbeitungsangaben	<a href="#">43–47</a>	Flächenelemente	<a href="#">178/182</a>	Kabelbrücken	<a href="#">147</a>
Befestigungsleiste	<a href="#">129/152</a>	Führungsprofile	<a href="#">212–213</a>	Kabeldurchführungen zu Stirndeckel	<a href="#">177</a>
Befestigungswinkel	<a href="#">154</a>	Führungsschienen	<a href="#">222</a>	Kabelkanal-Verbinder	<a href="#">177</a>
Bleche	<a href="#">181</a>	Fundamentfüsse	<a href="#">166</a>	Kabelkanäle	<a href="#">173/175</a>
Bockrollen	<a href="#">167</a>	Fundamentwinkel	<a href="#">163</a>	Keilprofil	<a href="#">187</a>
Bodenplatten	<a href="#">162</a>	Fuss-Profile	<a href="#">245</a>	Klemm-Dichtprofil	<a href="#">192</a>
Bodenverankerungswinkel	<a href="#">165</a>	Fussplatten	<a href="#">163</a>	Klemmdichtgummi	<a href="#">192</a>
Bohrlehre und Spezialbohrer	<a href="#">48</a>	<b>G</b>		Klemmhebel	<a href="#">249</a>
<b>C</b>		Gegengewichtsprofil	<a href="#">131</a>	Knotenblech	<a href="#">163</a>
C-Führungsschienen	<a href="#">222</a>	Gelenke	<a href="#">198–199</a>	Kreuz-Kabelbinder-Block	<a href="#">174</a>
<b>D</b>		Gewindeeinsätze	<a href="#">159–160/247</a>	Kreuz-Klemmelemente	<a href="#">233–235</a>
Distanzplatte zu Rollenabdeckung	<a href="#">219</a>	Gewindeplatten	<a href="#">155</a>	Kreuz-Schwenkelemente	<a href="#">239</a>
Doppelklemmprofil	<a href="#">122</a>	Gleitprofile	<a href="#">171–172</a>	Kreuz-T-Klemmelemente	<a href="#">235</a>
Doppellaufwagen	<a href="#">170</a>	Griffe	<a href="#">201–202</a>	Kugelrasten	<a href="#">204</a>
Doppelwinkel	<a href="#">164</a>	Griffleiste	<a href="#">207</a>	Kugelschnäpper	<a href="#">205</a>
		Griffleistenprofil	<a href="#">129</a>	Kunststoffkappen	<a href="#">249</a>
		Griffmulde	<a href="#">203</a>	<b>L</b>	
		Gummiprofil	<a href="#">190</a>	Lager-Schwenkelemente	<a href="#">238</a>
				Laschen	<a href="#">206</a>

Bezeichnung	Seite	Bezeichnung	Seite	Bezeichnung	Seite
Laufrollen	<a href="#">169/238</a>	<b>R</b>		<b>T</b>	
Laufwagenprofil 30x50	<a href="#">120</a>	Radiusprofil	<a href="#">60</a>	T-Klemmelemente	<a href="#">232</a>
Lenkrollen	<a href="#">167–168/248</a>	Rahmenprofil	<a href="#">121</a>	T-Schrauben	<a href="#">154</a>
Linearlagerbock	<a href="#">212</a>	Rechteck-Profil	<a href="#">244</a>	T-Schwenkelemente	<a href="#">238</a>
Lochblech	<a href="#">181</a>	Rohrgriffe	<a href="#">202</a>	Türanschlagprofil	<a href="#">188</a>
<b>M</b>		Rohre	<a href="#">246</a>	<b>U</b>	
Magnetnutensteine	<a href="#">157</a>	Rohrschelle	<a href="#">236</a>	U-Dichtprofil	<a href="#">190</a>
Magnetverschlüsse	<a href="#">204</a>	Rollbahnadapter	<a href="#">227</a>	U-Klemmprofil 8x13.5	<a href="#">123</a>
Microspanplatten	<a href="#">178</a>	Rollbahnen	<a href="#">225–226</a>	Uniblöcke	<a href="#">153</a>
Montagewinkel	<a href="#">150–152</a>	Rollbahnsystem	<a href="#">224</a>	Universal-Klemmelemente	<a href="#">235</a>
Muffe	<a href="#">231</a>	Rollenabdeckung	<a href="#">220</a>	Universal-Schlitten	<a href="#">243</a>
<b>N</b>		Rollstopper	<a href="#">228</a>	Universal-Supporte	<a href="#">242</a>
Nutenleiste	<a href="#">116–117</a>	Rückführsicherung	<a href="#">228</a>	<b>V</b>	
Nutenreduzier- und Abdeckprofile	<a href="#">186</a>	<b>S</b>		Verbindungstechnik	<a href="#">132–146</a>
Nutenreduzierprofile	<a href="#">183</a>	Scharniere	<a href="#">194–197</a>	Verbundplatten	<a href="#">178</a>
Nutensteine	<a href="#">156–157</a>	Scharnierprofil	<a href="#">128</a>	Verdrehsicherungen	<a href="#">160</a>
<b>O</b>		Schiebepprofil 30x15	<a href="#">118</a>	Verstelleinheiten	<a href="#">250–252</a>
Ölabstreifer	<a href="#">219</a>	Schlitten	<a href="#">223</a>	Verstellgleiter	<a href="#">172</a>
<b>P</b>		Schlittenplatten	<a href="#">215/217</a>	Vertikal-Klemmelemente	<a href="#">237</a>
Parallel-Klemmelemente	<a href="#">233</a>	Schlösser	<a href="#">208</a>	Vertikal-Supporte	<a href="#">241</a>
PET-G	<a href="#">180</a>	Schnellverschlüsse	<a href="#">207</a>	Vierkantrohr	<a href="#">130</a>
Polycarbonat	<a href="#">179</a>	Schutzkanten-Profil	<a href="#">189</a>	<b>W</b>	
Profile Basis 50 mm	<a href="#">50–67</a>	Schwerlastscharnier	<a href="#">195</a>	Wandschiene 18x50	<a href="#">116</a>
Profile Basis 45 mm	<a href="#">68–81</a>	Sicherheitsschalter	<a href="#">209</a>	Wellenklemmböcke	<a href="#">211</a>
Profile Basis 40 mm	<a href="#">82–99</a>	Spreizhülsen	<a href="#">160</a>	Wellenklemmleisten	<a href="#">214/216</a>
Profile Basis 30 mm	<a href="#">100–111</a>	Stahldraht-Gitter	<a href="#">182</a>	Winkel-Klemmelemente	<a href="#">232</a>
Profile Basis 20 mm	<a href="#">112–114</a>	Stahlwellen	<a href="#">211</a>	Winkel Basis 40	<a href="#">151</a>
Puffer	<a href="#">221</a>	Stangenschloss	<a href="#">208</a>	Winkel Basis 50	<a href="#">151</a>
PVC geschäumt	<a href="#">180</a>	Stellfüsse	<a href="#">161–162/248</a>	<b>Z</b>	
PVS®-Direkt-Verbinder	<a href="#">145</a>	Stellringe	<a href="#">231</a>	Zargenprofil	<a href="#">120</a>
PVS®-Schraube «Safe»	<a href="#">148</a>	Stirndeckel	<a href="#">176</a>	Zn-Druckgusscharniere fest	<a href="#">195</a>
PVS® Superlight	<a href="#">146</a>	Streckmetall	<a href="#">181</a>	Zusatzprofil	<a href="#">119</a>
		Stützprofil	<a href="#">186</a>		



### Hauptsitz

Kanya AG  
 Neuhofstrasse 9  
 8630 Rüti  
 Schweiz  
 T +41 (0)55 251 58 58  
 F +41 (0)55 251 58 68  
[info@kanya.com](mailto:info@kanya.com)  
[www.kanya.com](http://www.kanya.com)

### Niederlassung

Bachtel China Ltd.  
 32 Hongxi Road, Suzhou  
 Jiangsu 215151  
 China  
 T +86 (0) 512 65360065  
 F +86 (0) 512 65360906  
[info@bachtelgroup.com.cn](mailto:info@bachtelgroup.com.cn)  
[www.kanya.com/cn](http://www.kanya.com/cn)

### Standorte

- A** Ventor Sicherheitssysteme und Automatisierung  
[verkauf@ventor.at](mailto:verkauf@ventor.at)  
[www.ventor.at](http://www.ventor.at)
- BR** ABG Indústria e Comércio Ltda.  
[info@abg.ind.br](mailto:info@abg.ind.br)  
[www.abg.ind.br](http://www.abg.ind.br)
- CZ/SK** WT WINTECH a.s.  
[alu@wintech.cz](mailto:alu@wintech.cz)  
[www.wintech.cz/alu](http://www.wintech.cz/alu)
- D** August Dreckshage GmbH & Co. KG  
 PLZ 1, 2, 3, 4, 5  
[info@dreckshage.de](mailto:info@dreckshage.de)  
[www.dreckshage.de](http://www.dreckshage.de)
- D** KANYA Deutschland GmbH  
 PLZ 0, 35, 54–56, 6, 7, 8, 9  
[info@kanya-deutschland.de](mailto:info@kanya-deutschland.de)  
[www.kanya-deutschland.de](http://www.kanya-deutschland.de)
- DK** JJ Mechatronic A/S  
[info@jjas.dk](mailto:info@jjas.dk)  
[www.jjas.dk](http://www.jjas.dk)
- F** Bernay Automation SA  
[info@bernay-automation.com](mailto:info@bernay-automation.com)  
[www.bernay-automation.com](http://www.bernay-automation.com)
- UK/IE** Kanya UK  
[info@kanya-uk.co.uk](mailto:info@kanya-uk.co.uk)  
[www.kanya-uk.co.uk](http://www.kanya-uk.co.uk)
- I** Meccania S.R.L.  
[info@meccania.com](mailto:info@meccania.com)  
[www.meccania.com](http://www.meccania.com)
- IL** Conlog LTD  
[conlog@conlog.co.il](mailto:conlog@conlog.co.il)  
[www.conlog.co.il](http://www.conlog.co.il)
- J** MIWA CO. LTD  
[postmiwa@miwa-inc.co.jp](mailto:postmiwa@miwa-inc.co.jp)  
[www.miwa-inc.co.jp](http://www.miwa-inc.co.jp)
- NL** TEVEL Techniek bv  
[info@tevel.nl](mailto:info@tevel.nl)  
[www.tevel.nl](http://www.tevel.nl)
- PL** TABAL Sp. J.  
[kanya@tabal.pl](mailto:kanya@tabal.pl)  
[www.tabal.pl](http://www.tabal.pl)
- PL** JORDAN matcon Sp. z o.o.  
[profile@jordan-matcon.pl](mailto:profile@jordan-matcon.pl)  
[www.jordan-matcon.pl](http://www.jordan-matcon.pl)
- RC** Bachtel China Ltd.  
[info@bachtelgroup.com.cn](mailto:info@bachtelgroup.com.cn)  
[www.kanya.com/cn](http://www.kanya.com/cn)
- RC** Chongqing Holje Precision Machinery Co. Ltd  
[www.holje.cn](http://www.holje.cn)
- RO** ARDACO TEHNIC METAL  
[office@ardacometal.ro](mailto:office@ardacometal.ro)  
[www.ardacometal.ro](http://www.ardacometal.ro)
- RU** Servotechnica  
[info@servotechnica.ru](mailto:info@servotechnica.ru)  
[www.servotechnica.ru](http://www.servotechnica.ru)
- S** EIE Maskin AB  
[info@eiemaskin.se](mailto:info@eiemaskin.se)  
[www.eiemaskin.se](http://www.eiemaskin.se)
- TN** HR-Engineering Sarl  
[info@hrengineering-tn.com](mailto:info@hrengineering-tn.com)  
[www.hrengineering-tn.com](http://www.hrengineering-tn.com)
- USA** A-Line Corporation  
[sales@aline1.com](mailto:sales@aline1.com)  
[www.aline1.com](http://www.aline1.com)

### International geschützte Markenzeichen:



### Zertifizierung:

**ISO 9001**

### Hinweise

#### Patente

Dieser Katalog beinhaltet Komponenten, die intern. Schutzrechten unterliegen. Jegliche Nachahmung solcher Produkte stellt eine Rechtsverletzung dar und verpflichtet zu Schadenersatz.

#### Produktehaftpflicht

Die Haftung der Kanya beurteilt sich ausschliesslich nach materiellem Schweizer Recht. Kanya übernimmt keine weitergehende Haftung und lehnt insbesondere jegliche Haftung für kopierte Erzeugnisse und/oder für eigene Konstruktionen des Anwenders aus Kanya Produkten ab.

Nachdruck, auch auszugsweise, nur mit Genehmigung der Kanya AG, Schweiz. Technische Änderungen vorbehalten.

©by Kanya AG [06/2023 – Online-Katalog]



Kanya AG  
Neuhofstrasse 9  
8630 Rütli  
Schweiz

T +41 (0)55 251 58 58  
F +41 (0)55 251 58 68

[info@kanya.com](mailto:info@kanya.com)  
[www.kanya.com](http://www.kanya.com)

